

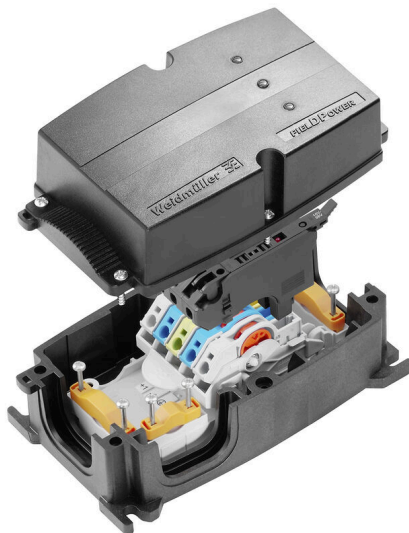
**FP BOX FUSE DC****Weidmüller Interface GmbH & Co. KG**

Klingenbergstraße 26

D-32758 Detmold

Germany

www.weidmueller.com



Die FieldPower® Energie-Verteiler ermöglichen die fehlerfreie Installation in extrem kurzer Zeit.  
Abzweigungen und im Deckel integrierte Funktionen werden einfach aufgesteckt.  
Robust und in hoher Schutzart.

**Allgemeine Bestelldaten**

Ausführung	FieldPower® Energiebusverteiler, DC, IP65, in vollständigem Zustand, glasfaserverstärktes Polycarbonat, Schneidklemmanschluss IDC, PUSH IN, Sicherung
Best.-Nr.	<a href="#">800007924</a>
Art	FP BOX FUSE DC
GTIN (EAN)	4050118195439
VPE	1 ST

## FP BOX FUSE DC

**Weidmüller Interface GmbH & Co. KG**  
 Klingenbergstraße 26  
 D-32758 Detmold  
 Germany

www.weidmueller.com

## Technische Daten

### Zulassungen

Zulassungen



ROHS	Konform
UL File Number Search	<a href="#">UL Webseite</a>
Zertifikat-Nr. (UL)	E310075

### Abmessungen und Gewichte

Tiefe	86 mm	Tiefe (inch)	3.3858 inch
Breite	104 mm	Breite (inch)	4.0945 inch
Nettogewicht	679.76 g		

### Temperaturen

Lagertemperatur	-40 °C...85 °C	Betriebstemperatur	-40 °C...55 °C
-----------------	----------------	--------------------	----------------

### Umweltanforderungen

RoHS-Konformitätsstatus	Konform mit Ausnahme
RoHS-Ausnahme (falls zutreffend/ bekannt)	7cl
REACH SVHC	Potassium perfluorobutane sulfonate 29420-49-3
SCIP	5f19cd84-8946-4797-9386-3ac323b95c10

### Klemmbarkeit

Anschlussdaten - Kontakteinheit Abzweig / Einspeisung	Leiteranschlusstechnik	PUSH IN	
	Klingenmaß von Betätigungswerkzeug	0,6 x 3,5 mm	
	Abisolierlänge	14.00 mm	
	Polzahl	5	
	Leiteranschlussquerschnitt, eindrätig, max.	6 mm <sup>2</sup>	
	Leiteranschlussquerschnitt, eindrätig, min.	0.50 mm <sup>2</sup>	
	Leiteranschlussquerschnitt, mehrdrätig, max.	6.00 mm <sup>2</sup>	
	Leiteranschlussquerschnitt, mehrdrätig, min.	0.50 mm <sup>2</sup>	
	Leiteranschlussquerschnitt, feindrätig, max.	10.00 mm <sup>2</sup>	
	Leiteranschlussquerschnitt, feindrätig, min.	0.50 mm <sup>2</sup>	
	Leiteranschlussquerschnitt, feinstdrätig, max.	6.00 mm <sup>2</sup>	
	Leiteranschlussquerschnitt, feinstdrätig, min.	0.50 mm <sup>2</sup>	
	Leiteranschlussquerschnitt mit Aderendhülse	Art der Aderendhülse	12 mm mit Kunststoffkragen
		Standard	DIN 46228/4
		Anschlussquerschnitt, min.	0.5 mm <sup>2</sup>
		Anschlussquerschnitt, max.	6 mm <sup>2</sup>
		Art der Aderendhülse	12 mm mit Kunststoffkragen
		Standard	DIN 46228/4
	Leiteranschlussquerschnitt mit Aderendhülse	Anschlussquerschnitt, min.	0.5 mm <sup>2</sup>
		Anschlussquerschnitt, max.	6 mm <sup>2</sup>
Art der Aderendhülse		8 mm mit Kunststoffkragen	
Standard		DIN 46228/4	

Technische Daten

		Standard	DIN 46228/4
		Anschlussquerschnitt, min.	0.5 mm <sup>2</sup>
		Anschlussquerschnitt, max.	6 mm <sup>2</sup>
		Art der Aderendhülse	8 mm mit Kunststoffkragen
		Standard	DIN 46228/4
		Anschlussquerschnitt, min.	0.5 mm <sup>2</sup>
		Anschlussquerschnitt, max.	6 mm <sup>2</sup>
		Art der Aderendhülse	Zwillings-Aderendhülse
		Anschlussquerschnitt, min.	0.5 mm <sup>2</sup>
		Anschlussquerschnitt, max.	6 mm <sup>2</sup>
Anschlussdaten - Kontakteinheit Energiebus	Leiteranschlusstechnik	Schneidklemmanschluss IDC	
	Klingenmaß von Betätigungswerkzeug	0,6 x 3,5 mm	
	Polzahl	5	
	Leiteranschlussquerschnitt, eindrätig, max.	6 mm <sup>2</sup>	
	Leiteranschlussquerschnitt, eindrätig, min.	1.50 mm <sup>2</sup>	
	Leiteranschlussquerschnitt, mehrdrätig, max.	6.00 mm <sup>2</sup>	
	Leiteranschlussquerschnitt, mehrdrätig, min.	2.50 mm <sup>2</sup>	
	Leiteranschlussquerschnitt, feindrätig, max.	6.00 mm <sup>2</sup>	
	Leiteranschlussquerschnitt, feindrätig, min.	2.50 mm <sup>2</sup>	
Anschlussdaten - Steckverbinder	Leiteranschlusstechnik	PUSH IN	
	Klingenmaß von Betätigungswerkzeug	3,0 x 0,5 mm	
	Abisolierlänge	12.00 mm	
	Polzahl	5	
	Leiteranschlussquerschnitt, eindrätig, max.	4 mm <sup>2</sup>	
	Leiteranschlussquerschnitt, eindrätig, min.	0.50 mm <sup>2</sup>	
	Leiteranschlussquerschnitt, mehrdrätig, max.	4.00 mm <sup>2</sup>	
	Leiteranschlussquerschnitt, mehrdrätig, min.	0.50 mm <sup>2</sup>	
	Leiteranschlussquerschnitt, feindrätig, max.	4.00 mm <sup>2</sup>	
	Leiteranschlussquerschnitt, feindrätig, min.	0.50 mm <sup>2</sup>	
	Leiteranschlussquerschnitt, feinstdrätig, max.	4.00 mm <sup>2</sup>	
	Leiteranschlussquerschnitt, feinstdrätig, min.	0.50 mm <sup>2</sup>	
	Leiteranschlussquerschnitt mit Aderendhülse	Art der Aderendhülse	12 mm mit Kunststoffkragen
		Standard	DIN 46228/4
		Anschlussquerschnitt, min.	0.5 mm <sup>2</sup>
		Anschlussquerschnitt, max.	4 mm <sup>2</sup>
		Art der Aderendhülse	12 mm mit Kunststoffkragen
		Standard	DIN 46228/4
		Anschlussquerschnitt, min.	0.5 mm <sup>2</sup>
		Anschlussquerschnitt, max.	4 mm <sup>2</sup>
		Art der Aderendhülse	8 mm mit Kunststoffkragen
		Standard	DIN 46228/4
		Anschlussquerschnitt, min.	0.5 mm <sup>2</sup>
		Anschlussquerschnitt, max.	4 mm <sup>2</sup>
		Art der Aderendhülse	8 mm mit Kunststoffkragen

## FP BOX FUSE DC

**Weidmüller Interface GmbH & Co. KG**  
 Klingenbergstraße 26  
 D-32758 Detmold  
 Germany

www.weidmueller.com

## Technische Daten

Standard	DIN 46228/4
Anschlussquerschnitt, min.	0.5 mm <sup>2</sup>
Anschlussquerschnitt, max.	4 mm <sup>2</sup>
Art der Aderendhülse	Zwillings-Aderendhülse
Anschlussquerschnitt, min.	0.5 mm <sup>2</sup>
Anschlussquerschnitt, max.	4 mm <sup>2</sup>

### Allgemeine Angaben

Werkstoff	PC, GFK	Isolierstoff	Polycarbonat
Werkstoff Gehäuse	glasfaserverstärktes Polycarbonat	Silikone	Nein
Farbe	schwarz	Schutzart	IP65, in vollständigem Zustand
Brennbarkeitsklasse nach UL 94	5VA	Drehmoment Deckelschrauben	2 Nm
Deckelbefestigung	Schrauben TX20	Montageart	Schraubmontage, Befestigungsglaschen
Einbauhinweis	Deckelschrauben enthalten	Funktion	Sicherung
Kodierbar	Ja, kodiert auf PE	Spannungsart	DC
Polzahl	5	Anzahl Anschlüsse / Pol	1
Leiteranschlusstechnik	Schneidklemmanschluss IDC, PUSH IN	Sicherungseinsatz	6.3 x 32 mm (1/4 x 1 1/4")
Leiterabgangsrichtung	90°	Ausfallanzeige	LED rot
Sicherungshalter (Einsatzträger)	schwenkbar		

### Nenndaten nach IEC

Nenndaten nach IEC für Kontakteinheit	Spannungsart	DC
	Standard	IEC 60947-7-1, IEC 60947-7-2
	Nennspannung	800 V
	Bemessungsstoßspannung	8.00 kV
	Nennstrom (3 belastete Adern)	41 A
	Nennstrom (4 belastete Adern)	25 A
Nenndaten nach IEC für Sicherungs-Steckverbinder	Spannungsart	DC
	Standard	IEC 61984, IEC 60947-7-3
	Nennspannung	36 V
	Bemessungsstoßspannung	6.00 kV
	Bemessungsstrom	12 A

### Nenndaten nach UL

Normen	nicht UL-zugelassen	
Nenndaten nach UL für Kontakteinheit	Standard	UL 1059
	Anmerkung	zur Verwendung mit UL-gelisteten TC-ER-Kabeln
	Leiteranschlussquerschnitt, AWG, max.	AWG 10
	Leiteranschlussquerschnitt, AWG, min.	AWG 14
	Nennspannung	600 V
	Bemessungsstrom	30 A
Nenndaten nach UL für Sicherungs-Steckverbinder		

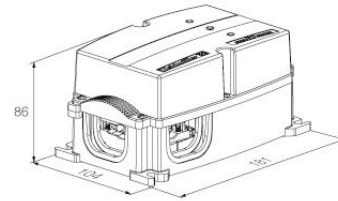
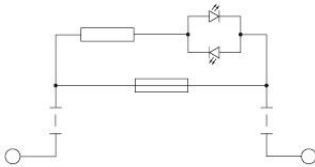
## Technische Daten

### Klassifikationen

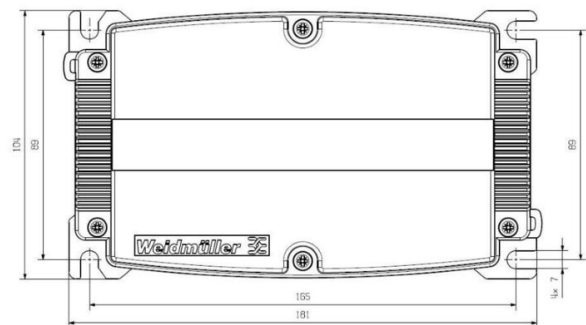
ETIM 8.0	EC000214	ETIM 9.0	EC000214
ETIM 10.0	EC000214	ECLASS 14.0	27-14-24-09
ECLASS 15.0	27-14-24-09		

Zeichnungen

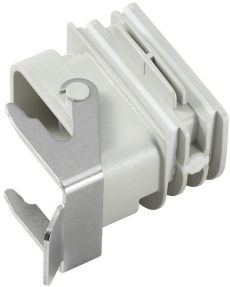
Bohrlochplan



Bohrlochplan



### Adapter



HQ Adapter für FieldPower®  
 Werkzeuglos montierbar wie eine FieldPower  
 Leitungsdichtung  
 Passend zu den Steckverbinder-Einsätzen HQ 4/2 und  
 HQ 8 und HQ 17  
 Optional mit abschließbarem Schutzdeckel (gegen  
 Wiedereinschalten sichern nach EN 60204-1)

### Allgemeine Bestelldaten

Art	BG ARGH HQP ALU PT6	Ausführung
Best.-Nr.	<a href="#">1532200000</a>	Adapter, Field Power® Dichtung, HQ-Adapter, IP65, mit zugehörigem
GTIN (EAN)	4050118337433	Gehäuse, Polycarbonat, glasfaserverstärkt, Verriegelbar: Nein
VPE	1 ST	
Art	BG ARGH HQP ALU PT6 CS	Ausführung
Best.-Nr.	<a href="#">1532210000</a>	Adapter, Field Power® Dichtung, HQ-Adapter, IP65, mit zugehörigem
GTIN (EAN)	4050118337600	Gehäuse, Polycarbonat, glasfaserverstärkt, Verriegelbar: Ja
VPE	1 ST	

### Sicherung



Als Zubehör für unser breites Produktportfolio an Sicherungsreihenklempen bieten wir ebenfalls die passenden Sicherungseinsätze an. Dabei erstreckt sich das Portfolio über Geräteschutzsicherungen (Feinsicherungen) von 5x20 mm bis hin zu 10x38 mm, E 14 bis E 18 Sicherungseinsätze, sowie KFZ Sicherungen und Sicherungsautomaten. Passeinsätze für die Sicherungseinsätze runden das Gesamtportfolio ab.

### Allgemeine Bestelldaten

Art	GZ 12.5A/F	Ausführung
Best.-Nr.	<a href="#">1460650000</a>	Feinsicherung, flink, 12.5 A, G-Si. 6,3 x 32
GTIN (EAN)	4050118266627	
VPE	10 ST	
Art	GZ 10.0A/F	Ausführung
Best.-Nr.	<a href="#">1460640000</a>	Feinsicherung, flink, 10 A, G-Si. 6,3 x 32
GTIN (EAN)	4050118266801	
VPE	10 ST	
Art	GZ 7.0A/F	Ausführung
Best.-Nr.	<a href="#">1460630000</a>	Feinsicherung, flink, 7 A, G-Si. 6,3 x 32
GTIN (EAN)	4050118266726	
VPE	10 ST	
Art	GZ 5.0A/F	Ausführung
Best.-Nr.	<a href="#">1460620000</a>	Feinsicherung, flink, 5 A, G-Si. 6,3 x 32
GTIN (EAN)	4050118266610	
VPE	10 ST	

## FP BOX FUSE DC

**Weidmüller Interface GmbH & Co. KG**

Klingenbergstraße 26

D-32758 Detmold

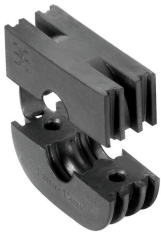
Germany

www.weidmueller.com

## Zubehör

Art	GZ 3.0A/F	Ausführung
Best.-Nr.	<a href="#">1460610000</a>	Feinsicherung, flink, 3 A, G-Si. 6,3 x 32
GTIN (EAN)	4050118266702	
VPE	10 ST	
Art	GZ 2.0A/F	Ausführung
Best.-Nr.	<a href="#">1460600000</a>	Feinsicherung, flink, 2 A, G-Si. 6,3 x 32
GTIN (EAN)	4050118266719	
VPE	10 ST	
Art	GZ 1.0A/F	Ausführung
Best.-Nr.	<a href="#">1460590000</a>	Feinsicherung, flink, 1 A, G-Si. 6,3 x 32
GTIN (EAN)	4050118266634	
VPE	10 ST	
Art	GZ 0.5A/F	Ausführung
Best.-Nr.	<a href="#">1460580000</a>	Feinsicherung, flink, 0.5 A, G-Si. 6,3 x 32
GTIN (EAN)	4050118266603	
VPE	10 ST	

## Dichtungen



Mit intelligenten Verdrahtungslösungen können Sie wertvolle Zeit- und damit Kosten sparen. Der FieldPower®-Systembaukasten enthält für jede Verdrahtungsaufgabe die passende Lösung. Klappbare Dichtungen für den Einsatz vorkonfektionierter Leitungen  
Dichtungen mit M16- und M20-Anschlussgewinde verfügbar  
Integration von Befehls- und Meldegeräten in die Dichtung möglich

## Allgemeine Bestelldaten

Art	RKDG D9 PT6	Ausführung
Best.-Nr.	<a href="#">4329610000</a>	Field Power® Dichtung, Klappbare Dichtung, IP65 mit zugehörigem Gehäuse, IP65, mit zugehörigem Gehäuse, EPDM
GTIN (EAN)	4032248668687	
VPE	10 ST	
Art	RKDG D11 PT6	Ausführung
Best.-Nr.	<a href="#">4323210000</a>	Field Power® Dichtung, Klappbare Dichtung, IP65 mit zugehörigem Gehäuse, IP65, mit zugehörigem Gehäuse, EPDM
GTIN (EAN)	4032248641215	
VPE	10 ST	
Art	RKDG D13 PT6	Ausführung
Best.-Nr.	<a href="#">4323230000</a>	Field Power® Dichtung, Klappbare Dichtung, IP65 mit zugehörigem Gehäuse, IP65, mit zugehörigem Gehäuse, EPDM
GTIN (EAN)	4032248641239	
VPE	10 ST	
Art	RKDG D15 PT6	Ausführung
Best.-Nr.	<a href="#">4323220000</a>	Field Power® Dichtung, Klappbare Dichtung, IP65 mit zugehörigem Gehäuse, IP65, mit zugehörigem Gehäuse, EPDM
GTIN (EAN)	4032248641222	
VPE	10 ST	
Art	RKDG D17 PT6	Ausführung
Best.-Nr.	<a href="#">4324010000</a>	Field Power® Dichtung, Klappbare Dichtung, IP65 mit zugehörigem Gehäuse, IP65, mit zugehörigem Gehäuse, EPDM
GTIN (EAN)	4032248641284	
VPE	10 ST	

## FP BOX FUSE DC

**Weidmüller Interface GmbH & Co. KG**  
 Klingenbergstraße 26  
 D-32758 Detmold  
 Germany

www.weidmueller.com

## Zubehör

Art	RKDG 2XD8.5 WG PT6	Ausführung
Best.-Nr.	<a href="#">1114530000</a>	Field Power® Dichtung, Dichtung, IP54, mit zugehörigem Gehäuse,
GTIN (EAN)	4032248892624	EPDM
VPE	10 ST	
Art	DG D0 PT6	Ausführung
Best.-Nr.	<a href="#">4323240000</a>	Field Power® Dichtung, Blinddichtung, IP65, mit zugehörigem
GTIN (EAN)	4032248641246	Gehäuse, EPDM
VPE	10 ST	
Art	DG M20 PT6	Ausführung
Best.-Nr.	<a href="#">2545550000</a>	Field Power® Dichtung, Dichtung mit Anschlussgewinde, IP65, mit
GTIN (EAN)	4050118555530	zugehörigem Gehäuse, EPDM
VPE	1 ST	
Art	DG M16 PT6	Ausführung
Best.-Nr.	<a href="#">2545540000</a>	Field Power® Dichtung, Dichtung mit Anschlussgewinde, IP65, mit
GTIN (EAN)	4050118555523	zugehörigem Gehäuse, EPDM
VPE	1 ST	

## IP68-Ausführung



Ergänzend zu dem umfangreichen Sortiment an Gehäusen, bietet Weidmüller eine Vielfalt an Kabelverschraubungen für unterschiedlichste Anwendungszwecke an.

Die Kabelverschraubungen aus Messing, Kunststoff und Edelstahl erfüllen passend zu jedem Industriegehäusen die unterschiedlichsten IP Schutzklassen.

Je nach Verschraubungsreihe und Anwendungsgebiet sind die Kabelverschraubungen nach VDE, UL, UR, cULus, DNV GL oder EN 45545 zugelassen und geprüft.

## Allgemeine Bestelldaten

Art	VG M20-1/K68	Ausführung
Best.-Nr.	<a href="#">1772300000</a>	VG K (Standard Kunststoff Kabelverschraubung), Kabelverschraubung,
GTIN (EAN)	4032248129966	gerade, M 20, 10 mm, OD min. 6 - OD max. 12 mm, IP54, IP66, IP67,
VPE	50 ST	IP68 - 5 bar (30 min.), Polyamid 6

## Kunststoff-Kontermuttern, grau



Neben Kabelverschraubungen für die unterschiedlichsten Anwendungen, wird das Produktportfolio durch Verschlussstopfen, Druckausgleichselemente, Adaptoren und das dazugehörige Zubehör an Gegenmutter, Dichtringen, Flachscheiben und Erdungsringen abgerundet.

## Allgemeine Bestelldaten

Art	SKMU M20 - K GR	Ausführung
Best.-Nr.	<a href="#">1772460000</a>	SKMU PA (Kunststoffgegenmutter), Gegenmutter, M 20, 6 mm,
GTIN (EAN)	4032248130207	Polyamid 6 (PA6 - GF30)
VPE	100 ST	

### Werkzeuge



Abmantelwerkzeuge für PVC-isolierte Kabel

### Allgemeine Bestelldaten

Art	AM 16	Ausführung
Best.-Nr.	<a href="#">9204190000</a>	Werkzeuge, Abmantelwerkzeug
GTIN (EAN)	4032248608133	
VPE	1 ST	
Art	AM 25	Ausführung
Best.-Nr.	<a href="#">9001540000</a>	Werkzeuge, Abmantelwerkzeug
GTIN (EAN)	4008190138271	
VPE	1 ST	

### Schlitz-Schraubendreher



Schlitz-Schraubendreher mit Rundklinge, SD DIN 5265, ISO 2380/2, Abtrieb nach DIN 5264, ISO 2380/1, Spitze Chrom Top, SoftFinish-Griff

### Allgemeine Bestelldaten

Art	SDS 0.6X3.5X100	Ausführung
Best.-Nr.	<a href="#">2749340000</a>	Schraubendreher, Klingbreite (B): 3.5 mm, Klinglänge: 100 mm,
GTIN (EAN)	4050118895568	Klingenstärke (A): 0.6 mm
VPE	1 ST	
Art	SDS 0.5X3.0X80	Ausführung
Best.-Nr.	<a href="#">2749330000</a>	Schraubendreher, Klingbreite (B): 3 mm, Klinglänge: 80 mm,
GTIN (EAN)	4050118895551	Klingenstärke (A): 0.5 mm
VPE	1 ST	

## FP BOX FUSE DC

**Weidmüller Interface GmbH & Co. KG**  
 Klingenbergstraße 26  
 D-32758 Detmold  
 Germany

www.weidmueller.com

## Zubehör

### IP68-Ausführung



Ergänzend zu dem umfangreichen Sortiment an Gehäusen, bietet Weidmüller eine Vielfalt an Kabelverschraubungen für unterschiedlichste Anwendungszwecke an.

Die Kabelverschraubungen aus Messing, Kunststoff und Edelstahl erfüllen passend zu jedem Industriegehäusen die unterschiedlichsten IP Schutzklassen.

Je nach Verschraubungsreihe und Anwendungsgebiet sind die Kabelverschraubungen nach VDE, UL, UR, cULus, DNV GL oder EN 45545 zugelassen und geprüft.

#### Allgemeine Bestelldaten

Art	VG M20 - K 68	Ausführung
Best.-Nr.	<a href="#">2811470000</a>	VG K (Standard Kunststoff Kabelverschraubung), Kabelverschraubung,
GTIN (EAN)	4064675292227	gerade, M 20, 10 mm, OD min. 10 - OD max. 14 mm, IP54, IP66,
VPE	50 ST	IP67, IP68 - 5 bar (30 min.), Polyamid 6

### DMS PRO



Weidmüller Drehmomentschrauber sind ergonomisch geformt und daher ideale Einhand-Werkzeuge. Sie gewährleisten ein ermüdungsfreies Arbeiten in allen Montagerichtungen. Außerdem verfügen sie über eine automatische Drehmomentbegrenzung und hohe Wiederholgenauigkeit.

#### Allgemeine Bestelldaten

Art	DMS PRO	Ausführung
Best.-Nr.	<a href="#">1479120000</a>	Mounting tool
GTIN (EAN)	4050118287011	
VPE	1 ST	

## Zubehör

### Bits E6,3 - Innensechsrund TX



Die Weidmüller Bits sind Standard-Bits, die durch hohe Qualität, große Auswahl und ihr Leistungsvermögen überzeugen. Weidmüller gewährleistet durch prozessorgesteuerte Härteverfahren eine gleichbleibend hohe Produktqualität.

Der hochwertige Ausgangswerkstoff ermöglicht Drehmomentwerte, die weit über jenen liegen, die in den relevanten DIN-Normen vorgegeben sind:

- DIN 5261 für PH/PZ-Bits
- DIN 5263 für Schlitz-Bits
- Camcar-Norm für Innensechsrund TX-Bits

Das bedeutet eine lange Lebensdauer bei hohen Drehmomenten und damit ideale Voraussetzungen für Standard-Arbeiten.

Produktnutzen:

- Geeignet für alle Schraubfälle. Dank günstiger Härtewerte von 59-61 HRC sowohl für Hand- als auch für Maschinenbetrieb geeignet
- Gute Verschleißfestigkeit und damit hohe Lebensdauer
- Optimaler Passsitz in DIN-Schrauben für geringen Verschleiß und optimale Drehmoment-Übertragung
- Fertigung auf Basis professioneller Qualitätskriterien nach gültigen ISO-Normen mit gleichbleibend hoher Produktqualität

### Allgemeine Bestelldaten

Art	BIT E6,3 T20 X 70	Ausführung
Best.-Nr.	<a href="#">2749010000</a>	Schraubendrehereinsatz
GTIN (EAN)	4050118895308	
VPE	5 ST	