

RIM 3 110/230VUC

Weidmüller Interface GmbH & Co. KG
Klingenbergstraße 26
D-32758 Detmold
Germany

www.weidmueller.com

Produktbild



Abbildung ähnlich

Steckbare Schutzmodule für die D-SERIES Relaissockel mit optionalen Schutzfunktionen.

- Mit grüner LED

Allgemeine Bestelldaten

Ausführung	D-SERIES, LED-Modul, Nennsteuerspannung: 110...230 V UC, Steckanschluss
Best.-Nr.	7940018455
Art	RIM 3 110/230VUC
GTIN (EAN)	4032248878185
VPE	10 ST

Technische Daten

Zulassungen

Zulassungen



ROHS	Konform
UL File Number Search	UL Webseite
Zertifikat-Nr. (cURus)	E312083

Abmessungen und Gewichte

Tiefe	32 mm	Tiefe (inch)	1.2598 inch
Höhe	8.6 mm	Höhe (inch)	0.3386 inch
Breite	12.4 mm	Breite (inch)	0.4882 inch
Nettogewicht	1 g		

Temperaturen

Lagertemperatur	Betriebstemperatur
-----------------	--------------------

Umweltanforderungen

RoHS-Konformitätsstatus	Konform ohne Ausnahme
REACH SVHC	Keine SVHC über 0,1 Gew.-%

Bemessungsdaten UL

Zertifikat-Nr. (cURus)	E312083
------------------------	---------

Steuerseite

Nennsteuerspannung	110...230 V UC	Statusanzeige	LED grün
--------------------	----------------	---------------	----------

Allgemeine Daten

Farbe	schwarz		
Komponente mit Brennbarkeitsklasse nach UL94	Komponente	Gehäuse	
	Brennbarkeitsklasse nach UL94	V-2	

Erweiterte Angaben Zulassungen / Normen

Zertifikat-Nr. (CSA)	80107692	Zertifikat-Nr. (cURus)	E312083
----------------------	----------	------------------------	---------

Anschlussdaten

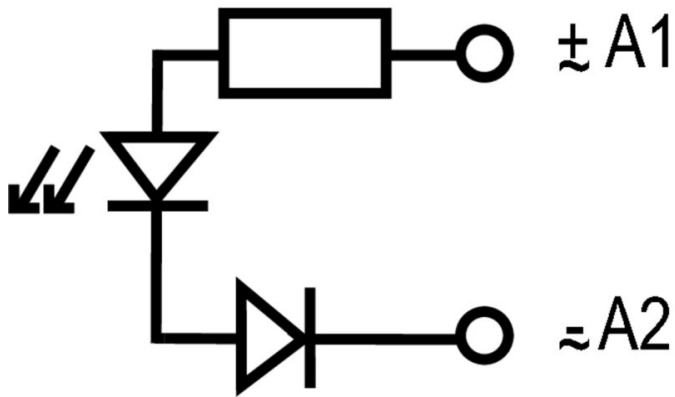
Leiteranschlusstechnik	Steckanschluss
------------------------	----------------

Klassifikationen

ETIM 8.0	EC002586	ETIM 9.0	EC002586
ETIM 10.0	EC002586	ECLASS 14.0	27-37-16-92
ECLASS 15.0	27-37-16-92		

Zeichnungen

Schaltbild



Maßbild

