

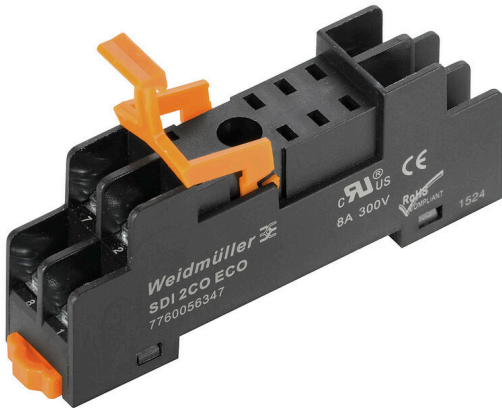
SDI 2CO ECO**Weidmüller Interface GmbH & Co. KG**

Klingenbergstraße 26

D-32758 Detmold

Germany

www.weidmueller.com

Produktbild

Relaissockel für Relais der D-SERIES DRI

- 1 und 2 Wechsler
- Schraub- und Push In Anschluss
- Standard und niedrige Bauhöhe

Allgemeine Bestelldaten

Ausführung	D-SERIES DRI, Relaissockel, Anzahl Kontakte: 2, Wechsler, Dauerstrom: 8 A, Schraubanschluss
Best.-Nr.	7760056347
Art	SDI 2CO ECO
GTIN (EAN)	6944 16973994 1
VPE	10 ST

Technische Daten

Zulassungen

Zulassungen



ROHS Konform

Abmessungen und Gewichte

Tiefe	29.2 mm	Tiefe (inch)	1.1496 inch
Höhe	73.3 mm	Höhe (inch)	2.8858 inch
Breite	15.8 mm	Breite (inch)	0.622 inch
Nettogewicht	23 g		

Temperaturen

Lagertemperatur	-40 °C...85 °C	Umgebungstemperatur	-40 °C...70 °C
Betriebstemperatur		Feuchtigkeit	35...85 % rel. Feuchte, keine Betauung

Umweltanforderungen

RoHS-Konformitätsstatus	Konform ohne Ausnahme
REACH SVHC	Keine SVHC über 0,1 Gew.-%

Lastseite

Nennschaltspannung	300 V AC	Dauerstrom	8 A
Schaltspannung AC, max.	300 V	Kontaktausführung	2 CO contact

Allgemeine Daten

Ausführung	niedrige Bauform		
Tragschiene	TS 35		
Farbe	schwarz		
Komponente mit Brennbarkeitsklasse nach UL94	Komponente	Gehäuse	
	Brennbarkeitsklasse nach UL94	V-2	
	Komponente	Rastfuß	
	Brennbarkeitsklasse nach UL94	HB	
	Komponente	Haltebügel	
	Brennbarkeitsklasse nach UL94	HB	

Isolationskoordination

Bemessungsspannung	250 V	Verschmutzungsgrad	2
Überspannungskategorie	III	Isolierstoffgruppe	IIIb
Kriech- und Luftstrecke Steuerseite - Lastseite	≥ 3 mm	Spannungsfestigkeit Steuerseite - Lastseite	4 kVeff / 1 Min.
Spannungsfestigkeit benachbarte Kontakte	2,5 kVeff / 1 Min.	Stehstoßspannung	4,8 kV (1,2/50 µs)
Schutzart	IP10		

Anschlussdaten

Leiteranschlusstechnik	Schraubanschluss	Abisolierlänge Bemessungsanschluss	8 mm
Anzugsdrehmoment, min.	0.5 Nm	Anzugsdrehmoment, max.	0.8 Nm

Technische Daten

Klemmbereich, Bemessungsanschluss	1.5 mm ²	Klemmbereich, min.	0.5 mm ²
Klemmbereich, max.	2.5 mm ²	Leiteranschlussquerschnitt, eindrätig, min.	0.5 mm ²
Leiteranschlussquerschnitt, eindrätig, max.	2.5 mm ²	Leiteranschlussquerschnitt, feindrätig, min.	0.5 mm ²
Leiteranschlussquerschnitt, feindrätig, max.	2.5 mm ²	Leiteranschlussquerschnitt, feindrätig AEH mit Kunststoffkragen DIN 46228/4, min.	0.5 mm ²
Leiteranschlussquerschnitt, feindrätig AEH mit Kunststoffkragen DIN 46228/4, max.	1.5 mm ²	Leiteranschlussquerschnitt, feindrätig AEH (DIN 46228-1), min.	0.5 mm ²
Leiteranschlussquerschnitt, feindrätig, AEH (DIN 46228-1), max.	1.5 mm ²	Leiteranschluss	M3 Ringkabelschuh (isoliert)
Klingenmaß	Gr. PH1		

Wichtiger Hinweis

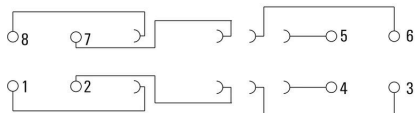
Produktinweis Für diesen Sockel ist keine Querverbindung verfügbar. Für diesen Sockel sind keine Markierer verfügbar.

Klassifikationen

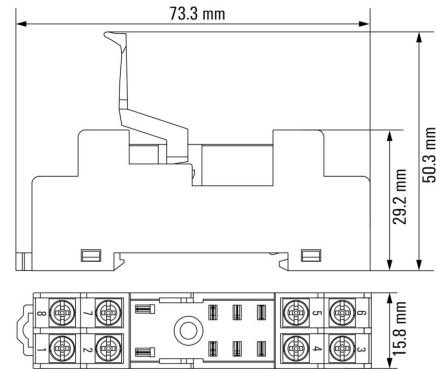
ETIM 8.0	EC001456	ETIM 9.0	EC001456
ETIM 10.0	EC001456	ECLASS 14.0	27-37-16-03
ECLASS 15.0	27-37-16-03		

Zeichnungen

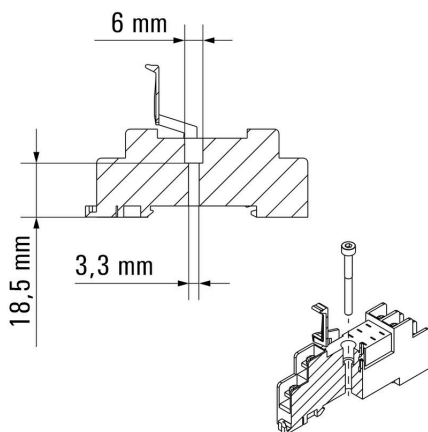
Schaltbild



Maßbild



Maßbild



SDI 2CO ECO

Weidmüller Interface GmbH & Co. KG
 Klingenbergstraße 26
 D-32758 Detmold
 Germany

Zubehör

www.weidmueller.com

Kreuzschlitz-Schraubendreher, Typ Phillips



VDE-isolierte Schraubendreher zum Arbeiten an unter Spannung stehenden Teilen bis AC 1000 V und DC 1500 V, DIN EN 60900, IEC 900. Geprüfte Sicherheit GS, stückgeprüft. Klinge aus hochlegiertem Chrom-Vanadium-Molybdän-Stahl, durchgehend gehärtet, brüniert.

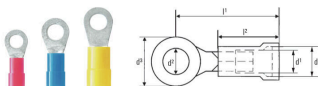
Allgemeine Bestelldaten

Art	SDIK SLIM PH1 X 80	Ausführung
Best.-Nr.	2749650000	Schraubendreher, Klingenbreite (B): 1 mm, 80 mm, Klingenstärke (A):
GTIN (EAN)	4050118896398	1
VPE	1 ST	
Art	SDIK PH1 X 80	Ausführung
Best.-Nr.	2749890000	Schraubendreher, Klingenbreite (B): 1 mm, 80 mm, Klingenstärke (A):
GTIN (EAN)	4050118897098	1
VPE	1 ST	
Art	SDK PH1 X 80	Ausführung
Best.-Nr.	2749410000	Schraubendreher, Klingenbreite (B): 4.5 mm, 80 mm, Klingenstärke
GTIN (EAN)	4050118895636	(A): 1
VPE	1 ST	

Ringkabelschuhe

Isolierte Ringkabelverbinder aus PVC

- Handelsübliche Ausführungen
- Nicht gelötet
- Mit konischem Einführtrichter



Allgemeine Bestelldaten

Art	LIR 1,5M3 V	Ausführung
Best.-Nr.	9200070000	Kabelschuh, Isolierter Kabelverbinder, 1,5 mm ² , 0,5 mm ² - 1,5 mm ²
GTIN (EAN)	4032248409839	
VPE	100 ST	
Art	LIR 2,5M3 V	Ausführung
Best.-Nr.	9200150000	Kabelschuh, Isolierter Kabelverbinder, 2,5 mm ² , 1,5 mm ² - 2,5 mm ²
GTIN (EAN)	4032248409778	
VPE	100 ST	

Zubehör

Quetschkabelschuhe



Isolierte Kabelverbinder aus PVC oder PC/PA

- Handelsübliche Ausführungen
- Nicht gelötet
- Mit konischem Einführtrichter, ausgenommen Stossverbinder

Allgemeine Bestelldaten

Art	KQI-M3/-1	Ausführung
Best.-Nr.	1492170000	Kabelschuh, Isolierter Kabelverbinder, 1 mm ² , 0,5 mm ² - 1 mm ²
GTIN (EAN)	4050118302035	
VPE	100 ST	
Art	KQI-M3/-2,5	Ausführung
Best.-Nr.	1492250000	Kabelschuh, Isolierter Kabelverbinder, 2,5 mm ² , 1,5 mm ² - 2,5 mm ²
GTIN (EAN)	4050118302073	
VPE	100 ST	