

**DRI314012L****Weidmüller Interface GmbH & Co. KG**

Klingenbergstraße 26

D-32758 Detmold

Germany

www.weidmueller.com

**Produktbild**

Abbildung ähnlich

Einzelrelais aus der D-SERIES DRI

- 1 Wechsler
- AC-Spulen
- Mit integrierter Status-LED

**Allgemeine Bestelldaten**

|            |   |
|------------|---|
| Ausführung | D-SERIES DRI, Relais, Anzahl Kontakte: 1, Wechsler AgSnO, Nennsteuerspannung: 12 V DC, Dauerstrom: 10 A, Flachstecker-Anschlüsse (4,7 mm x 0,5 mm), Prüftaste vorhanden: Nein |
| Best.-Nr.  | <a href="#">7760056303</a>  |
| Art        | DRI314012L  |
| GTIN (EAN) | 6944169740084   |
| VPE        | 20 ST   |

## Technische Daten

### Zulassungen

Zulassungen



|                        |                             |
|------------------------|-----------------------------|
| ROHS                   | Konform                     |
| UL File Number Search  | <a href="#">UL Webseite</a> |
| Zertifikat-Nr. (cURus) | E312083                     |

### Abmessungen und Gewichte

|              |       |               |             |
|--------------|-------|---------------|-------------|
| Tiefe        | 28 mm | Tiefe (inch)  | 1.1024 inch |
| Höhe         | 31 mm | Höhe (inch)   | 1.2205 inch |
| Breite       | 13 mm | Breite (inch) | 0.5118 inch |
| Nettogewicht | 19 g  |               |             |

### Temperaturen

|                    |                |                     |   |
|--------------------|----------------|---------------------|---|
| Lagertemperatur    | -40 °C...85 °C | Umgebungstemperatur | -40 °C...55 °C                            |
| Betriebstemperatur |                | Feuchtigkeit        | 35...85 % rel. Feuchte,<br>keine Betauung |

### Umweltanforderungen

|                         |                            |
|-------------------------|----------------------------|
| RoHS-Konformitätsstatus | Konform ohne Ausnahme      |
| REACH SVHC              | Keine SVHC über 0,1 Gew.-% |

### Bemessungsdaten UL

|                        |         |
|------------------------|---------|
| Zertifikat-Nr. (cURus) | E312083 |
|------------------------|---------|

### Steuerseite

|                    |          |                  |              |
|--------------------|----------|------------------|--------------|
| Nennsteuerspannung | 12 V DC  | Nennstrom DC     | 44,4 mA      |
| Nennleistung       | 530 mW   | Spulenwiderstand | 270 Ω ± 10 % |
| Statusanzeige      | LED grün |                  |              |

### Lastseite

|                                  |                                  |                                  |   |
|----------------------------------|----------------------------------|----------------------------------|---|
| Nennschaltspannung               | 250 V AC                         | Dauerstrom                       | 10 A  |
| max. Schaltfrequenz bei Nennlast | 0.1 Hz                           | Schaltspannung AC, max.          | 250 V                                       |
| Schaltspannung DC, max.          | 250 V                            | Schaltleistung AC (ohmsch), max. | 2500 VA                                     |
| Schaltleistung DC (ohmsch), max. | 240 W @ 24 V                     | Einschaltverzögerung             | ≤ 15 ms                                     |
| Ausschaltverzögerung             | ≤ 10 ms                          | Kontaktausführung                | 1 CO contact (AgSnO)                        |
| Mechanische Lebensdauer          | 10 x 10 <sup>6</sup> Schaltungen | min. Schaltleistung              | 10 mA @ 24 V, 10 mA @<br>12 V, 100 mA @ 5 V |

### Allgemeine Daten

|  |                               |                   |
|--|-------------------------------|-------------------|
| Prüftaste vorhanden                          | Nein                          |                   |
| Mechanische Schaltstellungsanzeige           | Nein                          |                   |
| Farbe  | transparent                   |                   |
| Komponente mit Brennbarkeitsklasse nach UL94 | Komponente                    | Relaishaube       |
|  | Brennbarkeitsklasse nach UL94 | V-2               |
|  | Komponente                    | Relaisgrundkörper |
|  | Brennbarkeitsklasse nach UL94 | V-0               |

**Technische Daten****Isolationskoordination**

|   |                 |   |                  |
|---|-----------------|---|------------------|
| Bemessungsspannung                              | 300 V           | Verschmutzungsgrad                          | 2                |
| Überspannungskategorie                          | III             | Isolierstoffgruppe                          | IIIa             |
| Kriech- und Luftstrecke Steuerseite - Lastseite | ≥ 4 mm          | Spannungsfestigkeit Steuerseite - Lastseite | 5 kVeff / 1 min  |
| Spannungsfestigkeit offener Kontakt             | 1 kVeff / 1 min | Stehstoßspannung                            | 5 kV (1,2/50 µs) |
| Schutzart                                       | IP20            |   |                  |

**Erweiterte Angaben Zulassungen / Normen**

|                        |         |
|------------------------|---------|
| Zertifikat-Nr. (cURus) | E312083 |
|------------------------|---------|

**Anschlussdaten**

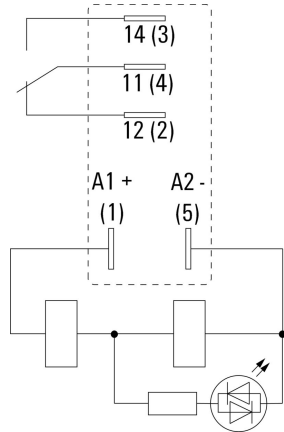
|                        |  |
|------------------------|--|
| Leiteranschlusstechnik | Flachstecker-Anschlüsse<br>(4,7 mm x 0,5 mm) |
|------------------------|--|

**Klassifikationen**

|             |             |             |             |
|-------------|-------------|-------------|-------------|
| ETIM 8.0    | EC001437    | ETIM 9.0    | EC001437    |
| ETIM 10.0   | EC001437    | ECLASS 14.0 | 27-37-16-01 |
| ECLASS 15.0 | 27-37-16-01 |             |             |

**Zeichnungen**

**Schaltbild**



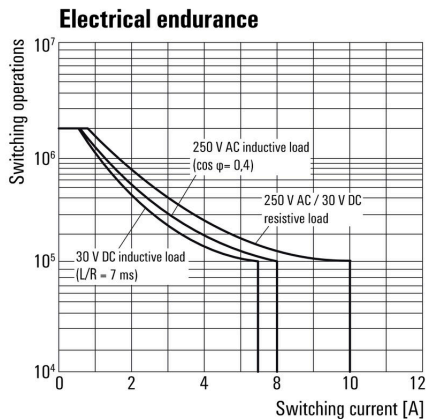
Ansicht auf Pins von unten

**Diagramm**



Lastgrenzkurve DC Ohmsche Last

**Diagramm**



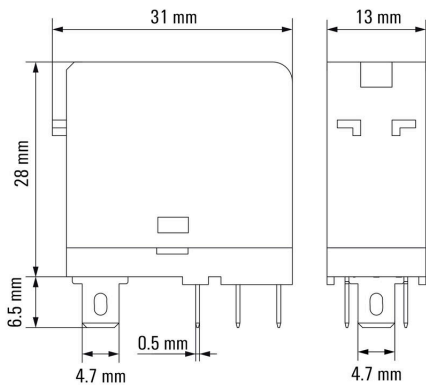
Elektrische Lebensdauer

**Diagramm**

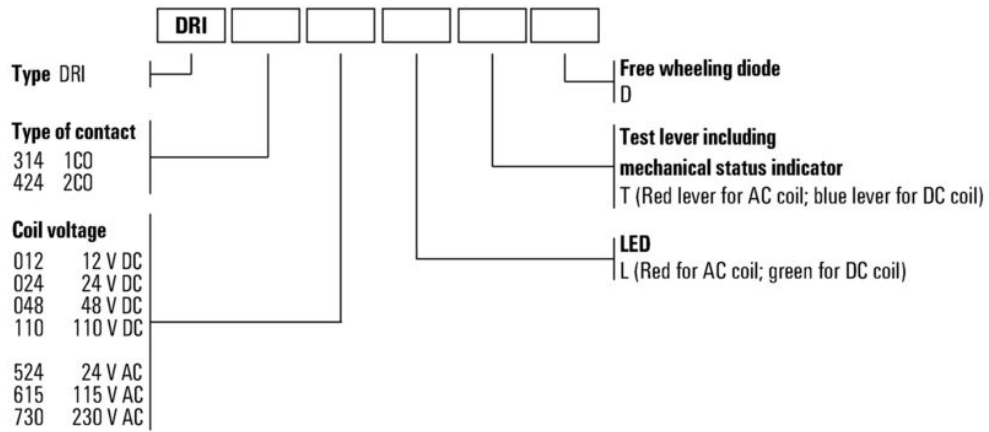


Betriebsspannungsbereich DC

**Maßbild**



**Sonstiges**



Typenschlüssel

### Buchsen



Relaissockel für Relais der D-SERIES DRI

- 1 und 2 Wechsler
- Schraub- und Push In Anschluss
- Standard und niedrige Bauhöhe

### Allgemeine Bestelldaten

|            |                            |   |
|------------|----------------------------|---|
| Art        | SDI 1CO                    | Ausführung  |
| Best.-Nr.  | <a href="#">7760056350</a> | D-SERIES DRI, Relaissockel, Anzahl Kontakte: 1, Wechsler, |
| GTIN (EAN) | 6944 169739972             | Dauerstrom: 12 A, Schraubanschluss                        |
| VPE        | 10 ST                      |   |
| Art        | SDI 1CO ECO                | Ausführung  |
| Best.-Nr.  | <a href="#">7760056346</a> | D-SERIES DRI, Relaissockel, Anzahl Kontakte: 1, Wechsler, |
| GTIN (EAN) | 6944 169739934             | Dauerstrom: 12 A, Schraubanschluss                        |
| VPE        | 10 ST                      |   |
| Art        | SDI 1CO F ECO              | Ausführung  |
| Best.-Nr.  | <a href="#">7760056348</a> | D-SERIES DRI, Relaissockel, Anzahl Kontakte: 1, Wechsler, |
| GTIN (EAN) | 6944 169739958             | Dauerstrom: 12 A, Schraubanschluss                        |
| VPE        | 10 ST                      |   |
| Art        | SDI 1CO P                  | Ausführung  |
| Best.-Nr.  | <a href="#">7760056364</a> | D-SERIES DRI, Relaissockel, Anzahl Kontakte: 1, Wechsler, |
| GTIN (EAN) | 6944 169772283             | Dauerstrom: 12 A, PUSH IN                                 |
| VPE        | 20 ST                      |   |

### LED



Steckbare Schutzmodule für die D-SERIES Relaissockel mit optionalen Schutzfunktionen.

- Mit grüner LED

### Allgemeine Bestelldaten

|            |                            |   |
|------------|----------------------------|---|
| Art        | RIM 3 6/24VUC              | Ausführung  |
| Best.-Nr.  | <a href="#">7940018457</a> | D-SERIES, LED-Modul, Nennsteuerspannung: 6...24 V UC, |
| GTIN (EAN) | 4032248878192              | Steckanschluss  |
| VPE        | 10 ST                      |   |

## DRI314012L

**Weidmüller Interface GmbH & Co. KG**

Klingenbergstraße 26  
D-32758 Detmold  
Germany

www.weidmueller.com

## Zubehör

### LED / Freilaufdiode



Steckbare Schutzmodule für die D-SERIES Relaissockel mit optionalen Schutzfunktionen.

- Mit grüner LED und Freilaufdiode

### Allgemeine Bestelldaten

|            |                            |   |  |
|------------|----------------------------|---|--|
| Art        | RIM 2 6/24VDC              | Ausführung  |  |
| Best.-Nr.  | <a href="#">7760056015</a> | D-SERIES, LED-Modul mit Freilaufdiode, Nennsteuerspannung: 6...24 |  |
| GTIN (EAN) | 4032248878116              | V DC, Steckanschluss  |  |
| VPE        | 10 ST                      |   |  |

### Schutzmodule



Steckbare Schutzmodule für die D-SERIES Relaissockel mit optionalen Schutzfunktionen.

- Mit Freilaufdiode oder RC-Filter

### Allgemeine Bestelldaten

|            |                            |   |  |
|------------|----------------------------|---|--|
| Art        | RIM 1 6/230VDC             | Ausführung  |  |
| Best.-Nr.  | <a href="#">7760056169</a> | D-SERIES, Freilaufdiode, Nennsteuerspannung: 6...230 V, |  |
| GTIN (EAN) | 4032248967728              | Steckanschluss  |  |
| VPE        | 10 ST                      |   |  |

### Haltebügel



Haltebügel für die Relais aus der D-SERIES DRI

- Metall- und Kunststoff-Haltebügel

### Allgemeine Bestelldaten

|            |                            |                          |  |
|------------|----------------------------|--------------------------|--|
| Art        | SDI CLIP                   | Ausführung               |  |
| Best.-Nr.  | <a href="#">7760056352</a> | D-SERIES DRI, Haltebügel |  |
| GTIN (EAN) | 6944169739996              |                          |  |
| VPE        | 10 ST                      |                          |  |

## DRI314012L

**Weidmüller Interface GmbH & Co. KG**

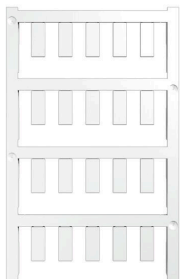
Klingenbergstraße 26  
D-32758 Detmold  
Germany

www.weidmueller.com

## Zubehör

|            |                            |                          |
|------------|----------------------------|--------------------------|
| Art        | SDI CLIP P                 | Ausführung               |
| Best.-Nr.  | <a href="#">7760056389</a> | D-SERIES DRI, Haltebügel |
| GTIN (EAN) | 6944169787539              |                          |
| VPE        | 10 ST                      |                          |
| Art        | SDI CLIP LM                | Ausführung               |
| Best.-Nr.  | <a href="#">7760056368</a> | D-SERIES DRI, Haltebügel |
| GTIN (EAN) | 6944169773341              |                          |
| VPE        | 10 ST                      |                          |

## Neutral



ESG ist der bewährte Markierer im MultiCard-Format für viele Elektrogeräte namhafter Hersteller. Der Markierer ermöglicht eine hochwertige und kontrastreiche Gerätebeschriftung.

Es sind verschiedene Typen für Geräte von Herstellern wie Siemens, ABB, Beckhoff usw. verfügbar.

Die Vorteile auf einen Blick:

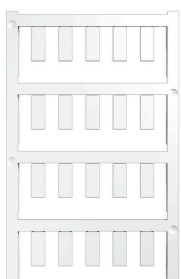
- Universell einsetzbare, selbstklebende Schilder oder aufrastbar, je nach Typ
- Für aneinandergereihte Geräte, wie z. B. Leitungsschutzschaltern, bieten wir ESG zum Aufrasten auf eine Schildschiene an
- Individueller Druck in Laserqualität nach Angabe

Für Sonderdruck: Bitte senden Sie uns für ihre Beschriftungsvorgaben eine Datei unserer Beschriftungssoftware M-Print PRO oder M-Print PRO Online (ohne Installation).

## Allgemeine Bestelldaten

|            |                            |  |
|------------|----------------------------|--|
| Art        | ESG 6/15 SDI MC NE WS      | Ausführung   |
| Best.-Nr.  | <a href="#">2558340000</a> | ESG, Gerätemarkierer x 15 mm, PA 66, Farbe: weiß, steckbar |
| GTIN (EAN) | 4050118569056              |  |
| VPE        | 200 ST                     |  |

## Sonderdruck



ESG ist der bewährte Markierer im MultiCard-Format für viele Elektrogeräte namhafter Hersteller. Der Markierer ermöglicht eine hochwertige und kontrastreiche Gerätebeschriftung.

Es sind verschiedene Typen für Geräte von Herstellern wie Siemens, ABB, Beckhoff usw. verfügbar.

Die Vorteile auf einen Blick:

- Universell einsetzbare, selbstklebende Schilder oder aufrastbar, je nach Typ
- Für aneinandergereihte Geräte, wie z. B. Leitungsschutzschaltern, bieten wir ESG zum Aufrasten auf eine Schildschiene an
- Individueller Druck in Laserqualität nach Angabe

Für Sonderdruck: Bitte senden Sie uns für ihre Beschriftungsvorgaben eine Datei unserer Beschriftungssoftware M-Print PRO oder M-Print PRO Online (ohne Installation).

**Zubehör****Allgemeine Bestelldaten**

|            |                            |  |
|------------|----------------------------|--|
| Art        | ESG 6/15 SDI MC SDR        | Ausführung   |
| Best.-Nr.  | <a href="#">2558310000</a> | ESG, Gerätemarkierer x 15 mm, PA 66, Farbe: nach Kundenwunsch, |
| GTIN (EAN) | 4050118569025              | steckbar   |
| VPE        | 40 ST                      |  |

**ESG 6/15****Langlebigkeit gewährleistet: ESG**

Die verschiedenfarbigen und -formatigen Etiketten sind mit einer stark klebenden Schicht versehen, sodass beste Haftung auf dem Untergrund garantiert ist. Doppelt laminiertes Polyester macht das Ausgangsmaterial sehr dünn und zugleich enorm reißfest.

**Ihre Vorteile mit MultiMark**

- „Verschiedene Materialien für unterschiedlichste Anforderungen“
- Einsetzbar für Betriebsmittel vieler Hersteller
- Gerätemarkierer im vertrauten Design

**Allgemeine Bestelldaten**

|            |                            |                                       |
|------------|----------------------------|---------------------------------------|
| Art        | ESG 6/15 MM WS             | Ausführung                            |
| Best.-Nr.  | <a href="#">2619940000</a> | ESG, Gerätemarkierer, 6 x 15 mm, weiß |
| GTIN (EAN) | 4050118626148              |                                       |
| VPE        | 3000 ST                    |                                       |

## DRI314012L

**Weidmüller Interface GmbH & Co. KG**  
 Klingenbergstraße 26  
 D-32758 Detmold  
 Germany

## Gegenstücke

www.weidmueller.com

### Buchsen



Relaissockel für Relais der D-SERIES DRI

- 1 und 2 Wechsler
- Schraub- und Push In Anschluss
- Standard und niedrige Bauhöhe

### Allgemeine Bestelldaten

|            |                            |   |
|------------|----------------------------|---|
| Art        | SDI 1CO                    | Ausführung  |
| Best.-Nr.  | <a href="#">7760056350</a> | D-SERIES DRI, Relaissockel, Anzahl Kontakte: 1, Wechsler, |
| GTIN (EAN) | 6944 169739972             | Dauerstrom: 12 A, Schraubanschluss                        |
| VPE        | 10 ST                      |   |
| Art        | SDI 1CO ECO                | Ausführung  |
| Best.-Nr.  | <a href="#">7760056346</a> | D-SERIES DRI, Relaissockel, Anzahl Kontakte: 1, Wechsler, |
| GTIN (EAN) | 6944 169739934             | Dauerstrom: 12 A, Schraubanschluss                        |
| VPE        | 10 ST                      |   |
| Art        | SDI 1CO F ECO              | Ausführung  |
| Best.-Nr.  | <a href="#">7760056348</a> | D-SERIES DRI, Relaissockel, Anzahl Kontakte: 1, Wechsler, |
| GTIN (EAN) | 6944 169739958             | Dauerstrom: 12 A, Schraubanschluss                        |
| VPE        | 10 ST                      |   |
| Art        | SDI 1CO P                  | Ausführung  |
| Best.-Nr.  | <a href="#">7760056364</a> | D-SERIES DRI, Relaissockel, Anzahl Kontakte: 1, Wechsler, |
| GTIN (EAN) | 6944 169772283             | Dauerstrom: 12 A, PUSH IN                                 |
| VPE        | 20 ST                      |   |