

**Produktbild**

Abbildung ähnlich

Einzelrelais aus der D-SERIES DRI

- 1 Wechsler
- Wahlweise AC- oder DC-Spulen

**Allgemeine Bestelldaten**

Ausführung	D-SERIES DRI, Relais, Anzahl Kontakte: 1, Wechsler AgSnO, Nennsteuerspannung: 230 V AC, Dauerstrom: 10 A, Flachstecker-Anschlüsse (4,7 mm x 0,5 mm), Prüftaste vorhanden: Nein
Best.-Nr.	<a href="#">7760056302</a>
Art	DRI314730
GTIN (EAN)	6944 169740077
VPE	20 ST

## Technische Daten

### Zulassungen

Zulassungen



ROHS	Konform
UL File Number Search	<a href="#">UL Webseite</a>
Zertifikat-Nr. (cURus)	E312083

### Abmessungen und Gewichte

Tiefe	28 mm	Tiefe (inch)	1.1024 inch
Höhe	31 mm	Höhe (inch)	1.2205 inch
Breite	13 mm	Breite (inch)	0.5118 inch
Nettogewicht	19 g		

### Temperaturen

Lagertemperatur	-40 °C...85 °C	Umgebungstemperatur	-40 °C...55 °C
Betriebstemperatur		Feuchtigkeit	35...85 % rel. Feuchte, keine Betauung

### Umweltanforderungen

RoHS-Konformitätsstatus	Konform ohne Ausnahme
REACH SVHC	Keine SVHC über 0,1 Gew.-%

### Bemessungsdaten UL

Zertifikat-Nr. (cURus)	E312083
------------------------	---------

### Steuerseite

Nennsteuerspannung	230 V AC	Nennstrom AC	4,9 mA
Nennleistung	1,1 VA	Spulenwiderstand	23500 Ω ± 10 %
Statusanzeige	Nein		

### Lastseite

Nennschaltspannung	250 V AC	Dauerstrom	10 A
max. Schaltfrequenz bei Nennlast	0.1 Hz	Schaltspannung AC, max.	250 V
Schaltspannung DC, max.	250 V	Schaltleistung AC (ohmsch), max.	2500 VA
Schaltleistung DC (ohmsch), max.	240 W @ 24 V	Einschaltverzögerung	≤ 15 ms
Ausschaltverzögerung	≤ 10 ms	Kontaktausführung	1 CO contact (AgSnO)
Mechanische Lebensdauer	10 x 10 <sup>6</sup> Schaltungen	min. Schaltleistung	10 mA @ 24 V, 10 mA @ 12 V, 100 mA @ 5 V

### Allgemeine Daten

Prüftaste vorhanden	Nein	
Mechanische Schaltstellungsanzeige	Nein	
Farbe	transparent	
Komponente mit Brennbarkeitsklasse nach UL94	Komponente	Relaishaube
	Brennbarkeitsklasse nach UL94	V-2
	Komponente	Relaisgrundkörper
	Brennbarkeitsklasse nach UL94	V-0

**Technische Daten****Isolationskoordination**

Bemessungsspannung	300 V	Verschmutzungsgrad	2
Überspannungskategorie	III	Isolierstoffgruppe	IIIa
Kriech- und Luftstrecke Steuerseite - Lastseite	≥ 4 mm	Spannungsfestigkeit Steuerseite - Lastseite	5 kVeff / 1 min
Spannungsfestigkeit offener Kontakt	1 kVeff / 1 min	Stehstoßspannung	5 kV (1,2/50 µs)
Schutzart	IP20		

**Erweiterte Angaben Zulassungen / Normen**

Zertifikat-Nr. (cURus)	E312083
------------------------	---------

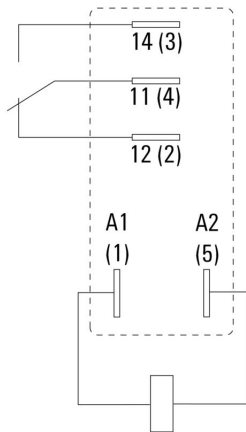
**Anschlussdaten**

Leiteranschlusstechnik	Flachstecker-Anschlüsse (4,7 mm x 0,5 mm)
------------------------	--

**Klassifikationen**

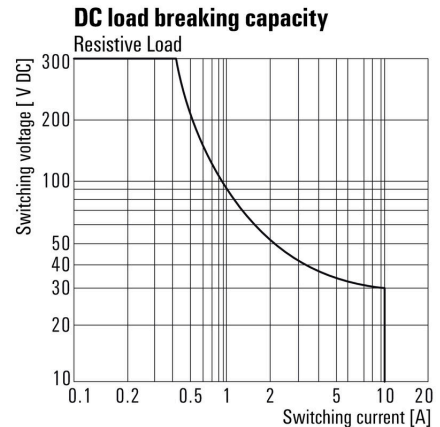
ETIM 8.0	EC001437	ETIM 9.0	EC001437
ETIM 10.0	EC001437	ECLASS 14.0	27-37-16-01
ECLASS 15.0	27-37-16-01		

**Schaltbild**



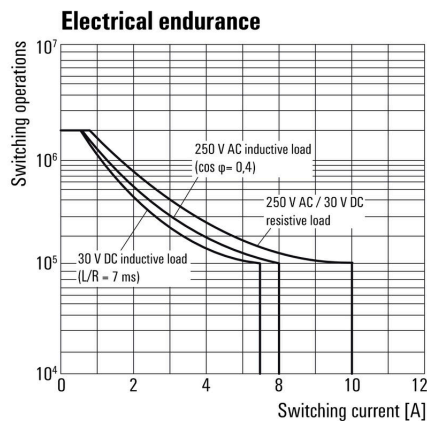
Ansicht auf Pins von unten

**Diagramm**



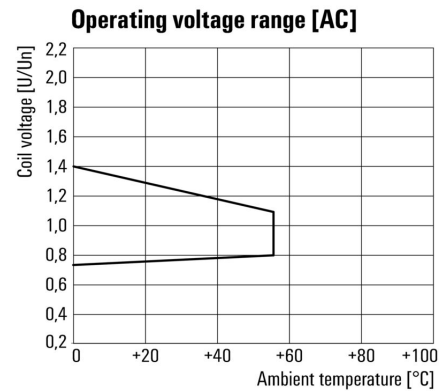
Lastgrenzkurve DC Ohmsche Last

**Diagramm**



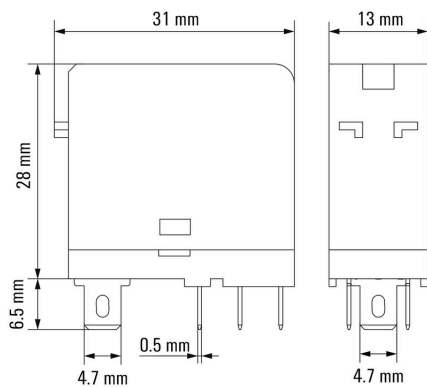
Elektrische Lebensdauer

**Diagramm**



Betriebsspannungsbereich AC

**Maßbild**



### Sonstiges



Typenschlüssel

### Buchsen



Relaissockel für Relais der D-SERIES DRI

- 1 und 2 Wechsler
- Schraub- und Push In Anschluss
- Standard und niedrige Bauhöhe

### Allgemeine Bestelldaten

Art	SDI 1CO	Ausführung
Best.-Nr.	<a href="#">7760056350</a>	D-SERIES DRI, Relaissockel, Anzahl Kontakte: 1, Wechsler,
GTIN (EAN)	6944 169739972	Dauerstrom: 12 A, Schraubanschluss
VPE	10 ST	
Art	SDI 1CO ECO	Ausführung
Best.-Nr.	<a href="#">7760056346</a>	D-SERIES DRI, Relaissockel, Anzahl Kontakte: 1, Wechsler,
GTIN (EAN)	6944 169739934	Dauerstrom: 12 A, Schraubanschluss
VPE	10 ST	
Art	SDI 1CO F ECO	Ausführung
Best.-Nr.	<a href="#">7760056348</a>	D-SERIES DRI, Relaissockel, Anzahl Kontakte: 1, Wechsler,
GTIN (EAN)	6944 169739958	Dauerstrom: 12 A, Schraubanschluss
VPE	10 ST	
Art	SDI 1CO P	Ausführung
Best.-Nr.	<a href="#">7760056364</a>	D-SERIES DRI, Relaissockel, Anzahl Kontakte: 1, Wechsler,
GTIN (EAN)	6944 169772283	Dauerstrom: 12 A, PUSH IN
VPE	20 ST	

### LED



Steckbare Schutzmodule für die D-SERIES Relaissockel mit optionalen Schutzfunktionen.

- Mit grüner LED

### Allgemeine Bestelldaten

Art	RIM 3 110/230VUC	Ausführung
Best.-Nr.	<a href="#">7940018455</a>	D-SERIES, LED-Modul, Nennsteuerspannung: 110...230 V UC,
GTIN (EAN)	4032248878185	Steckanschluss
VPE	10 ST	

## DRI314730

**Weidmüller Interface GmbH & Co. KG**

Klingenbergstraße 26  
D-32758 Detmold  
Germany

www.weidmueller.com

## Zubehör

### Schutzmodule



Steckbare Schutzmodule für die D-SERIES Relaissockel mit optionalen Schutzfunktionen.

- Mit Freilaufdiode oder RC-Filter

### Allgemeine Bestelldaten

Art	RIM 3 110/230VAC	Ausführung
Best.-Nr.	<a href="#">7760056014</a>	D-SERIES, RC-Filter, Nennsteuerspannung: 110...230 V AC,
GTIN (EAN)	4032248878109	Steckanschluss
VPE	10 ST	
Art	RIM 3 110/230VAC LED	Ausführung
Best.-Nr.	<a href="#">7760056045</a>	D-SERIES, RC-Filter, Nennsteuerspannung: 110...230 V AC,
GTIN (EAN)	4032248878147	Steckanschluss
VPE	10 ST	

### Haltebügel



Haltebügel für die Relais aus der D-SERIES DRI

- Metall- und Kunststoff-Haltebügel

### Allgemeine Bestelldaten

Art	SDI CLIP	Ausführung
Best.-Nr.	<a href="#">7760056352</a>	D-SERIES DRI, Haltebügel
GTIN (EAN)	6944169739996	
VPE	10 ST	
Art	SDI CLIP P	Ausführung
Best.-Nr.	<a href="#">7760056389</a>	D-SERIES DRI, Haltebügel
GTIN (EAN)	6944169787539	
VPE	10 ST	
Art	SDI CLIP LM	Ausführung
Best.-Nr.	<a href="#">7760056368</a>	D-SERIES DRI, Haltebügel
GTIN (EAN)	6944169773341	
VPE	10 ST	

**DRI314730**

**Weidmüller Interface GmbH & Co. KG**  
 Klingenbergstraße 26  
 D-32758 Detmold  
 Germany

## Zubehör

www.weidmueller.com

### Neutral



ESG ist der bewährte Markierer im MultiCard-Format für viele Elektrogeräte namhafter Hersteller. Der Markierer ermöglicht eine hochwertige und kontrastreiche Gerätebeschriftung.

Es sind verschiedene Typen für Geräte von Herstellern wie Siemens, ABB, Beckhoff usw. verfügbar.

Die Vorteile auf einen Blick:

- Universell einsetzbare, selbstklebende Schilder oder aufrastbar, je nach Typ
  - Für aneinandergereihte Geräte, wie z. B. Leitungsschutzschaltern, bieten wir ESG zum Aufrasten auf eine Schildschiene an
  - Individueller Druck in Laserqualität nach Angabe
- Für Sonderdruck: Bitte senden Sie uns für ihre Beschriftungsvorgaben eine Datei unserer Beschriftungssoftware M-Print PRO oder M-Print PRO Online (ohne Installation).

#### Allgemeine Bestelldaten

Art	ESG 6/15 SDI MC NE WS	Ausführung
Best.-Nr.	<a href="#">2558340000</a>	ESG, Gerätemarkierer x 15 mm, PA 66, Farbe: weiß, steckbar
GTIN (EAN)	4050118569056	
VPE	200 ST	

### Sonderdruck



ESG ist der bewährte Markierer im MultiCard-Format für viele Elektrogeräte namhafter Hersteller. Der Markierer ermöglicht eine hochwertige und kontrastreiche Gerätebeschriftung.

Es sind verschiedene Typen für Geräte von Herstellern wie Siemens, ABB, Beckhoff usw. verfügbar.

Die Vorteile auf einen Blick:

- Universell einsetzbare, selbstklebende Schilder oder aufrastbar, je nach Typ
  - Für aneinandergereihte Geräte, wie z. B. Leitungsschutzschaltern, bieten wir ESG zum Aufrasten auf eine Schildschiene an
  - Individueller Druck in Laserqualität nach Angabe
- Für Sonderdruck: Bitte senden Sie uns für ihre Beschriftungsvorgaben eine Datei unserer Beschriftungssoftware M-Print PRO oder M-Print PRO Online (ohne Installation).

#### Allgemeine Bestelldaten

Art	ESG 6/15 SDI MC SDR	Ausführung
Best.-Nr.	<a href="#">2558310000</a>	ESG, Gerätemarkierer x 15 mm, PA 66, Farbe: nach Kundenwunsch, steckbar
GTIN (EAN)	4050118569025	
VPE	40 ST	

**ESG 6/15**

Langlebigkeit gewährleistet: ESG

Die verschiedenfarbigen und -formatigen Etiketten sind mit einer stark klebenden Schicht versehen, sodass beste Haftung auf dem Untergrund garantiert ist. Doppelt laminiertes Polyester macht das Ausgangsmaterial sehr dünn und zugleich enorm reißfest.

Ihre Vorteile mit MultiMark

- „Verschiedene Materialien für unterschiedlichste Anforderungen“
- Einsetzbar für Betriebsmittel vieler Hersteller
- Gerätemarkierer im vertrauten Design

**Allgemeine Bestelldaten**

Art	ESG 6/15 MM WS	Ausführung
Best.-Nr.	<a href="#">2619940000</a>	ESG, Gerätemarkierer, 6 x 15 mm, weiß
GTIN (EAN)	4050118626148	
VPE	3000 ST	

## DRI314730

**Weidmüller Interface GmbH & Co. KG**  
 Klingenbergstraße 26  
 D-32758 Detmold  
 Germany

www.weidmueller.com

## Gegenstücke

### Buchsen



Relaissockel für Relais der D-SERIES DRI

- 1 und 2 Wechsler
- Schraub- und Push In Anschluss
- Standard und niedrige Bauhöhe

### Allgemeine Bestelldaten

Art	SDI 1CO	Ausführung
Best.-Nr.	<a href="#">7760056350</a>	D-SERIES DRI, Relaissockel, Anzahl Kontakte: 1, Wechsler,
GTIN (EAN)	6944 169739972	Dauerstrom: 12 A, Schraubanschluss
VPE	10 ST	
Art	SDI 1CO ECO	Ausführung
Best.-Nr.	<a href="#">7760056346</a>	D-SERIES DRI, Relaissockel, Anzahl Kontakte: 1, Wechsler,
GTIN (EAN)	6944 169739934	Dauerstrom: 12 A, Schraubanschluss
VPE	10 ST	
Art	SDI 1CO F ECO	Ausführung
Best.-Nr.	<a href="#">7760056348</a>	D-SERIES DRI, Relaissockel, Anzahl Kontakte: 1, Wechsler,
GTIN (EAN)	6944 169739958	Dauerstrom: 12 A, Schraubanschluss
VPE	10 ST	
Art	SDI 1CO P	Ausführung
Best.-Nr.	<a href="#">7760056364</a>	D-SERIES DRI, Relaissockel, Anzahl Kontakte: 1, Wechsler,
GTIN (EAN)	6944 169772283	Dauerstrom: 12 A, PUSH IN
VPE	20 ST	