

FS 2CO

Weidmüller Interface GmbH & Co. KG

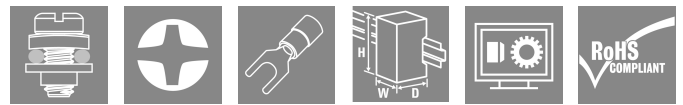
Klingenbergstraße 26

D-32758 Detmold

Germany

www.weidmueller.com

Produktbild



Relaissockel für Relais der D-SERIES DRM

- 2 und 4 Wechsler
- Schraub- und Push In Anschluss
- Standard und niedrige Bauhöhe

Allgemeine Bestelldaten

| | |
|------------|--|
| Ausführung | D-SERIES DRM, Relaissockel, Anzahl Kontakte: 2, Wechsler, Dauerstrom: 12 A, Schraubanschluss |
| Best.-Nr. | 7760056106 |
| Art | FS 2CO |
| GTIN (EAN) | 4032248855582 |
| VPE | 10 ST |

Technische Daten

Zulassungen

Zulassungen



| | |
|------------------------|-----------------------------|
| ROHS | Konform |
| UL File Number Search | UL Webseite |
| Zertifikat-Nr. (cURus) | E312083 |

Abmessungen und Gewichte

| | | | |
|--------------|---------|---------------|-------------|
| Tiefe | 28.9 mm | Tiefe (inch) | 1.1378 inch |
| Höhe | 69.8 mm | Höhe (inch) | 2.748 inch |
| Breite | 24.7 mm | Breite (inch) | 0.9724 inch |
| Nettogewicht | 33.5 g | | |

Temperaturen

| | | | |
|--------------------|----------------|---------------------|----------------|
| Lagertemperatur | -40 °C...70 °C | Umgebungstemperatur | -40 °C...70 °C |
| Betriebstemperatur | | | |

Umweltanforderungen

| | |
|-------------------------|----------------------------|
| RoHS-Konformitätsstatus | Konform ohne Ausnahme |
| REACH SVHC | Keine SVHC über 0,1 Gew.-% |

Bemessungsdaten UL

| | |
|------------------------|---------|
| Zertifikat-Nr. (cURus) | E312083 |
|------------------------|---------|

Lastseite

| | | | |
|-------------------------|----------|-------------------|--------------|
| Nennschaltspannung | 300 V AC | Dauerstrom | 12 A |
| Schaltspannung AC, max. | 300 V | Kontaktausführung | 2 CO contact |

Allgemeine Daten

| | | |
|--|-------------------------------|------------|
| Ausführung | niedrige Bauform | |
| Tragschiene | TS 35 | |
| Farbe | schwarz | |
| Komponente mit Brennbarkeitsklasse nach UL94 | Komponente | Gehäuse |
| | Brennbarkeitsklasse nach UL94 | V-2 |
| | Komponente | Rastfuß |
| | Brennbarkeitsklasse nach UL94 | HB |
| | Komponente | Haltebügel |
| | Brennbarkeitsklasse nach UL94 | HB |

Isolationskoordination

| | | | |
|---|-----------------|---|------------------|
| Verschmutzungsgrad | 2 | Überspannungskategorie | II |
| Kriech- und Luftstrecke Steuerseite - Lastseite | ≥ 4 mm | Spannungsfestigkeit Steuerseite - Lastseite | 2 kVeff / 1 min |
| Spannungsfestigkeit benachbarte Kontakte | 2 kVeff / 1 min | Stehstoßspannung | 4 kV (1,2/50 µs) |
| Schutzart | IP10 | | |

Technische Daten

Erweiterte Angaben Zulassungen / Normen

Zertifikat-Nr. (cURus) E312083

Anschlussdaten

| | | | |
|---|-------------------------------|---|---------------------|
| Leiteranschlusstechnik | Schraubanschluss | Abisolierlänge Bemessungsanschluss | 7 mm |
| Anzugsdrehmoment, min. | 0.5 Nm | Anzugsdrehmoment, max. | 0.8 Nm |
| Klemmbereich, min. | 0.5 mm ² | Klemmbereich, max. | 2.5 mm ² |
| Leiteranschlussquerschnitt, eindrätig, min. | 0.5 mm ² | Leiteranschlussquerschnitt, eindrätig, max. | 2.5 mm ² |
| Leiteranschlussquerschnitt, feindrätig, min. | 0.5 mm ² | Leiteranschlussquerschnitt, feindrätig, max. | 2.5 mm ² |
| Leiteranschlussquerschnitt, feindrätig AEH mit Kunststoffkragen DIN 46228/4, min. | 0.5 mm ² | Leiteranschlussquerschnitt, feindrätig AEH mit Kunststoffkragen DIN 46228/4, max. | 1.5 mm ² |
| Leiteranschlussquerschnitt, feindrätig AEH (DIN 46228-1), min. | 0.5 mm ² | Leiteranschlussquerschnitt, feindrätig AEH (DIN 46228-1), max. | 1.5 mm ² |
| Leiteranschluss | M3 Gabelkabelschuh (isoliert) | Klingenmaß | Gr. PH1 |

Wichtiger Hinweis

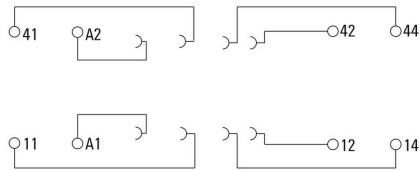
Produktthinweis Für diesen Sockel ist keine Querverbindung verfügbar.

Klassifikationen

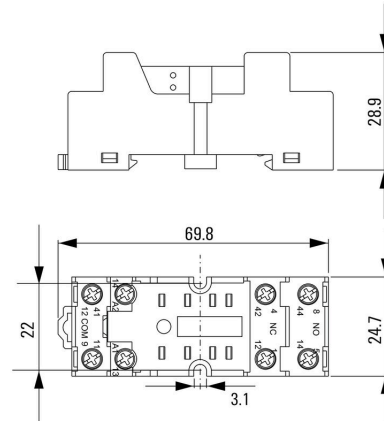
| | | | |
|-------------|-------------|-------------|-------------|
| ETIM 8.0 | EC001456 | ETIM 9.0 | EC001456 |
| ETIM 10.0 | EC001456 | ECLASS 14.0 | 27-37-16-03 |
| ECLASS 15.0 | 27-37-16-03 | | |

Zeichnungen

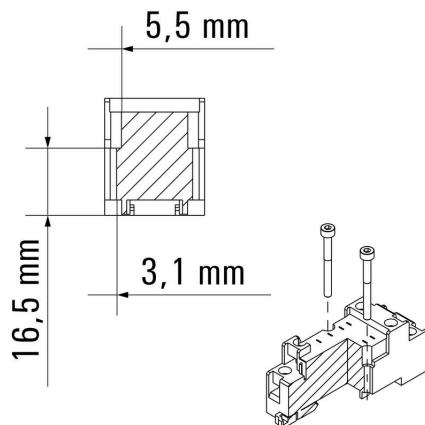
Schaltbild



Maßbild



Maßbild



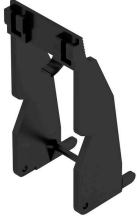
FS 2CO

Weidmüller Interface GmbH & Co. KG
 Klingenbergstraße 26
 D-32758 Detmold
 Germany

Zubehör

www.weidmueller.com

Haltebügel



Haltebügel für die Relais aus der D-SERIES DRM
 • Metall- und Kunststoff-Haltebügel

Allgemeine Bestelldaten

| | | |
|------------|----------------------------|----------------------|
| Art | DRM/DRL CLIP M | Ausführung |
| Best.-Nr. | 7760056108 | D-SERIES, Haltebügel |
| GTIN (EAN) | 4032248855568 | |
| VPE | 10 ST | |

Kreuzschlitz-Schraubendreher, Typ Phillips



VDE-isolierte Schraubendreher zum Arbeiten an unter Spannung stehenden Teilen bis AC 1000 V und DC 1500 V, DIN EN 60900, IEC 900. Geprüfte Sicherheit GS, stückgeprüft. Klinge aus hochlegiertem Chrom-Vanadium-Molybdän-Stahl, durchgehend gehärtet, brüniert.

Allgemeine Bestelldaten

| | | |
|------------|----------------------------|---|
| Art | SDIK SLIM PH1 X 80 | Ausführung |
| Best.-Nr. | 2749650000 | Schraubendreher, Klingbreite (B): 1 mm, 80 mm, Klingstärke (A): |
| GTIN (EAN) | 4050118896398 | 1 |
| VPE | 1 ST | |
| Art | SDIK PH1 X 80 | Ausführung |
| Best.-Nr. | 2749890000 | Schraubendreher, Klingbreite (B): 1 mm, 80 mm, Klingstärke (A): |
| GTIN (EAN) | 4050118897098 | 1 |
| VPE | 1 ST | |
| Art | SDK PH1 X 80 | Ausführung |
| Best.-Nr. | 2749410000 | Schraubendreher, Klingbreite (B): 4.5 mm, 80 mm, Klingstärke |
| GTIN (EAN) | 4050118895636 | (A): 1 |
| VPE | 1 ST | |