

**Produktbild**

Abbildung ähnlich

Einzelrelais aus der D-SERIES DRM

- 4 Wechsler
- AC-Spulen
- Mit integrierter Status-LED

**Allgemeine Bestelldaten**

Ausführung	D-SERIES DRM, Relais, Anzahl Kontakte: 4, Wechsler, AgNi hauchvergoldet, Nennsteuerspannung: 48 V DC, Dauerstrom: 5 A, Steckanschluss
Best.-Nr.	<a href="#">7760056089</a>
Art	DRM570048L
GTIN (EAN)	4032248855759
VPE	20 ST

## Technische Daten

### Zulassungen

Zulassungen



ROHS	Konform
UL File Number Search	<a href="#">UL Webseite</a>
Zertifikat-Nr. (cURus)	E312083

### Abmessungen und Gewichte

Tiefe	35.7 mm	Tiefe (inch)	1.4055 inch
Höhe	27.4 mm	Höhe (inch)	1.0787 inch
Breite	21 mm	Breite (inch)	0.8268 inch
Nettogewicht	36.2 g		

### Temperaturen

Lagertemperatur	-40 °C...70 °C	Umgebungstemperatur	-40 °C...60 °C
Betriebstemperatur		Feuchtigkeit	35...85 % rel. Feuchte, keine Betauung

### Umweltanforderungen

RoHS-Konformitätsstatus	Konform ohne Ausnahme
REACH SVHC	Keine SVHC über 0,1 Gew.-%

### Bemessungsdaten UL

Zertifikat-Nr. (cURus)	E312083
------------------------	---------

### Steuerseite

Nennsteuerspannung	48 V DC	Nennstrom DC	18.5 mA
Nennleistung	0.9 W	Spulenwiderstand	2600 Ω ± 10 %
Statusanzeige	LED grün		

### Lastseite

Nennschaltspannung	250 V AC	Dauerstrom	5 A
max. Schaltfrequenz bei Nennlast	0.1 Hz	Einschaltstrom	10 A / 50 ms
Schaltleistung AC (ohmsch), max.	1250 VA	Schaltleistung DC (ohmsch), max.	120 W @ 24 V
Einschaltverzögerung	<20 ms	Ausschaltverzögerung	<20 ms
Kontaktausführung	4 CO contact (AgNi flash gold-plated)	Mechanische Lebensdauer	20 x 106 Schaltungen
min. Schaltleistung	10 mA @ 12 V, 100 mA @ 5 V		

### Allgemeine Daten

Prüftaste vorhanden	Nein	
Mechanische Schaltstellungsanzeige	Ja	
Farbe	transparent	
Komponente mit Brennbarkeitsklasse nach UL94	Komponente	Relaishaube
	Brennbarkeitsklasse nach UL94	V-2
	Komponente	Relaisgrundkörper

**Technische Daten**

Brennbarkeitsklasse nach UL94	V-0
Komponente	Relais Statusanzeige
Brennbarkeitsklasse nach UL94	HB

**Isolationskoordination**

Bemessungsspannung	250 V	Verschmutzungsgrad	2
Überspannungskategorie	III	Kriech- und Luftstrecke Steuerseite - Lastseite	≥ 5.5 mm
Spannungsfestigkeit Steuerseite - Lastseite	1,8 kVeff / 1 min	Spannungsfestigkeit benachbarte Kontakte	1 kVeff / 1 min
Spannungsfestigkeit offener Kontakt	1 kVeff / 1 min	Stehstoßspannung	6 kV (1,2/50 µs)
Schutzart	IP20		

**Erweiterte Angaben Zulassungen / Normen**

Zertifikat-Nr. (cURus)	E312083
------------------------	---------

**Anschlussdaten**

Leiteranschlusstechnik	Steckanschluss
------------------------	----------------

**Klassifikationen**

ETIM 8.0	EC001437	ETIM 9.0	EC001437
ETIM 10.0	EC001437	ECLASS 14.0	27-37-16-01
ECLASS 15.0	27-37-16-01		

**Zeichnungen**

**Schaltbild**



Ansicht auf Pins von unten

**Diagramm**



Lastgrenzkurve DC Ohmsche Last

**Diagramm**



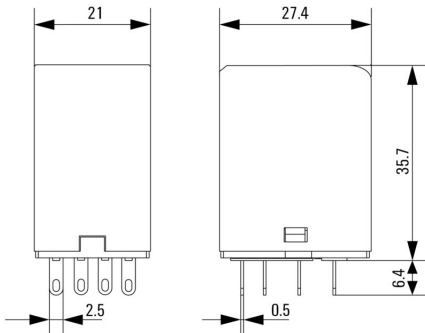
Elektrische Lebensdauer

**Diagramm**



Betriebsspannungsbereich DC

**Maßbild**



# Zeichnungen

## Sonstiges



Typenschlüssel

### Buchsen



Relaissockel für Relais der D-SERIES DRM

- 2 und 4 Wechsler
- Schraub- und Push In Anschluss
- Standard und niedrige Bauhöhe

### Allgemeine Bestelldaten

Art	FS 4CO	Ausführung
Best.-Nr.	<a href="#">7760056107</a>	D-SERIES DRM, Relaissockel, Anzahl Kontakte: 4, Wechsler,
GTIN (EAN)	4032248855575	Dauerstrom: 10 A, Schraubanschluss
VPE	10 ST	
Art	SCM 4CO ECO	Ausführung
Best.-Nr.	<a href="#">7760056264</a>	D-SERIES DRM, Relaissockel, Anzahl Kontakte: 4, Wechsler,
GTIN (EAN)	6944169662973	Dauerstrom: 6 A, Schraubanschluss
VPE	10 ST	
Art	SCM 4CO P	Ausführung
Best.-Nr.	<a href="#">7760056363</a>	D-SERIES DRM, Relaissockel, Anzahl Kontakte: 4, Wechsler,
GTIN (EAN)	6944169772276	Dauerstrom: 6 A, PUSH IN
VPE	10 ST	

### Haltebügel



Haltebügel für die Relais aus der D-SERIES DRM

- Metall- und Kunststoff-Haltebügel

### Allgemeine Bestelldaten

Art	DRM/DRL CLIP M	Ausführung
Best.-Nr.	<a href="#">7760056108</a>	D-SERIES, Haltebügel
GTIN (EAN)	4032248855568	
VPE	10 ST	
Art	SCM CLIP P	Ausführung
Best.-Nr.	<a href="#">7760056367</a>	D-SERIES DRM, Haltebügel
GTIN (EAN)	6944169773334	
VPE	5 ST	

## Zubehör

### Schutzmodule



Steckbare Schutzmodule für die D-SERIES Relaissockel mit optionalen Schutzfunktionen.

- Mit Freilaufdiode oder RC-Filter

### Allgemeine Bestelldaten

Art	RIM 1 6/230VDC	Ausführung
Best.-Nr.	<a href="#">7760056169</a>	D-SERIES, Freilaufdiode, Nennsteuerspannung: 6...230 V,
GTIN (EAN)	4032248967728	Steckanschluss
VPE	10 ST	

### LED



Steckbare Schutzmodule für die D-SERIES Relaissockel mit optionalen Schutzfunktionen.

- Mit grüner LED

### Allgemeine Bestelldaten

Art	RIM 3 24/60VUC	Ausführung
Best.-Nr.	<a href="#">7760056018</a>	D-SERIES, LED-Modul, Nennsteuerspannung: 24...60 V UC,
GTIN (EAN)	4032248878130	Steckanschluss
VPE	10 ST	

### LED / Freilaufdiode



Steckbare Schutzmodule für die D-SERIES Relaissockel mit optionalen Schutzfunktionen.

- Mit grüner LED und Freilaufdiode

### Allgemeine Bestelldaten

Art	RIM 2 24/60VDC	Ausführung
Best.-Nr.	<a href="#">7760056016</a>	D-SERIES, LED-Modul mit Freilaufdiode, Nennsteuerspannung: 24...60
GTIN (EAN)	4032248878123	V DC, Steckanschluss
VPE	10 ST	

## Zubehör

### Blank



ESG ist der bewährte Markierer im MultiCard-Format für viele Elektrogeräte namhafter Hersteller. Der Markierer ermöglicht eine hochwertige und kontrastreiche Gerätebeschriftung.

Es sind verschiedene Typen für Geräte von Herstellern wie Siemens, ABB, Beckhoff usw. verfügbar.

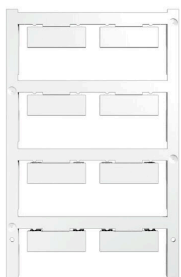
Die Vorteile auf einen Blick:

- Universell einsetzbare, selbstklebende Schilder oder aufrastbar, je nach Typ
  - Für aneinandergereihte Geräte, wie z. B. Leitungsschutzschaltern, bieten wir ESG zum Aufrasten auf eine Schildschiene an
  - Individueller Druck in Laserqualität nach Angabe
- Für Sonderdruck: Bitte senden Sie uns für ihre Beschriftungsvorgaben eine Datei unserer Beschriftungssoftware M-Print PRO oder M-Print PRO Online (ohne Installation).

### Allgemeine Bestelldaten

Art	ESG 9/26 SCM ECO MC NE ...	Ausführung
Best.-Nr.	<a href="#">1520980000</a>	ESG, Gerätemarkierer x 26 mm, PA 66, Farbe: weiß, steckbar
GTIN (EAN)	4050118327939	
VPE	80 ST	
Art	ESG 9/26 SCM ECO MC NE ...	Ausführung
Best.-Nr.	<a href="#">1521000000</a>	ESG, Gerätemarkierer x 26 mm, PA 66, Farbe: grau, steckbar
GTIN (EAN)	4050118327878	
VPE	80 ST	
Art	ESG 9/26 SCM ECO MC NE ...	Ausführung
Best.-Nr.	<a href="#">1520990000</a>	ESG, Gerätemarkierer x 26 mm, PA 66, Farbe: gelb, steckbar
GTIN (EAN)	4050118327861	
VPE	80 ST	

### Sonderdruck



ESG ist der bewährte Markierer im MultiCard-Format für viele Elektrogeräte namhafter Hersteller. Der Markierer ermöglicht eine hochwertige und kontrastreiche Gerätebeschriftung.

Es sind verschiedene Typen für Geräte von Herstellern wie Siemens, ABB, Beckhoff usw. verfügbar.

Die Vorteile auf einen Blick:

- Universell einsetzbare, selbstklebende Schilder oder aufrastbar, je nach Typ
  - Für aneinandergereihte Geräte, wie z. B. Leitungsschutzschaltern, bieten wir ESG zum Aufrasten auf eine Schildschiene an
  - Individueller Druck in Laserqualität nach Angabe
- Für Sonderdruck: Bitte senden Sie uns für ihre Beschriftungsvorgaben eine Datei unserer Beschriftungssoftware M-Print PRO oder M-Print PRO Online (ohne Installation).

### Allgemeine Bestelldaten

Art	ESG 9/26 SCM ECO MC SDR	Ausführung
Best.-Nr.	<a href="#">1525800000</a>	ESG, Gerätemarkierer x 26 mm, PA 66, Farbe: nach Kundenwunsch,
GTIN (EAN)	4050118331875	steckbar
VPE	16 ST	

### Neutral



ESG ist der bewährte Markierer im MultiCard-Format für viele Elektrogeräte namhafter Hersteller. Der Markierer ermöglicht eine hochwertige und kontrastreiche Gerätebeschriftung.

Es sind verschiedene Typen für Geräte von Herstellern wie Siemens, ABB, Beckhoff usw. verfügbar.

Die Vorteile auf einen Blick:

- Universell einsetzbare, selbstklebende Schilder oder aufrastbar, je nach Typ
- Für aneinandergereihte Geräte, wie z. B. Leitungsschutzschaltern, bieten wir ESG zum Aufrasten auf eine Schildschiene an
- Individueller Druck in Laserqualität nach Angabe

Für Sonderdruck: Bitte senden Sie uns für ihre Beschriftungsvorgaben eine Datei unserer Beschriftungssoftware M-Print PRO oder M-Print PRO Online (ohne Installation).

### Allgemeine Bestelldaten

Art	ESG 6/15 K MC NE WS	Ausführung
Best.-Nr.	<a href="#">1880100000</a>	ESG, Gerätemarkierer x 15 mm, PA 66, Farbe: weiß, selbstklebend
GTIN (EAN)	4032248478781	
VPE	200 ST	
Art	ESG 6/15 K MC NE GE	Ausführung
Best.-Nr.	<a href="#">1880130000</a>	ESG, Gerätemarkierer x 15 mm, PA 66, Farbe: gelb, selbstklebend
GTIN (EAN)	4032248478910	
VPE	200 ST	
Art	ESG 6/17 K MC NE GE	Ausführung
Best.-Nr.	<a href="#">1880110000</a>	ESG, Gerätemarkierer x 17 mm, PA 66, Farbe: gelb, selbstklebend
GTIN (EAN)	4032248478798	
VPE	200 ST	
Art	ESG 6/17 K MC NE WS	Ausführung
Best.-Nr.	<a href="#">1880120000</a>	ESG, Gerätemarkierer x 17 mm, PA 66, Farbe: weiß, selbstklebend
GTIN (EAN)	4032248478804	
VPE	200 ST	

**ESG 6/15**

Langlebigkeit gewährleistet: ESG

Die verschiedenfarbigen und -formatigen Etiketten sind mit einer stark klebenden Schicht versehen, sodass beste Haftung auf dem Untergrund garantiert ist. Doppelt laminiertes Polyester macht das Ausgangsmaterial sehr dünn und zugleich enorm reißfest.

Ihre Vorteile mit MultiMark

- „Verschiedene Materialien für unterschiedlichste Anforderungen“
- Einsetzbar für Betriebsmittel vieler Hersteller
- Gerätemarkierer im vertrauten Design

**Allgemeine Bestelldaten**

Art	ESG 6/15 MM WS	Ausführung
Best.-Nr.	<a href="#">2619940000</a>	ESG, Gerätemarkierer, 6 x 15 mm, weiß
GTIN (EAN)	4050118626148	
VPE	3000 ST	

**ESG 6/17**

Langlebigkeit gewährleistet: ESG

Die verschiedenfarbigen und -formatigen Etiketten sind mit einer stark klebenden Schicht versehen, sodass beste Haftung auf dem Untergrund garantiert ist. Doppelt laminiertes Polyester macht das Ausgangsmaterial sehr dünn und zugleich enorm reißfest.

Ihre Vorteile mit MultiMark

- „Verschiedene Materialien für unterschiedlichste Anforderungen“
- Einsetzbar für Betriebsmittel vieler Hersteller
- Gerätemarkierer im vertrauten Design

**Allgemeine Bestelldaten**

Art	ESG 6/17 MM WS	Ausführung
Best.-Nr.	<a href="#">2005100000</a>	ESG, Gerätemarkierer, 6 x 17 mm, weiß
GTIN (EAN)	4050118390728	
VPE	3000 ST	

## Gegenstücke

### Buchsen



Relaissockel für Relais der D-SERIES DRM

- 2 und 4 Wechsler
- Schraub- und Push In Anschluss
- Standard und niedrige Bauhöhe

### Allgemeine Bestelldaten

Art	SCM 4CO ECO	Ausführung
Best.-Nr.	<a href="#">7760056264</a>	D-SERIES DRM, Relaissockel, Anzahl Kontakte: 4, Wechsler,
GTIN (EAN)	6944 169662973	Dauerstrom: 6 A, Schraubanschluss
VPE	10 ST	
Art	FS 4CO	Ausführung
Best.-Nr.	<a href="#">7760056107</a>	D-SERIES DRM, Relaissockel, Anzahl Kontakte: 4, Wechsler,
GTIN (EAN)	4032248855575	Dauerstrom: 10 A, Schraubanschluss
VPE	10 ST	
Art	SCM 4CO P	Ausführung
Best.-Nr.	<a href="#">7760056363</a>	D-SERIES DRM, Relaissockel, Anzahl Kontakte: 4, Wechsler,
GTIN (EAN)	6944 169772276	Dauerstrom: 6 A, PUSH IN
VPE	10 ST	