

Produktbild



Abbildung ähnlich

Einzelrelais aus der D-SERIES DRM

- 2 CO Kontakte
- AC-Spulen
- Mit integrierter Status-LED

Allgemeine Bestelldaten

Ausführung	D-SERIES DRM, Relais, Anzahl Kontakte: 2, Wechsler, AgNi hauchvergoldet, Nennsteuerspannung: 48 V AC, Dauerstrom: 10 A, Steckanschluss
Best.-Nr.	7760056065
Art	DRM270548L
GTIN (EAN)	4032248855902
VPE	20 ST

Technische Daten

Zulassungen

Zulassungen



ROHS	Konform
UL File Number Search	UL Webseite
Zertifikat-Nr. (cURus)	E312083

Abmessungen und Gewichte

Tiefe	35.7 mm	Tiefe (inch)	1.4055 inch
Höhe	27.4 mm	Höhe (inch)	1.0787 inch
Breite	21 mm	Breite (inch)	0.8268 inch
Nettogewicht	35.3 g		

Temperaturen

Lagertemperatur	-40 °C...70 °C	Umgebungstemperatur	-40 °C...55 °C
Betriebstemperatur		Feuchtigkeit	35...85 % rel. Feuchte, keine Betauung

Umweltanforderungen

RoHS-Konformitätsstatus	Konform ohne Ausnahme
REACH SVHC	Keine SVHC über 0,1 Gew.-%

Bemessungsdaten UL

Zertifikat-Nr. (cURus)	E312083
------------------------	---------

Steuerseite

Nennsteuerspannung	48 V AC	Nennstrom AC	33.3 mA (50 Hz), 27.8 mA (60 Hz)
Nennleistung	1.0...1.2VA (60HZ)	Spulenwiderstand	600 Ω ± 10 %
Statusanzeige	LED rot		

Lastseite

Nennschaltspannung	250 V AC	Dauerstrom	10 A
max. Schaltfrequenz bei Nennlast	0.1 Hz	Einschaltstrom	20 A / 50 ms
Schaltleistung AC (ohmsch), max.	2500 VA	Schaltleistung DC (ohmsch), max.	240 W @ 24 V
Einschaltverzögerung	<20 ms	Ausschaltverzögerung	<20 ms
Kontaktausführung	2 CO contact (AgNi flash gold-plated)	Mechanische Lebensdauer	20 x 106 Schaltungen
min. Schaltleistung	10 mA @ 12 V, 100 mA @ 5 V		

Allgemeine Daten

Prüftaste vorhanden	Nein	
Mechanische Schaltstellungsanzeige	Ja	
Farbe	transparent	
Komponente mit Brennbarkeitsklasse nach UL94	Komponente	Relaishaube
	Brennbarkeitsklasse nach UL94	V-2

Technische Daten

Komponente	Relaisgrundkörper
Brennbarkeitsklasse nach UL94	V-0
Komponente	Relais Statusanzeige
Brennbarkeitsklasse nach UL94	HB

Isolationskoordination

Bemessungsspannung	250 V	Verschmutzungsgrad	2
Überspannungskategorie	III	Kriech- und Luftstrecke Steuerseite - Lastseite	≥ 5.5 mm
Spannungsfestigkeit Steuerseite - Lastseite	1,8 kVeff / 1 min	Spannungsfestigkeit benachbarte Kontakte	1 kVeff / 1 min
Spannungsfestigkeit offener Kontakt	1 kVeff / 1 min	Stehstoßspannung	6 kV (1,2/50 µs)
Schutzart	IP20		

Erweiterte Angaben Zulassungen / Normen

Zertifikat-Nr. (cURus)	E312083
------------------------	---------

Anschlussdaten

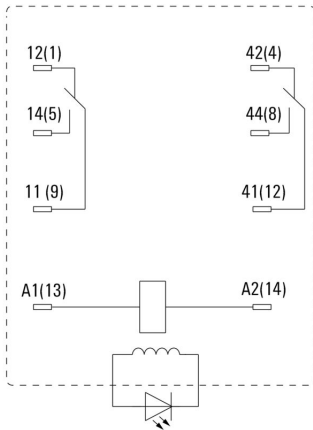
Leiteranschlusstechnik	Steckanschluss
------------------------	----------------

Klassifikationen

ETIM 8.0	EC001437	ETIM 9.0	EC001437
ETIM 10.0	EC001437	ECLASS 14.0	27-37-16-01
ECLASS 15.0	27-37-16-01		

Zeichnungen

Schaltbild



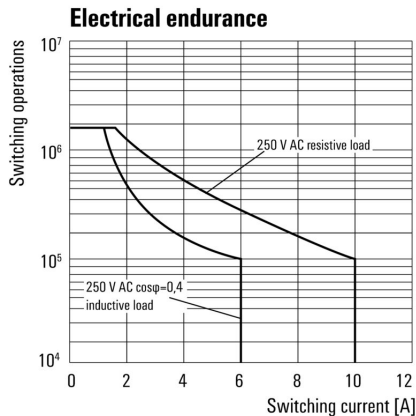
Ansicht auf Pins von unten

Diagramm



Lastgrenzkurve DC Ohmsche Last

Diagramm



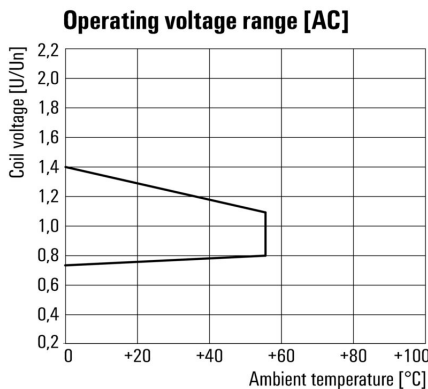
Elektrische Lebensdauer

Diagramm



Deratingkurve Relais in Kombination mit Sockel

Diagramm



Betriebsspannungsbereich AC

Maßbild



Zeichnungen

Sonstiges



Typenschlüssel

Buchsen



Relaissockel für Relais der D-SERIES DRM

- 2 und 4 Wechsler
- Schraub- und Push In Anschluss
- Standard und niedrige Bauhöhe

Allgemeine Bestelldaten

Art	FS 2CO	Ausführung
Best.-Nr.	7760056106	D-SERIES DRM, Relaissockel, Anzahl Kontakte: 2, Wechsler,
GTIN (EAN)	4032248855582	Dauerstrom: 12 A, Schraubanschluss
VPE	10 ST	
Art	FS 4CO	Ausführung
Best.-Nr.	7760056107	D-SERIES DRM, Relaissockel, Anzahl Kontakte: 4, Wechsler,
GTIN (EAN)	4032248855575	Dauerstrom: 10 A, Schraubanschluss
VPE	10 ST	
Art	SCM 2CO ECO	Ausführung
Best.-Nr.	7760056263	D-SERIES DRM, Relaissockel, Anzahl Kontakte: 2, Wechsler,
GTIN (EAN)	6944 169662966	Dauerstrom: 12 A, Schraubanschluss
VPE	10 ST	
Art	SCM 4CO ECO	Ausführung
Best.-Nr.	7760056264	D-SERIES DRM, Relaissockel, Anzahl Kontakte: 4, Wechsler,
GTIN (EAN)	6944 169662973	Dauerstrom: 6 A, Schraubanschluss
VPE	10 ST	
Art	SCM 2CO P	Ausführung
Best.-Nr.	7760056362	D-SERIES DRM, Relaissockel, Anzahl Kontakte: 2, Wechsler,
GTIN (EAN)	6944 169772269	Dauerstrom: 12 A, PUSH IN
VPE	10 ST	
Art	SCM 4CO P	Ausführung
Best.-Nr.	7760056363	D-SERIES DRM, Relaissockel, Anzahl Kontakte: 4, Wechsler,
GTIN (EAN)	6944 169772276	Dauerstrom: 6 A, PUSH IN
VPE	10 ST	

Haltebügel



Haltebügel für die Relais aus der D-SERIES DRM

- Metall- und Kunststoff-Haltebügel

DRM270548L

Weidmüller Interface GmbH & Co. KG

Klingenbergstraße 26
D-32758 Detmold
Germany

www.weidmueller.com

Zubehör

Allgemeine Bestelldaten

Art	DRM/DRL CLIP M	Ausführung
Best.-Nr.	7760056108	D-SERIES, Haltebügel
GTIN (EAN)	4032248855568	
VPE	10 ST	
Art	SCM CLIP P	Ausführung
Best.-Nr.	7760056367	D-SERIES DRM, Haltebügel
GTIN (EAN)	6944169773334	
VPE	5 ST	

LED



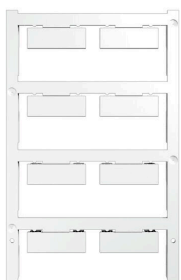
Steckbare Schutzmodule für die D-SERIES Relaissockel mit optionalen Schutzfunktionen.

- Mit grüner LED

Allgemeine Bestelldaten

Art	RIM 3 24/60VUC	Ausführung
Best.-Nr.	7760056018	D-SERIES, LED-Modul, Nennsteuerspannung: 24...60 V UC,
GTIN (EAN)	4032248878130	Steckanschluss
VPE	10 ST	

Blank



ESG ist der bewährte Markierer im MultiCard-Format für viele Elektrogeräte namhafter Hersteller. Der Markierer ermöglicht eine hochwertige und kontrastreiche Gerätebeschriftung.

Es sind verschiedene Typen für Geräte von Herstellern wie Siemens, ABB, Beckhoff usw. verfügbar.

Die Vorteile auf einen Blick:

- Universell einsetzbare, selbstklebende Schilder oder aufrastbar, je nach Typ
 - Für aneinandergereihte Geräte, wie z. B. Leitungsschutzschaltern, bieten wir ESG zum Aufrasten auf eine Schildschiene an
 - Individueller Druck in Laserqualität nach Angabe
- Für Sonderdruck: Bitte senden Sie uns für ihre Beschriftungsvorgaben eine Datei unserer Beschriftungssoftware M-Print PRO oder M-Print PRO Online (ohne Installation).

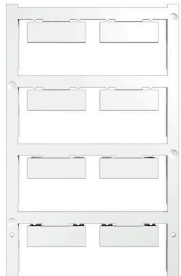
Allgemeine Bestelldaten

Art	ESG 9/26 SCM ECO MC NE ...	Ausführung
Best.-Nr.	1520980000	ESG, Gerätemarkierer x 26 mm, PA 66, Farbe: weiß, steckbar
GTIN (EAN)	4050118327939	
VPE	80 ST	

Zubehör

Art	ESG 9/26 SCM ECO MC NE ...	Ausführung
Best.-Nr.	1521000000	ESG, Gerätemarkierer x 26 mm, PA 66, Farbe: grau, steckbar
GTIN (EAN)	4050118327878	
VPE	80 ST	
Art	ESG 9/26 SCM ECO MC NE ...	Ausführung
Best.-Nr.	1520990000	ESG, Gerätemarkierer x 26 mm, PA 66, Farbe: gelb, steckbar
GTIN (EAN)	4050118327861	
VPE	80 ST	

Sonderdruck



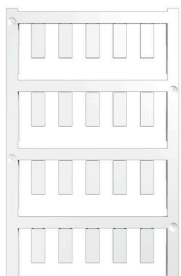
ESG ist der bewährte Markierer im MultiCard-Format für viele Elektrogeräte namhafter Hersteller. Der Markierer ermöglicht eine hochwertige und kontrastreiche Gerätebeschriftung. Es sind verschiedene Typen für Geräte von Herstellern wie Siemens, ABB, Beckhoff usw. verfügbar. Die Vorteile auf einen Blick:

- Universell einsetzbare, selbstklebende Schilder oder aufrastbar, je nach Typ
 - Für aneinandergereihte Geräte, wie z. B. Leitungsschutzschaltern, bieten wir ESG zum Aufrasten auf eine Schildschiene an
 - Individueller Druck in Laserqualität nach Angabe
- Für Sonderdruck: Bitte senden Sie uns für ihre Beschriftungsvorgaben eine Datei unserer Beschriftungssoftware M-Print PRO oder M-Print PRO Online (ohne Installation).

Allgemeine Bestelldaten

Art	ESG 9/26 SCM ECO MC SDR	Ausführung
Best.-Nr.	1525800000	ESG, Gerätemarkierer x 26 mm, PA 66, Farbe: nach Kundenwunsch, steckbar
GTIN (EAN)	4050118331875	
VPE	16 ST	

Neutral



ESG ist der bewährte Markierer im MultiCard-Format für viele Elektrogeräte namhafter Hersteller. Der Markierer ermöglicht eine hochwertige und kontrastreiche Gerätebeschriftung. Es sind verschiedene Typen für Geräte von Herstellern wie Siemens, ABB, Beckhoff usw. verfügbar. Die Vorteile auf einen Blick:

- Universell einsetzbare, selbstklebende Schilder oder aufrastbar, je nach Typ
 - Für aneinandergereihte Geräte, wie z. B. Leitungsschutzschaltern, bieten wir ESG zum Aufrasten auf eine Schildschiene an
 - Individueller Druck in Laserqualität nach Angabe
- Für Sonderdruck: Bitte senden Sie uns für ihre Beschriftungsvorgaben eine Datei unserer Beschriftungssoftware M-Print PRO oder M-Print PRO Online (ohne Installation).

Allgemeine Bestelldaten

Art	ESG 6/15 K MC NE WS	Ausführung
Best.-Nr.	1880100000	ESG, Gerätemarkierer x 15 mm, PA 66, Farbe: weiß, selbstklebend
GTIN (EAN)	4032248478781	
VPE	200 ST	
Art	ESG 6/15 K MC NE GE	Ausführung
Best.-Nr.	1880130000	ESG, Gerätemarkierer x 15 mm, PA 66, Farbe: gelb, selbstklebend
GTIN (EAN)	4032248478910	
VPE	200 ST	
Art	ESG 6/17 K MC NE GE	Ausführung
Best.-Nr.	1880110000	ESG, Gerätemarkierer x 17 mm, PA 66, Farbe: gelb, selbstklebend
GTIN (EAN)	4032248478798	
VPE	200 ST	
Art	ESG 6/17 K MC NE WS	Ausführung
Best.-Nr.	1880120000	ESG, Gerätemarkierer x 17 mm, PA 66, Farbe: weiß, selbstklebend
GTIN (EAN)	4032248478804	
VPE	200 ST	

ESG 6/15



Langlebigkeit gewährleistet: ESG

Die verschiedenfarbigen und -formatigen Etiketten sind mit einer stark klebenden Schicht versehen, sodass beste Haftung auf dem Untergrund garantiert ist. Doppelt laminiertes Polyester macht das Ausgangsmaterial sehr dünn und zugleich enorm reißfest.

Ihre Vorteile mit MultiMark

- „Verschiedene Materialien für unterschiedlichste Anforderungen“
- Einsetzbar für Betriebsmittel vieler Hersteller
- Gerätemarkierer im vertrauten Design

Allgemeine Bestelldaten

Art	ESG 6/15 MM WS	Ausführung
Best.-Nr.	2619940000	ESG, Gerätemarkierer, 6 x 15 mm, weiß
GTIN (EAN)	4050118626148	
VPE	3000 ST	

ESG 6/17



Langlebigkeit gewährleistet: ESG

Die verschiedenfarbigen und -formatigen Etiketten sind mit einer stark klebenden Schicht versehen, sodass beste Haftung auf dem Untergrund garantiert ist. Doppelt laminiertes Polyester macht das Ausgangsmaterial sehr dünn und zugleich enorm reißfest.

Ihre Vorteile mit MultiMark

- „Verschiedene Materialien für unterschiedlichste Anforderungen“
- Einsetzbar für Betriebsmittel vieler Hersteller
- Gerätemarkierer im vertrauten Design

Zubehör

Allgemeine Bestelldaten

Art	ESG 6/17 MM WS	Ausführung
Best.-Nr.	2005100000	ESG, Gerätemarkierer, 6 x 17 mm, weiß
GTIN (EAN)	4050118390728	
VPE	3000 ST	

Gegenstücke

Buchsen



Relaissockel für Relais der D-SERIES DRM

- 2 und 4 Wechsler
- Schraub- und Push In Anschluss
- Standard und niedrige Bauhöhe

Allgemeine Bestelldaten

Art	SCM 2CO ECO	Ausführung
Best.-Nr.	7760056263	D-SERIES DRM, Relaissockel, Anzahl Kontakte: 2, Wechsler,
GTIN (EAN)	6944169662966	Dauerstrom: 12 A, Schraubanschluss
VPE	10 ST	
Art	SCM 4CO ECO	Ausführung
Best.-Nr.	7760056264	D-SERIES DRM, Relaissockel, Anzahl Kontakte: 4, Wechsler,
GTIN (EAN)	6944169662973	Dauerstrom: 6 A, Schraubanschluss
VPE	10 ST	
Art	FS 2CO	Ausführung
Best.-Nr.	7760056106	D-SERIES DRM, Relaissockel, Anzahl Kontakte: 2, Wechsler,
GTIN (EAN)	4032248855582	Dauerstrom: 12 A, Schraubanschluss
VPE	10 ST	
Art	FS 4CO	Ausführung
Best.-Nr.	7760056107	D-SERIES DRM, Relaissockel, Anzahl Kontakte: 4, Wechsler,
GTIN (EAN)	4032248855575	Dauerstrom: 10 A, Schraubanschluss
VPE	10 ST	
Art	SCM 2CO P	Ausführung
Best.-Nr.	7760056362	D-SERIES DRM, Relaissockel, Anzahl Kontakte: 2, Wechsler,
GTIN (EAN)	6944169772269	Dauerstrom: 12 A, PUSH IN
VPE	10 ST	
Art	SCM 4CO P	Ausführung
Best.-Nr.	7760056363	D-SERIES DRM, Relaissockel, Anzahl Kontakte: 4, Wechsler,
GTIN (EAN)	6944169772276	Dauerstrom: 6 A, PUSH IN
VPE	10 ST	