

Produktbild

Abbildung ähnlich

Einzelrelais aus der D-SERIES DRM

- 2 CO Kontakte
- AC-Spulen
- Mit integrierter Status-LED

Allgemeine Bestelldaten

| | |
|------------|--|
| Ausführung | D-SERIES DRM, Relais, Anzahl Kontakte: 2, Wechsler, AgNi hauchvergoldet, Nennsteuerspannung: 24 V AC, Dauerstrom: 10 A, Steckanschluss |
| Best.-Nr. | 7760056064 |
| Art | DRM270524L |
| GTIN (EAN) | 4032248855919 |
| VPE | 20 ST |

Technische Daten

Zulassungen

Zulassungen



| | |
|------------------------|-----------------------------|
| ROHS | Konform |
| UL File Number Search | UL Webseite |
| Zertifikat-Nr. (cURus) | E312083 |

Abmessungen und Gewichte

| | | | |
|--------------|---------|---------------|-------------|
| Tiefe | 35.7 mm | Tiefe (inch) | 1.4055 inch |
| Höhe | 27.4 mm | Höhe (inch) | 1.0787 inch |
| Breite | 21 mm | Breite (inch) | 0.8268 inch |
| Nettogewicht | 30.4 g | | |

Temperaturen

| | | | |
|--------------------|----------------|---------------------|---|
| Lagertemperatur | -40 °C...70 °C | Umgebungstemperatur | -40 °C...55 °C |
| Betriebstemperatur | | Feuchtigkeit | 35...85 % rel. Feuchte, keine Betauung |

Umweltanforderungen

| | |
|-------------------------|----------------------------|
| RoHS-Konformitätsstatus | Konform ohne Ausnahme |
| REACH SVHC | Keine SVHC über 0,1 Gew.-% |

Bemessungsdaten UL

| | |
|------------------------|---------|
| Zertifikat-Nr. (cURus) | E312083 |
|------------------------|---------|

Steuerseite

| | | | |
|--------------------|--------------------|------------------|----------------------------------|
| Nennsteuerspannung | 24 V AC | Nennstrom AC | 62.4 mA (50 Hz), 52.2 mA (60 Hz) |
| Nennleistung | 1.0...1.2VA (60HZ) | Spulenwiderstand | 160 Ω ± 10 % |
| Statusanzeige | LED rot | | |

Lastseite

| | | | |
|----------------------------------|----------------------|----------------------------------|---------------------------------------|
| Nennschaltspannung | 250 V AC | Dauerstrom | 10 A |
| max. Schaltfrequenz bei Nennlast | 0.1 Hz | Schaltspannung AC, max. | 250 V |
| Einschaltstrom | 20 A / 50 ms | Schaltleistung AC (ohmsch), max. | 2500 VA |
| Schaltleistung DC (ohmsch), max. | 240 W @ 24 V | Einschaltverzögerung | <20 ms |
| Ausschaltverzögerung | <20 ms | Kontaktausführung | 2 CO contact (AgNi flash gold-plated) |
| Mechanische Lebensdauer | 20 x 106 Schaltungen | min. Schaltleistung | 10 mA @ 12 V, 100 mA @ 5 V |

Allgemeine Daten

| | | |
|--|-------------------------------|-------------|
| Prüftaste vorhanden | Nein | |
| Mechanische Schaltstellungsanzeige | Ja | |
| Farbe | transparent | |
| Komponente mit Brennbarkeitsklasse nach UL94 | Komponente | Relaishaube |
| | Brennbarkeitsklasse nach UL94 | V-2 |

Technische Daten

| | |
|-------------------------------|----------------------|
| Komponente | Relaisgrundkörper |
| Brennbarkeitsklasse nach UL94 | V-0 |
| Komponente | Relais Statusanzeige |
| Brennbarkeitsklasse nach UL94 | HB |

Isolationskoordination

| | | | |
|---|-------------------|---|------------------|
| Bemessungsspannung | 250 V | Verschmutzungsgrad | 2 |
| Überspannungskategorie | III | Kriech- und Luftstrecke Steuerseite - Lastseite | ≥ 5.5 mm |
| Spannungsfestigkeit Steuerseite - Lastseite | 1,8 kVeff / 1 min | Spannungsfestigkeit benachbarte Kontakte | 1 kVeff / 1 min |
| Spannungsfestigkeit offener Kontakt | 1 kVeff / 1 min | Stehstoßspannung | 6 kV (1,2/50 µs) |
| Schutzart | IP20 | | |

Erweiterte Angaben Zulassungen / Normen

| | |
|------------------------|---------|
| Zertifikat-Nr. (cURus) | E312083 |
|------------------------|---------|

Anschlussdaten

| | |
|------------------------|----------------|
| Leiteranschlusstechnik | Steckanschluss |
|------------------------|----------------|

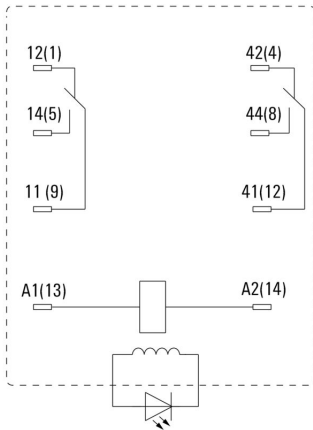
Klassifikationen

| | | | |
|-------------|-------------|-------------|-------------|
| ETIM 8.0 | EC001437 | ETIM 9.0 | EC001437 |
| ETIM 10.0 | EC001437 | ECLASS 14.0 | 27-37-16-01 |
| ECLASS 15.0 | 27-37-16-01 | | |

Zeichnungen

www.weidmueller.com

Schaltbild



Ansicht auf Pins von unten

Diagramm



Lastgrenzkurve DC Ohmsche Last

Diagramm



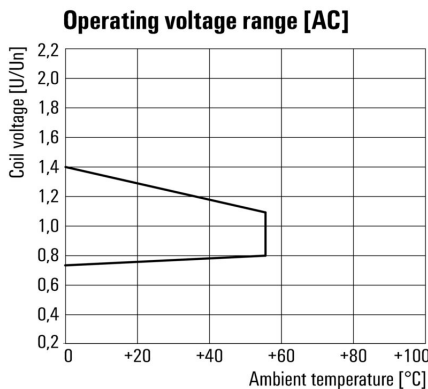
Elektrische Lebensdauer

Diagramm



Deratingkurve Relais in Kombination mit Sockel

Diagramm



Betriebsspannungsbereich AC

Maßbild



Zeichnungen

Sonstiges



Typenschlüssel

Buchsen



Relaissockel für Relais der D-SERIES DRM

- 2 und 4 Wechsler
- Schraub- und Push In Anschluss
- Standard und niedrige Bauhöhe

Allgemeine Bestelldaten

| | | |
|------------|----------------------------|---|
| Art | FS 2CO | Ausführung |
| Best.-Nr. | 7760056106 | D-SERIES DRM, Relaissockel, Anzahl Kontakte: 2, Wechsler, |
| GTIN (EAN) | 4032248855582 | Dauerstrom: 12 A, Schraubanschluss |
| VPE | 10 ST | |
| Art | FS 4CO | Ausführung |
| Best.-Nr. | 7760056107 | D-SERIES DRM, Relaissockel, Anzahl Kontakte: 4, Wechsler, |
| GTIN (EAN) | 4032248855575 | Dauerstrom: 10 A, Schraubanschluss |
| VPE | 10 ST | |
| Art | SCM 2CO ECO | Ausführung |
| Best.-Nr. | 7760056263 | D-SERIES DRM, Relaissockel, Anzahl Kontakte: 2, Wechsler, |
| GTIN (EAN) | 6944 169662966 | Dauerstrom: 12 A, Schraubanschluss |
| VPE | 10 ST | |
| Art | SCM 4CO ECO | Ausführung |
| Best.-Nr. | 7760056264 | D-SERIES DRM, Relaissockel, Anzahl Kontakte: 4, Wechsler, |
| GTIN (EAN) | 6944 169662973 | Dauerstrom: 6 A, Schraubanschluss |
| VPE | 10 ST | |
| Art | SCM 2CO P | Ausführung |
| Best.-Nr. | 7760056362 | D-SERIES DRM, Relaissockel, Anzahl Kontakte: 2, Wechsler, |
| GTIN (EAN) | 6944 169772269 | Dauerstrom: 12 A, PUSH IN |
| VPE | 10 ST | |
| Art | SCM 4CO P | Ausführung |
| Best.-Nr. | 7760056363 | D-SERIES DRM, Relaissockel, Anzahl Kontakte: 4, Wechsler, |
| GTIN (EAN) | 6944 169772276 | Dauerstrom: 6 A, PUSH IN |
| VPE | 10 ST | |

Haltebügel



Haltebügel für die Relais aus der D-SERIES DRM

- Metall- und Kunststoff-Haltebügel

Zubehör

Allgemeine Bestelldaten

| | | |
|------------|----------------------------|--------------------------|
| Art | DRM/DRL CLIP M | Ausführung |
| Best.-Nr. | 7760056108 | D-SERIES, Haltebügel |
| GTIN (EAN) | 4032248855568 | |
| VPE | 10 ST | |
| Art | SCM CLIP P | Ausführung |
| Best.-Nr. | 7760056367 | D-SERIES DRM, Haltebügel |
| GTIN (EAN) | 6944169773334 | |
| VPE | 5 ST | |

LED



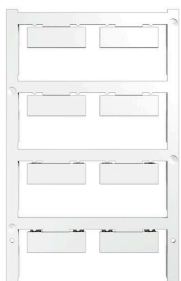
Steckbare Schutzmodule für die D-SERIES Relaissockel mit optionalen Schutzfunktionen.

- Mit grüner LED

Allgemeine Bestelldaten

| | | |
|------------|----------------------------|--|
| Art | RIM 3 6/24VUC | Ausführung |
| Best.-Nr. | 7940018457 | D-SERIES, LED-Modul, Nennsteuerspannung: 6...24 V UC, |
| GTIN (EAN) | 4032248878192 | Steckanschluss |
| VPE | 10 ST | |
| Art | RIM 3 24/60VUC | Ausführung |
| Best.-Nr. | 7760056018 | D-SERIES, LED-Modul, Nennsteuerspannung: 24...60 V UC, |
| GTIN (EAN) | 4032248878130 | Steckanschluss |
| VPE | 10 ST | |

Blank



ESG ist der bewährte Markierer im MultiCard-Format für viele Elektrogeräte namhafter Hersteller. Der Markierer ermöglicht eine hochwertige und kontrastreiche Gerätebeschriftung.

Es sind verschiedene Typen für Geräte von Herstellern wie Siemens, ABB, Beckhoff usw. verfügbar.

Die Vorteile auf einen Blick:

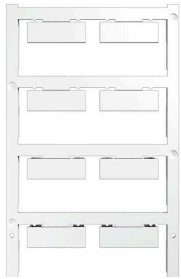
- Universell einsetzbare, selbstklebende Schilder oder aufrastbar, je nach Typ
 - Für aneinandergereihte Geräte, wie z. B. Leitungsschutzschaltern, bieten wir ESG zum Aufrasten auf eine Schildschiene an
 - Individueller Druck in Laserqualität nach Angabe
- Für Sonderdruck: Bitte senden Sie uns für ihre Beschriftungsvorgaben eine Datei unserer Beschriftungssoftware M-Print PRO oder M-Print PRO Online (ohne Installation).

Zubehör

Allgemeine Bestelldaten

| | | |
|------------|----------------------------|--|
| Art | ESG 9/26 SCM ECO MC NE ... | Ausführung |
| Best.-Nr. | 1520980000 | ESG, Gerätemarkierer x 26 mm, PA 66, Farbe: weiß, steckbar |
| GTIN (EAN) | 4050118327939 | |
| VPE | 80 ST | |
| Art | ESG 9/26 SCM ECO MC NE ... | Ausführung |
| Best.-Nr. | 1521000000 | ESG, Gerätemarkierer x 26 mm, PA 66, Farbe: grau, steckbar |
| GTIN (EAN) | 4050118327878 | |
| VPE | 80 ST | |
| Art | ESG 9/26 SCM ECO MC NE ... | Ausführung |
| Best.-Nr. | 1520990000 | ESG, Gerätemarkierer x 26 mm, PA 66, Farbe: gelb, steckbar |
| GTIN (EAN) | 4050118327861 | |
| VPE | 80 ST | |

Sonderdruck



ESG ist der bewährte Markierer im MultiCard-Format für viele Elektrogeräte namhafter Hersteller. Der Markierer ermöglicht eine hochwertige und kontrastreiche Gerätebeschriftung.

Es sind verschiedene Typen für Geräte von Herstellern wie Siemens, ABB, Beckhoff usw. verfügbar.

Die Vorteile auf einen Blick:

- Universell einsetzbare, selbstklebende Schilder oder aufrastbar, je nach Typ
- Für aneinandergereihte Geräte, wie z. B. Leitungsschutzschaltern, bieten wir ESG zum Aufrasten auf eine Schildschiene an
- Individueller Druck in Laserqualität nach Angabe

Für Sonderdruck: Bitte senden Sie uns für ihre Beschriftungsvorgaben eine Datei unserer Beschriftungssoftware M-Print PRO oder M-Print PRO Online (ohne Installation).

Allgemeine Bestelldaten

| | | |
|------------|----------------------------|---|
| Art | ESG 9/26 SCM ECO MC SDR | Ausführung |
| Best.-Nr. | 1525800000 | ESG, Gerätemarkierer x 26 mm, PA 66, Farbe: nach Kundenwunsch, steckbar |
| GTIN (EAN) | 4050118331875 | |
| VPE | 16 ST | |

Zubehör

Neutral



ESG ist der bewährte Markierer im MultiCard-Format für viele Elektrogeräte namhafter Hersteller. Der Markierer ermöglicht eine hochwertige und kontrastreiche Gerätebeschriftung.

Es sind verschiedene Typen für Geräte von Herstellern wie Siemens, ABB, Beckhoff usw. verfügbar.

Die Vorteile auf einen Blick:

- Universell einsetzbare, selbstklebende Schilder oder aufrastbar, je nach Typ
 - Für aneinandergereihte Geräte, wie z. B. Leitungsschutzschaltern, bieten wir ESG zum Aufrasten auf eine Schildschiene an
 - Individueller Druck in Laserqualität nach Angabe
- Für Sonderdruck: Bitte senden Sie uns für ihre Beschriftungsvorgaben eine Datei unserer Beschriftungssoftware M-Print PRO oder M-Print PRO Online (ohne Installation).

Allgemeine Bestelldaten

| | | |
|------------|----------------------------|---|
| Art | ESG 6/15 K MC NE WS | Ausführung |
| Best.-Nr. | 1880100000 | ESG, Gerätemarkierer x 15 mm, PA 66, Farbe: weiß, selbstklebend |
| GTIN (EAN) | 4032248478781 | |
| VPE | 200 ST | |
| Art | ESG 6/15 K MC NE GE | Ausführung |
| Best.-Nr. | 1880130000 | ESG, Gerätemarkierer x 15 mm, PA 66, Farbe: gelb, selbstklebend |
| GTIN (EAN) | 4032248478910 | |
| VPE | 200 ST | |
| Art | ESG 6/17 K MC NE GE | Ausführung |
| Best.-Nr. | 1880110000 | ESG, Gerätemarkierer x 17 mm, PA 66, Farbe: gelb, selbstklebend |
| GTIN (EAN) | 4032248478798 | |
| VPE | 200 ST | |
| Art | ESG 6/17 K MC NE WS | Ausführung |
| Best.-Nr. | 1880120000 | ESG, Gerätemarkierer x 17 mm, PA 66, Farbe: weiß, selbstklebend |
| GTIN (EAN) | 4032248478804 | |
| VPE | 200 ST | |

ESG 6/15



Langlebigkeit gewährleistet: ESG

Die verschiedenfarbigen und -formatigen Etiketten sind mit einer stark klebenden Schicht versehen, sodass beste Haftung auf dem Untergrund garantiert ist. Doppelt laminiertes Polyester macht das Ausgangsmaterial sehr dünn und zugleich enorm reißfest.

Ihre Vorteile mit MultiMark

- „Verschiedene Materialien für unterschiedlichste Anforderungen“
- Einsetzbar für Betriebsmittel vieler Hersteller
- Gerätemarkierer im vertrauten Design

Zubehör**Allgemeine Bestelldaten**

| | | |
|------------|----------------------------|---------------------------------------|
| Art | ESG 6/15 MM WS | Ausführung |
| Best.-Nr. | 2619940000 | ESG, Gerätemarkierer, 6 x 15 mm, weiß |
| GTIN (EAN) | 4050118626148 | |
| VPE | 3000 ST | |

ESG 6/17**Langlebigkeit gewährleistet: ESG**

Die verschiedenfarbigen und -formatigen Etiketten sind mit einer stark klebenden Schicht versehen, sodass beste Haftung auf dem Untergrund garantiert ist. Doppelt laminiertes Polyester macht das Ausgangsmaterial sehr dünn und zugleich enorm reißfest.

Ihre Vorteile mit MultiMark

- „Verschiedene Materialien für unterschiedlichste Anforderungen“
- Einsetzbar für Betriebsmittel vieler Hersteller
- Gerätemarkierer im vertrauten Design

Allgemeine Bestelldaten

| | | |
|------------|----------------------------|---------------------------------------|
| Art | ESG 6/17 MM WS | Ausführung |
| Best.-Nr. | 2005100000 | ESG, Gerätemarkierer, 6 x 17 mm, weiß |
| GTIN (EAN) | 4050118390728 | |
| VPE | 3000 ST | |

Gegenstücke

Buchsen



Relaissockel für Relais der D-SERIES DRM

- 2 und 4 Wechsler
- Schraub- und Push In Anschluss
- Standard und niedrige Bauhöhe

Allgemeine Bestelldaten

| | | |
|------------|----------------------------|---|
| Art | SCM 2CO ECO | Ausführung |
| Best.-Nr. | 7760056263 | D-SERIES DRM, Relaissockel, Anzahl Kontakte: 2, Wechsler, |
| GTIN (EAN) | 6944169662966 | Dauerstrom: 12 A, Schraubanschluss |
| VPE | 10 ST | |
| Art | SCM 4CO ECO | Ausführung |
| Best.-Nr. | 7760056264 | D-SERIES DRM, Relaissockel, Anzahl Kontakte: 4, Wechsler, |
| GTIN (EAN) | 6944169662973 | Dauerstrom: 6 A, Schraubanschluss |
| VPE | 10 ST | |
| Art | FS 2CO | Ausführung |
| Best.-Nr. | 7760056106 | D-SERIES DRM, Relaissockel, Anzahl Kontakte: 2, Wechsler, |
| GTIN (EAN) | 4032248855582 | Dauerstrom: 12 A, Schraubanschluss |
| VPE | 10 ST | |
| Art | FS 4CO | Ausführung |
| Best.-Nr. | 7760056107 | D-SERIES DRM, Relaissockel, Anzahl Kontakte: 4, Wechsler, |
| GTIN (EAN) | 4032248855575 | Dauerstrom: 10 A, Schraubanschluss |
| VPE | 10 ST | |
| Art | SCM 2CO P | Ausführung |
| Best.-Nr. | 7760056362 | D-SERIES DRM, Relaissockel, Anzahl Kontakte: 2, Wechsler, |
| GTIN (EAN) | 6944169772269 | Dauerstrom: 12 A, PUSH IN |
| VPE | 10 ST | |
| Art | SCM 4CO P | Ausführung |
| Best.-Nr. | 7760056363 | D-SERIES DRM, Relaissockel, Anzahl Kontakte: 4, Wechsler, |
| GTIN (EAN) | 6944169772276 | Dauerstrom: 6 A, PUSH IN |
| VPE | 10 ST | |