

**RIM 3 110/230VAC LED**

**Weidmüller Interface GmbH & Co. KG**  
Klingenbergstraße 26  
D-32758 Detmold  
Germany

www.weidmueller.com

**Produktbild**

Steckbare Schutzmodule für die D-SERIES Relaissockel mit optionalen Schutzfunktionen.

- Mit Freilaufdiode oder RC-Filter

**Allgemeine Bestelldaten**

|            |  |
|------------|--|
| Ausführung | D-SERIES, RC-Filter, Nennsteuerspannung: 110... 230 V AC, Steckanschluss |
| Best.-Nr.  | <a href="#">7760056045</a>   |
| Art        | RIM 3 110/230VAC LED   |
| GTIN (EAN) | 4032248878147  |
| VPE        | 10 ST  |

## RIM 3 110/230VAC LED

**Weidmüller Interface GmbH & Co. KG**  
 Klingenbergstraße 26  
 D-32758 Detmold  
 Germany

www.weidmueller.com

## Technische Daten

### Zulassungen

Zulassungen



|                        |                             |
|------------------------|-----------------------------|
| ROHS                   | Konform                     |
| UL File Number Search  | <a href="#">UL Webseite</a> |
| Zertifikat-Nr. (cURus) | E312083                     |

### Abmessungen und Gewichte

|              |         |               |             |
|--------------|---------|---------------|-------------|
| Tiefe        | 32 mm   | Tiefe (inch)  | 1.2598 inch |
| Höhe         | 12.5 mm | Höhe (inch)   | 0.4921 inch |
| Breite       | 15.5 mm | Breite (inch) | 0.6102 inch |
| Nettogewicht | 3.28 g  |               |             |

### Temperaturen

|                 |                    |
|-----------------|--------------------|
| Lagertemperatur | Betriebstemperatur |
|-----------------|--------------------|

### Umweltanforderungen

|                         |                            |
|-------------------------|----------------------------|
| RoHS-Konformitätsstatus | Konform ohne Ausnahme      |
| REACH SVHC              | Keine SVHC über 0,1 Gew.-% |

### Bemessungsdaten UL

|                        |         |
|------------------------|---------|
| Zertifikat-Nr. (cURus) | E312083 |
|------------------------|---------|

### Steuerseite

|                    |                |               |                |
|--------------------|----------------|---------------|----------------|
| Nennsteuerspannung | 110...230 V AC | Statusanzeige | LED grün       |
| Schutzschaltung    | RC-Glied       | RC-Filter     | 100 Ω / 220 nF |

### Allgemeine Daten

|  |                               |         |  |
|--|-------------------------------|---------|--|
| Farbe  | schwarz                       |         |  |
| Komponente mit Brennbarkeitsklasse nach UL94 | Komponente                    | Gehäuse |  |
|  | Brennbarkeitsklasse nach UL94 | V-2     |  |

### Erweiterte Angaben Zulassungen / Normen

|                      |          |                        |         |
|----------------------|----------|------------------------|---------|
| Zertifikat-Nr. (CSA) | 80107692 | Zertifikat-Nr. (cURus) | E312083 |
|----------------------|----------|------------------------|---------|

### Anschlussdaten

|                        |                |
|------------------------|----------------|
| Leiteranschlusstechnik | Steckanschluss |
|------------------------|----------------|

### Klassifikationen

|             |             |             |             |
|-------------|-------------|-------------|-------------|
| ETIM 8.0    | EC002586    | ETIM 9.0    | EC002586    |
| ETIM 10.0   | EC002586    | ECLASS 14.0 | 27-37-16-92 |
| ECLASS 15.0 | 27-37-16-92 |             |             |

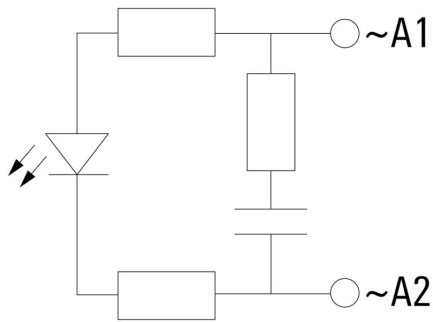
**RIM 3 110/230VAC LED**

**Weidmüller Interface GmbH & Co. KG**  
Klingenbergstraße 26  
D-32758 Detmold  
Germany

[www.weidmueller.com](http://www.weidmueller.com)

**Zeichnungen**

**Schaltbild**



**Maßbild**

