

ACT20P-TMR-RTI-P

Weidmüller Interface GmbH & Co. KG
Klingenbergstraße 26
D-32758 Detmold
Germany

www.weidmueller.com

Produktbild, Abbildung ähnlich



ACT20P: Der Vielseitige

- Präzise und besonders funktionelle Signalwandler
- Lösehebel vereinfachen die Handhabung

Allgemeine Bestelldaten

Ausführung	Grenzwertüberwachung, Eingang : Temperatur, PT100, Ausgang : 2x Relais
Best.-Nr.	7760054352
Art	ACT20P-TMR-RTI-P
GTIN (EAN)	4050118559453
VPE	1 ST

ACT20P-TMR-RTI-P

Weidmüller Interface GmbH & Co. KG
 Klingenbergstraße 26
 D-32758 Detmold
 Germany

www.weidmueller.com

Technische Daten

Zulassungen

Zulassungen



ROHS	Konform
UL File Number Search	UL Webseite
Zertifikat-Nr. (cULus)	E338066

Abmessungen und Gewichte

Tiefe	114.3 mm	Tiefe (inch)	4.5 inch
Höhe	127.1 mm	Höhe (inch)	5.0039 inch
Breite	22.5 mm	Breite (inch)	0.8858 inch
Nettogewicht	140 g		

Temperaturen

Lagertemperatur	-40 °C...85 °C	Betriebstemperatur	-25 °C...65 °C
Feuchtigkeit	5...95 % rel. Feuchte, Tu = 40 °C, keine Betauung		

Umweltanforderungen

RoHS-Konformitätsstatus	Konform mit Ausnahme		
RoHS-Ausnahme (falls zutreffend/ bekannt)	7a, 7cl		
REACH SVHC	Lead 7439-92-1		
SCIP	2f6dd957-421a-46db-a0c2-cf1609156924		

Eingang

Sensor	PT100 (2-/3-/4- wire), PTC resistor (2- wire)	Anzahl Eingänge	1
Temperatur-Eingangsbereich	konfigurierbar, PT100: -200°C...850 °C	Widerstand	PTC: 0...4 kΩ

Ausgang (Digital)

Nennschaltstrom	5 A	Anzahl Digitale Ausgänge	1
Schaltspannung AC, max.	250 V	Schaltspannung DC, max.	30 V
Typ	2 x 1 - oder 1 x 2 Wechslerrelais	Alarmfunktion	Alarmbereich: -200...850 °C, Grenzwerte: hoch, niedrig, Fenster, Hysterese: 2 °C (einstellbar), Fensterbereich: min. 20 °C, Alarmverzögerung: 0...10 s

Allgemeine Angaben

Genauigkeit	0,2 % FSR, ≤ 2 °C (PT100), ≤ 8 Ω (PTC)	Schutzart	IP20
Versorgungsspannung	20...264 VUC	Langzeitdrift	0,1 % / 10.000 h
Sprungantwortzeit	≤ 500 ms	Tragschiene	TS 35
Leistungsaufnahme	≤ 100 mA @ 24 VDC, ≤ 120mA @ 24V AC	Temperaturkoeffizient	≤ 100 ppm/K
Nennleistungsaufnahme	3 VA	Konfiguration	mit FDT/DTM Software, Benötigt wird

Erstellungs-Datum 19.02.2026 10:27:29 MEZ

Katalogstand / Zeichnungen

ACT20P-TMR-RTI-P

Weidmüller Interface GmbH & Co. KG

Klingenbergstraße 26
D-32758 Detmold
Germany

www.weidmueller.com

Technische Daten

Konfigurationsadapter
8978580000 CBX200
USB

Einsatzhöhe ≤ 2000 m

Isolationskoordination

Stehstoßspannung	4 kV (1,2/50 µs)	EMV-Normen	EN 61326-1
Überspannungskategorie	III	Verschmutzungsgrad	2
Galvanische Trennung	3-Wege-Trenner, zwischen Eingang / Ausgang / Versorgung	Isolationsspannung	2 kV (Input /Output), 1 min, 50 Hz
Bemessungsspannung	300 V		

Daten für Ex- Anwendungen (ATEX)

Kennzeichnung	II 3 G Ex ec nC IIC T5 Gc	IECEx - Kennzeichnung Gas	Ex ec nC IIC T5 Gc
---------------	---------------------------	---------------------------	--------------------

Anschlussdaten

Anschlussart	PUSH IN	Anzugsdrehmoment, min.	0.4 Nm
Anzugsdrehmoment, max.	0.6 Nm	Klemmbereich, Bemessungsanschluss	2.5 mm ²
Klemmbereich, min.	0.5 mm ²	Klemmbereich, max.	2.5 mm ²
Leiteranschlussquerschnitt AWG, min.	AWG 26	Leiteranschlussquerschnitt AWG, max.	AWG 14
Leiteranschlussquerschnitt, eindrätig, min.	0.2 mm ²	Leiteranschlussquerschnitt, eindrätig, max.	2.5 mm ²
Leiteranschlussquerschnitt, feindrätig, min.	0.2 mm ²	Leiteranschlussquerschnitt, feindrätig, max.	2.5 mm ²
Leiteranschlussquerschnitt, feindrätig AEH mit Kunststoffkragen DIN 46228/4, min.	0.2 mm ²	Leiteranschlussquerschnitt, feindrätig AEH mit Kunststoffkragen DIN 46228/4, max.	2.5 mm ²

Artikelbeschreibung

Produktbeschreibung
Das Gerät ACT20P-TMR-RTI-S erfasst Temperatursensorsignale (Pt100, PTC). Es verfügt über zwei voneinander unabhängige Relaisausgänge, die bei Über-/Unterschreitung voreingestellter Temperaturgrenzwerte alarmieren.

Eigenschaften

- Konfiguration und Diagnose mit der FDT/DTM-Software „WI-Manager“.
- Betriebszustands- und Relaisstatusanzeige über frontseitige LEDs.
- Galvanische 4-Wege-Trennung zwischen Eingang, Ausgang und Versorgung.

Klassifikationen

ETIM 8.0	EC002919	ETIM 9.0	EC002919
ETIM 10.0	EC002919	ECLASS 14.0	27-21-01-29
ECLASS 15.0	27-21-01-29		

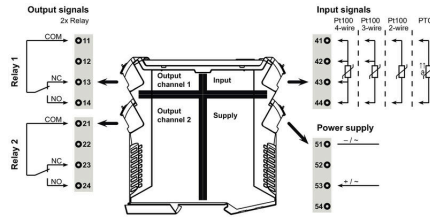
ACT20P-TMR-RTI-P

Weidmüller Interface GmbH & Co. KG
 Klingenbergstraße 26
 D-32758 Detmold
 Germany

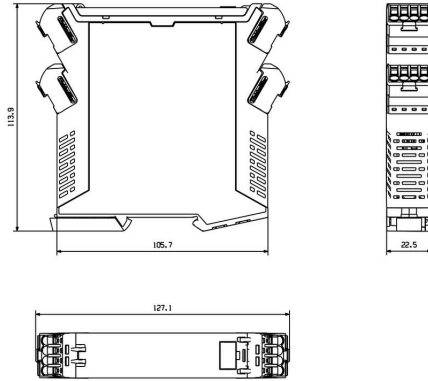
Zeichnungen

www.weidmueller.com

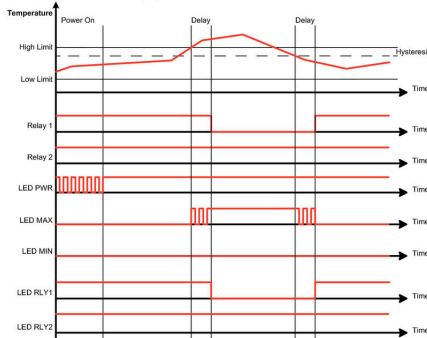
Anschlussbild



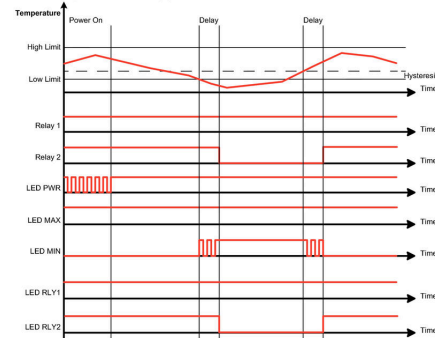
Maßzeichnung, Abbildung ähnlich



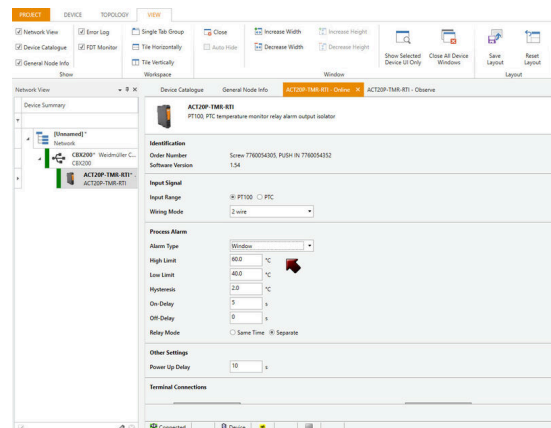
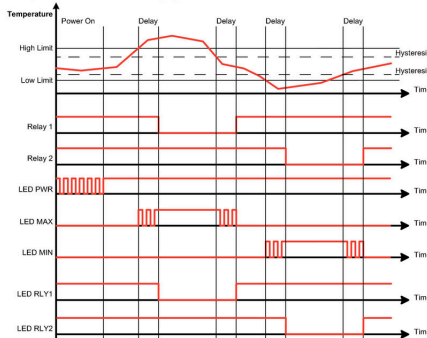
Over-temperature alarm (O)



Under-temperature alarm (U)



Temperature window alarm (W)



screenshot of configuration with FDT2 / DTM software

Zeichnungen



screenshot of "observe" with FDT2 / DTM software

ACT20P-TMR-RTI-P

Weidmüller Interface GmbH & Co. KG
 Klingenbergstraße 26
 D-32758 Detmold
 Germany

Zubehör

www.weidmueller.com

Neutral



ESG ist der bewährte Markierer im MultiCard-Format für viele Elektrogeräte namhafter Hersteller. Der Markierer ermöglicht eine hochwertige und kontrastreiche Gerätebeschriftung.

Es sind verschiedene Typen für Geräte von Herstellern wie Siemens, ABB, Beckhoff usw. verfügbar.

Die Vorteile auf einen Blick:

- Universell einsetzbare, selbstklebende Schilder oder aufrastbar, je nach Typ
- Für aneinandergereihte Geräte, wie z. B. Leitungsschutzschaltern, bieten wir ESG zum Aufrasten auf eine Schildschiene an
- Individueller Druck in Laserqualität nach Angabe

Für Sonderdruck: Bitte senden Sie uns für ihre Beschriftungsvorgaben eine Datei unserer Beschriftungssoftware M-Print PRO oder M-Print PRO Online (ohne Installation).

Allgemeine Bestelldaten

Art	ESG 6.6/20 BHZ 5.00/04	Ausführung
Best.-Nr.	1082540000	ESG, Gerätemarkierer x 20 mm, PA 66, Farbe: weiß, steckbar
GTIN (EAN)	4032248845439	
VPE	200 ST	
Art	ESG 8/13.5/43.3 SAI AU	Ausführung
Best.-Nr.	1912130000	ESG, Gerätemarkierer x 13.5 mm, PA 66, Farbe: transparent, steckbar
GTIN (EAN)	4032248541164	
VPE	5 ST	

Programmieradapter



Allgemeine Bestelldaten

Art	CBX200 USB	Ausführung
Best.-Nr.	8978580000	
GTIN (EAN)	4032248813759	
VPE	1 ST	