

EPAK-CI-4CO

Weidmüller Interface GmbH & Co. KG

Klingenbergstraße 26

D-32758 Detmold

Germany

www.weidmueller.com



Die Analogwandler der EPAK- Serie zeichnen sich durch ihre kompakte Bauform aus.

Auf Grund ihres breiten Funktionsspektrums eignet sich diese Analogwandlerfamilie

für Anwendungen in denen keine internationalen Zulassungen notwendig sind.

Eigenschaften:

- Sicheres Trennen, Wandeln und Überwachen Ihrer analogen Signale
- Konfiguration der Eingangs- und Ausgangsparameter direkt am Gerät über Dip-Schalter
- Keine internationalen Zulassungen
- Robust gegen Störeinflüsse

Allgemeine Bestelldaten

| | |
|------------|-------------------------------------------------------------------------------------------------|
| Ausführung | Signalwandler/-trenner, Eingang : 4-20 mA, Ausgang : 4-20 mA, Versorgungsspannung: 20...35 V DC |
| Best.-Nr. | 7760054308 |
| Art | EPAK-CI-4CO |
| GTIN (EAN) | 6944169747748 |
| VPE | 1 ST |

Technische Daten

Zulassungen

Zulassungen



ROHS Konform

Abmessungen und Gewichte

| | | | |
|--------------|---------|---------------|-------------|
| Tiefe | 89 mm | Tiefe (inch) | 3.5039 inch |
| Höhe | 100 mm | Höhe (inch) | 3.937 inch |
| Breite | 17.5 mm | Breite (inch) | 0.689 inch |
| Nettogewicht | 80 g | | |

Temperaturen

Lagertemperatur -40 °C...85 °C Betriebstemperatur -20 °C...60 °C

Ausfallwahrscheinlichkeit

SIL gemäß IEC 61508 Keine

Umweltanforderungen

RoHS-Konformitätsstatus Konform
 REACH SVHC Lead 7439-92-1
 SCIP 6a722fc5-2d22-41b4-9544-5b95e45a4b77

Eingang

Anzahl Eingänge 1 Eingangsstrom 0...20 mA, 4...20 mA
 Eingangswiderstand Strom $\leq 100 \Omega$

Ausgang

Anzahl der Ausgänge 4 Lastwiderstand / Strom $\leq 300 \Omega$
 Ausgangsstrom 0...20 mA, 4...20 mA

Ausgang (Digital)

Nennschaltstrom 0,1 A Anzahl Digitale Ausgänge 0
 Schaltspannung AC, max. 0 V Schaltspannung DC, max. 0 V

Ausgang (Analog)

Anzahl analoge Ausgänge 4

Allgemeine Angaben

| | | | |
|-----------------------|--------------|-----------------------|------------------|
| Genauigkeit | 0,1 % FSR | Schutzart | IP20 |
| Versorgungsspannung | 20...35 V DC | Sprungantwortzeit | ≤ 500 ms |
| Leistungsaufnahme | ≤ 1.9 W | Temperaturkoeffizient | ≤ 300 ppm/K |
| Nennleistungsaufnahme | 1.7 VA | Konfiguration | keine |

Technische Daten

Isolationskoordination

| | | | |
|------------------------|--------------------------------------------|--------------------|-------------|
| Stehstoßspannung | 3 kV (1,2 / 50 µs) | EMV-Normen | IEC 61326-1 |
| Überspannungskategorie | II | Verschmutzungsgrad | 2 |
| Galvanische Trennung | zwischen Eingang / Ausgang / Versorgung | Isolationsspannung | 1,5 kVeff |
| Bemessungsspannung | 300 V | | |

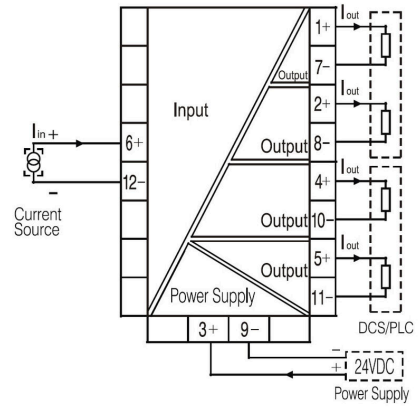
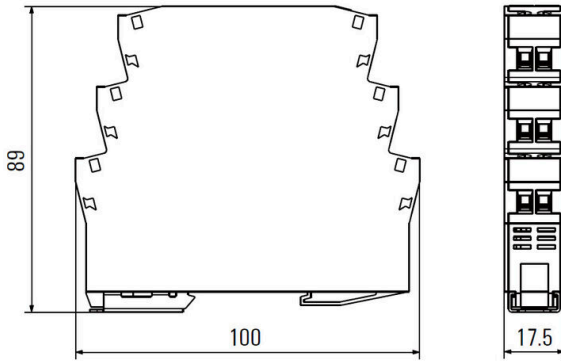
Anschlussdaten

| | | | |
|--------------------------------------|---------------------|--------------------------------------|-------------------|
| Anschlussart | Schraubanschluss | Anzugsdrehmoment, min. | 0.4 Nm |
| Anzugsdrehmoment, max. | 0.6 Nm | Klemmbereich, Bemessungsanschluss | 2 mm ² |
| Klemmbereich, min. | 0.5 mm ² | Klemmbereich, max. | 2 mm ² |
| Leiteranschlussquerschnitt AWG, min. | AWG 30 | Leiteranschlussquerschnitt AWG, max. | AWG 14 |

Klassifikationen

| | | | |
|-------------|-------------|-------------|-------------|
| ETIM 8.0 | EC002653 | ETIM 9.0 | EC002653 |
| ETIM 10.0 | EC002653 | ECLASS 14.0 | 27-21-01-20 |
| ECLASS 15.0 | 27-21-01-20 | | |

Zeichnungen



Neutral

Der dekafix (DEK) Markierer ist der universelle Markierer für alle Leitungs- und Steckverbinder sowie Elektronikbaugruppen. Das System eignet sich insbesondere für kurze Zahlenfolgen und umfasst eine große Auswahl an einsatzfertigen Drucken. Die Streifenmontage lässt ein schnelles Aufrasten in einem Arbeitsgang zu. Der Druck ist gut lesbar, kontrastreich und in verschiedenen Breiten erhältlich.

- Große Auswahl an einsatzfertigen Markierern
- Streifenmontage für schnelles Aufrasten
- Klemmenmarkierer passend für alle Weidmüller Leitungsverbinder
- Werden als neutrale MultiCard oder als Standarddruck angeboten

Für Sonderdruck: Bitte senden Sie uns für ihre Beschriftungsvorgaben eine Datei unserer Beschriftungssoftware M-Print PRO oder M-Print PRO Online (ohne Installation).

Allgemeine Bestelldaten

| | | |
|------------|---------------------------|----------------------------------------------------------------|
| Art | DEK 5/7.5 MC NE WS | Ausführung |
| Best.-Nr. | 172062000 | Dekafix, Klemmenmarkierung, 5 x 7.5 mm, Raster in mm (P): 7.50 |
| GTIN (EAN) | 4008190362300 | Weidmueller, weiß |
| VPE | 320 ST | |