

EPAK-CM-CO-H

Weidmüller Interface GmbH & Co. KG

Klingenbergstraße 26

D-32758 Detmold

Germany

www.weidmueller.com



Die Analogwandler der EPAK- Serie zeichnen sich durch ihre kompakte Bauform aus.

Auf Grund ihres breiten Funktionsspektrums eignet sich diese Analogwandlerfamilie

für Anwendungen in denen keine internationalen Zulassungen notwendig sind.

Eigenschaften:

- Sicheres Trennen, Wandeln und Überwachen Ihrer analogen Signale
- Konfiguration der Eingangs- und Ausgangsparameter direkt am Gerät über Dip-Schalter
- Keine internationalen Zulassungen
- Robust gegen Störeinflüsse

Allgemeine Bestelldaten

Ausführung	Strommessumformer, Eingang: AC/DC-Strom, Eingang : 4-20 mA, Ausgang : 4-20 mA
Best.-Nr.	7760054300
Art	EPAK-CM-CO-H
GTIN (EAN)	6944 169742385
VPE	1 ST

Technische Daten

Zulassungen

Zulassungen



ROHS Konform

Abmessungen und Gewichte

Tiefe	89 mm	Tiefe (inch)	3.5039 inch
Höhe	90 mm	Höhe (inch)	3.5433 inch
Breite	17.5 mm	Breite (inch)	0.689 inch
Länge	100 mm	Länge (inch)	3.937 inch
Durchmesser	2 mm	Nettogewicht	80 g

Temperaturen

Lagertemperatur	-40 °C...85 °C	Betriebstemperatur	-20 °C...60 °C
Feuchtigkeit	5...95 % rel. Feuchte		

Ausfallwahrscheinlichkeit

SIL gemäß IEC 61508	Keine	MTTF	1 a
---------------------	-------	------	-----

Umweltanforderungen

RoHS-Konformitätsstatus	Konform
REACH SVHC	Lead 7439-92-1
SCIP	6a722fc5-2d22-41b4-9544-5b95e45a4b77

Eingang

Eingangsmessbereich	0...5/10 A Wechselstrom (RMS) oder Gleichstrom	Eingangsstrom	0.1...1A AC/DC, 0.5...5A AC/DC
Überlastverhalten	Überstromabschaltung mit Eigenreset		

Ausgang

Lastwiderstand Spannung	≤ 500 Ω	Lastwiderstand / Strom	≤ 500 Ω
Typ	Stromausgang	Ausgangsstrom	4...20 mA, Alarmausgang: 22 mA (Messbereichsüberschreitung / falscher Eingangstyp)

Ausgang (Digital)

Nennschaltstrom	0 A	Anzahl Digitale Ausgänge	0
Schaltspannung AC, max.	0 V	Schaltspannung DC, max.	0 V
Alarmfunktion	keine Versorgungsspannung		

Ausgang (Analog)

Anzahl analoge Ausgänge	1	Ausgangsstrom	4...20 mA
-------------------------	---	---------------	-----------

Technische Daten

Allgemeine Angaben

Genauigkeit	± 0,5 % vom Messbereich	Schutzart	IP20
Versorgungsspannung	18...30 VDC	Linearität	< 0,1 % typ.
Sprungantwortzeit	≤ 300 ms (RMS)	Stromaufnahme	110 mA
Tragschiene	TS 35	Leistungsaufnahme	≤ 100 mA @ 24 VDC
Temperaturkoeffizient	≤ 250 ppm/K	Nennleistungsaufnahme	1 VA
Konfiguration	DIP-Schalter und Potentiometer	Einsatzhöhe	≤ 2000 m
Leistungsaufnahme, max.	1 W		

Isolationskoordination

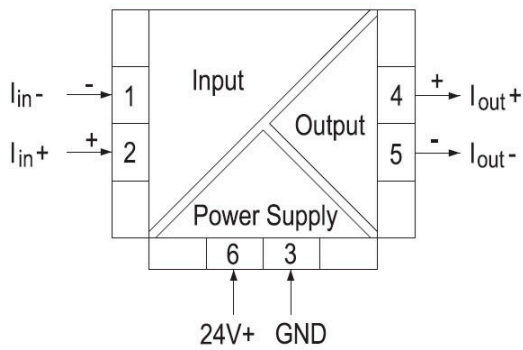
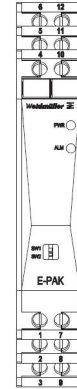
Stehstoßspannung	4 kV (1,2/50 µs)	EMV-Normen	IEC 61000-6 /-2, IEC 61000-6-4
Prüfspannung	4 kV	Überspannungskategorie	II
Verschmutzungsgrad	2	Galvanische Trennung	zwischen Eingang / Ausgang / Versorgung
Genauigkeitsklasse	1	Isolationsspannung	2,2 kVAC, 1 min, 50 Hz
Bemessungsspannung	300 V ACrms		

Anschlussdaten

Anschlussart	Schraubanschluss	Anzugsdrehmoment, min.	0.4 Nm
Anzugsdrehmoment, max.	0.6 Nm	Klemmbereich, Bemessungsanschluss	2 mm ²
Klemmbereich, min.	0.5 mm ²	Klemmbereich, max.	2 mm ²
Leiteranschlussquerschnitt AWG, min.	AWG 30	Leiteranschlussquerschnitt AWG, max.	AWG 14
Leiteranschlussquerschnitt, eindrätig, min.	2 mm ²	Leiteranschlussquerschnitt, eindrätig, max.	2.5 mm ²
Leiteranschlussquerschnitt, feindrätig, min.	2 mm ²	Leiteranschlussquerschnitt, feindrätig, max.	2 mm ²
Leiteranschlussquerschnitt, feindrätig AEH mit Kunststoffkragen DIN 46228/4, min.	2 mm ²	Leiteranschlussquerschnitt, feindrätig AEH mit Kunststoffkragen DIN 46228/4, max.	2 mm ²

Klassifikationen

ETIM 8.0	EC002475	ETIM 9.0	EC002475
ETIM 10.0	EC002475	ECLASS 14.0	27-21-01-23
ECLASS 15.0	27-21-01-23		



Neutral



Der dekafix (DEK) Markierer ist der universelle Markierer für alle Leitungs- und Steckverbinder sowie Elektronikbaugruppen. Das System eignet sich insbesondere für kurze Zahlenfolgen und umfasst eine große Auswahl an einsatzfertigen Drucken. Die Streifenmontage lässt ein schnelles Aufrasten in einem Arbeitsgang zu. Der Druck ist gut lesbar, kontrastreich und in verschiedenen Breiten erhältlich.

- Große Auswahl an einsatzfertigen Markierern
- Streifenmontage für schnelles Aufrasten
- Klemmenmarkierer passend für alle Weidmüller Leitungsverbinder
- Werden als neutrale MultiCard oder als Standarddruck angeboten

Für Sonderdruck: Bitte senden Sie uns für ihre Beschriftungsvorgaben eine Datei unserer Beschriftungssoftware M-Print PRO oder M-Print PRO Online (ohne Installation).

Allgemeine Bestelldaten

Art	DEK 5/7.5 MC NE WS	Ausführung
Best.-Nr.	1720620000	Dekafix, Klemmenmarkierung, 5 x 7.5 mm, Raster in mm (P): 7.50
GTIN (EAN)	4008190362300	Weidmueller, weiß
VPE	320 ST	