

**ACT20P-VI3-VO3-S**

**Weidmüller Interface GmbH & Co. KG**  
Klingenbergstraße 26  
D-32758 Detmold  
Germany

www.weidmueller.com

**Produktbild**

ACT20P: Der Vielseitige

- Präzise und besonders funktionelle Signalwandler
- Lösehebel vereinfachen die Handhabung

**Allgemeine Bestelldaten**

Ausführung	Analoger Trennverstärker, Eingang : -10...0...+10 V, Ausgang : -10...0...+10 V, Signalwandler/-trenner
Best.-Nr.	<a href="#">7760054131</a>
Art	ACT20P-VI3-VO3-S
GTIN (EAN)	6944 16968453 1
VPE	1 ST

### Technische Daten

#### Zulassungen

Zulassungen



ROHS Konform

#### Abmessungen und Gewichte

Tiefe	114 mm	Tiefe (inch)	4.4882 inch
Höhe	117.2 mm	Höhe (inch)	4.6142 inch
Breite	12.5 mm	Breite (inch)	0.4921 inch
Nettogewicht	105 g		

#### Temperaturen

Lagertemperatur	-40 °C...85 °C	Betriebstemperatur	-20 °C...60 °C
Feuchtigkeit bei Betriebstemperatur	0...95 % (keine Betauung)	Feuchtigkeit	5...95 % keine Betauung

#### Ausfallwahrscheinlichkeit

SIL gemäß IEC 61508 Keine

#### Umweltanforderungen

RoHS-Konformitätsstatus	Konform mit Ausnahme
RoHS-Ausnahme (falls zutreffend/ bekannt)	7a, 7cl
REACH SVHC	Lead 7439-92-1
SCIP	2f6dd957-421a-46db-a0c2-cf1609156924

#### Eingang

Sensor	Voltage source	Anzahl Eingänge	1
Eingangsspannung	-10 V...0...+10 V	Eingangswiderstand Spannung	≥ 100 kΩ

#### Ausgang

Anzahl der Ausgänge	1	Lastwiderstand Spannung	≥ 2 kΩ
Lastwiderstand / Strom	≤ 600 Ω	Typ	aktiv, angeschlossene Steuerung muss passiv sein
Ausgangsspannung, Bemerkung	-10 V...0...+10 V		

#### Ausgang (Analog)

Anzahl analoge Ausgänge 1

#### Allgemeine Angaben

Genauigkeit	< 0,1 % vom Endwert	Schutzart	IP20
Versorgungsspannung	24 V DC ± 20 %	Sprungantwortzeit	≤ 100 ms
Stromaufnahme	30 mA	Tragschiene	TS 35
Temperaturkoeffizient	≤ 100 ppm/K	Nennleistungsaufnahme	2 VA
Konfiguration	keine	Einsatzhöhe	≤ 2000 m

## Technische Daten

### Isolationskoordination

Stehstoßspannung	4 kV (1,2/50 µs)	EMV-Normen	EN 61326-1
Prüfspannung	0.3 kV	Überspannungskategorie	III
Verschmutzungsgrad	2	Galvanische Trennung	3-Wege-Trenner
Isolationsspannung	2 kV Eingänge / Ausgänge / Versorgung		

### Anschlussdaten

Anschlussart	Schraubanschluss	Klemmbereich, Bemessungsanschluss	2.5 mm <sup>2</sup>
Klemmbereich, min.	0.5 mm <sup>2</sup>	Klemmbereich, max.	2.5 mm <sup>2</sup>
Leiteranschlussquerschnitt, eindrätig, min.	0.5 mm <sup>2</sup>	Leiteranschlussquerschnitt, eindrätig, max.	2.5 mm <sup>2</sup>

### Artikelbeschreibung

Produktbeschreibung	Das Gerät ist ein Temperaturmessumformer mit einem PT100 2-, 3-Leiter Eingang. Der Messumformer wandelt das Temperatursignal in ein analoges Normsignal. Im Standardbetrieb arbeitet das Gerät im 3-Leiter-Messmodus. Die 2-Leiter-Messung kann konfiguriert werden. Das Gerät ist für die Verwendung in der industriellen Umgebung vorgesehen. Gerät konfigurieren Die DIP-Schalter befinden sich seitlich am Gerät. Mit den DIP-Schaltern können Sie den gewünschten Messbereich und den Messmodus konfigurieren.
---------------------	---

### Klassifikationen

ETIM 8.0	EC002653	ETIM 9.0	EC002653
ETIM 10.0	EC002653	ECLASS 14.0	27-21-01-20
ECLASS 15.0	27-21-01-20		

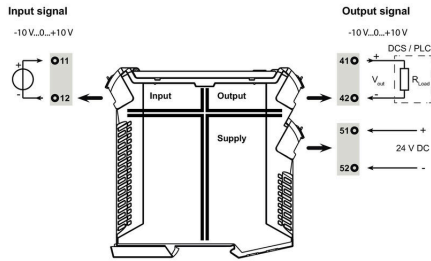
## ACT20P-VI3-VO3-S

**Weidmüller Interface GmbH & Co. KG**  
 Klingenbergstraße 26  
 D-32758 Detmold  
 Germany

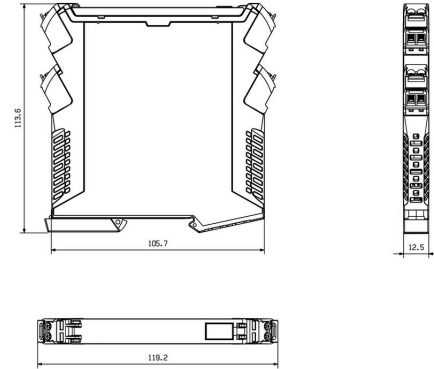
## Zeichnungen

www.weidmueller.com

### Anschlussbild



### Maßzeichnung



## ACT20P-VI3-VO3-S

**Weidmüller Interface GmbH & Co. KG**  
 Klingenbergstraße 26  
 D-32758 Detmold  
 Germany

## Zubehör

www.weidmueller.com

### Neutral



ESG ist der bewährte Markierer im MultiCard-Format für viele Elektrogeräte namhafter Hersteller. Der Markierer ermöglicht eine hochwertige und kontrastreiche Gerätebeschriftung.

Es sind verschiedene Typen für Geräte von Herstellern wie Siemens, ABB, Beckhoff usw. verfügbar.

Die Vorteile auf einen Blick:

- Universell einsetzbare, selbstklebende Schilder oder aufrastbar, je nach Typ
- Für aneinandergereihte Geräte, wie z. B. Leitungsschutzschaltern, bieten wir ESG zum Aufrasten auf eine Schildschiene an
- Individueller Druck in Laserqualität nach Angabe

Für Sonderdruck: Bitte senden Sie uns für ihre Beschriftungsvorgaben eine Datei unserer Beschriftungssoftware M-Print PRO oder M-Print PRO Online (ohne Installation).

### Allgemeine Bestelldaten

Art	ESG 8/13.5/43.3 SAI AU	Ausführung
Best.-Nr.	<a href="#">1912130000</a>	ESG, Gerätemarkierer x 13.5 mm, PA 66, Farbe: transparent, steckbar
GTIN (EAN)	4032248541164	
VPE	5 ST	
Art	ESG 6.6/11 BHZ 5.00/02	Ausführung
Best.-Nr.	<a href="#">1082490000</a>	ESG, Gerätemarkierer x 11 mm, PA 66, Farbe: weiß, steckbar
GTIN (EAN)	4032248845330	
VPE	200 ST	