

**ACT20P-2CI-2CO-ILP-S**

**Weidmüller Interface GmbH & Co. KG**  
Klingenbergstraße 26  
D-32758 Detmold  
Germany

www.weidmueller.com

**Abbildung ähnlich****ACT20P: Der Vielseitige**

- Präzise und besonders funktionelle Signalwandler
- Lösehebel vereinfachen die Handhabung

**Allgemeine Bestelldaten**

|            |  |
|------------|--|
| Ausführung | Passivtrenner, Eingang : 2 x 0(4) - 20 mA, (schleifengespeist), Ausgang : 2 x 0(4) - 20 mA, eingangsstromschleifengespeist |
| Best.-Nr.  | <a href="#">7760054124</a>   |
| Art        | ACT20P-2CI-2CO-ILP-S   |
| GTIN (EAN) | 6944 169656644   |
| VPE        | 1 ST   |

## ACT20P-2CI-2CO-ILP-S

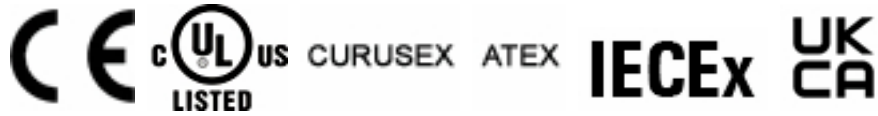
**Weidmüller Interface GmbH & Co. KG**  
 Klingenbergstraße 26  
 D-32758 Detmold  
 Germany

www.weidmueller.com

## Technische Daten

### Zulassungen

Zulassungen



|                          |                             |
|--------------------------|-----------------------------|
| ROHS                     | Konform                     |
| UL File Number Search    | <a href="#">UL Webseite</a> |
| Zertifikat-Nr. (cURusEX) | E338066                     |
| Zertifikat-Nr. (cULus)   | E469563                     |

### Abmessungen und Gewichte

|              |          |               |             |
|--------------|----------|---------------|-------------|
| Tiefe        | 114 mm   | Tiefe (inch)  | 4.4882 inch |
| Höhe         | 117.2 mm | Höhe (inch)   | 4.6142 inch |
| Breite       | 12.5 mm  | Breite (inch) | 0.4921 inch |
| Nettogewicht | 110 g    |               |             |

### Temperaturen

|                                     |                           |                    |                         |
|-------------------------------------|---------------------------|--------------------|-------------------------|
| Lagertemperatur                     |                           | Betriebstemperatur | -20 °C...60 °C          |
| Feuchtigkeit bei Betriebstemperatur | 0...95 % (keine Betauung) | Feuchtigkeit       | 5...95 % keine Betauung |

### Ausfallwahrscheinlichkeit

|                     |       |
|---------------------|-------|
| SIL gemäß IEC 61508 | Keine |
|---------------------|-------|

### Umweltanforderungen

|  |                                      |
|--|--------------------------------------|
| RoHS-Konformitätsstatus                      | Konform mit Ausnahme                 |
| RoHS-Ausnahme (falls zutreffend/<br>bekannt) | 7a, 7cl                              |
| REACH SVHC                                   | Lead 7439-92-1                       |
| SCIP   | 2f6dd957-421a-46db-a0c2-cf1609156924 |

### Eingang

|               |  |                              |                           |
|---------------|--|------------------------------|---------------------------|
| Sensor        | 4-Leiter-Sensor<br>(mit eigener<br>Spannungsversorgung),<br>Current source | Anzahl Eingänge              | 2                         |
| Eingangsstrom | 0(4)...20 mA Stromschleife   | Spannungsabfall Stromeingang | ≤ 3.5 V @ I input = 20 mA |

### Ausgang

|                     |  |                        |   |
|---------------------|--|------------------------|---|
| Anzahl der Ausgänge | 2  | Lastwiderstand / Strom | ≤ 600 Ω   |
| Typ                 | aktiv, angeschlossene<br>Steuerung muss passiv<br>sein | Ausgangsstrom          | 0...20 mA (bei Eingängen<br>mit 0...20 mA), 4...20 mA<br>(bei Eingängen mit 4...20<br>mA) |

### Allgemeine Angaben

|                       |  |                       |             |
|-----------------------|--|-----------------------|-------------|
| Genauigkeit           | < 0,1 % vom Endwert                              | Schutzart             | IP20        |
| Versorgungsspannung   | Stromschleifengespeist<br>über 4...20 mA Eingang | Sprungantwortzeit     | ≤ 1 ms      |
| Tragschiene           | TS 35  | Temperaturkoeffizient | ≤ 100 ppm/K |
| Nennleistungsaufnahme | 2 VA   | Konfiguration         | keine       |

## ACT20P-2CI-2CO-ILP-S

**Weidmüller Interface GmbH & Co. KG**  
 Klingenbergstraße 26  
 D-32758 Detmold  
 Germany

www.weidmueller.com

## Technische Daten

Einsatzhöhe ≤ 2000 m

### Isolationskoordination

|                        |                  |                    |  |
|------------------------|------------------|--------------------|--|
| Stehstoßspannung       | 4 kV (1,2/50 µs) | EMV-Normen         | EN 61326-1, EN 61000-6-2, EN 61000-6-4 |
| Überspannungskategorie | III              | Verschmutzungsgrad | 2                                      |
| Galvanische Trennung   | 2-Wege-Trenner   | Isolationsspannung | 2 kV Eingänge / Ausgänge               |
| Bemessungsspannung     | 300 V            |                    |  |

### Daten für Ex- Anwendungen (ATEX)

|               |                        |                           |                 |
|---------------|------------------------|---------------------------|-----------------|
| Kennzeichnung | II 3 G Ex ec IIC T6 Gc | IECEX - Kennzeichnung Gas | Ex ec IIC T6 Gc |
|---------------|------------------------|---------------------------|-----------------|

### Anschlussdaten

|                                      |                     |                                      |                     |
|--------------------------------------|---------------------|--------------------------------------|---------------------|
| Anschlussart                         | Schraubanschluss    | Anzugsdrehmoment, min.               | 0.4 Nm              |
| Anzugsdrehmoment, max.               | 0.6 Nm              | Klemmbereich, Bemessungsanschluss    | 2.5 mm <sup>2</sup> |
| Klemmbereich, min.                   | 0.5 mm <sup>2</sup> | Klemmbereich, max.                   | 2.5 mm <sup>2</sup> |
| Leiteranschlussquerschnitt AWG, min. | AWG 26              | Leiteranschlussquerschnitt AWG, max. | AWG 12              |

### Artikelbeschreibung

Produktbeschreibung Der fest eingestellte Passivtrenner ACT20P-2CI-2CO-ILP-S (zweikanalig) trennt analoge Standardstromquellensignale. Ein analoges Eingangssignal wird in ein analoges Ausgangssignal linear gewandelt und galvanisch getrennt. Die Versorgung des Gerätes erfolgt über die eingangsseitige Stromschleife.

Eigenschaften

- Galvanische 4-Wege-Trennung (zweikanaliges Gerät) zwischen allen Eingängen und Ausgängen.

### Klassifikationen

|             |             |             |             |
|-------------|-------------|-------------|-------------|
| ETIM 8.0    | EC002653    | ETIM 9.0    | EC002653    |
| ETIM 10.0   | EC002653    | ECLASS 14.0 | 27-21-01-20 |
| ECLASS 15.0 | 27-21-01-20 |             |             |

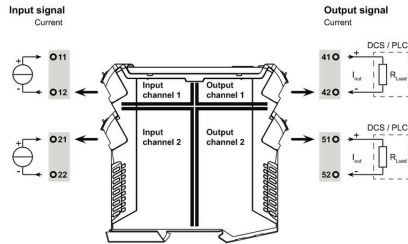
## ACT20P-2CI-2CO-ILP-S

**Weidmüller Interface GmbH & Co. KG**  
 Klingenbergstraße 26  
 D-32758 Detmold  
 Germany

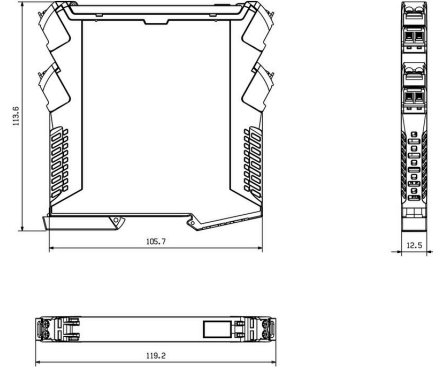
www.weidmueller.com

## Zeichnungen

### Anschlussbild



### Maßzeichnung



## ACT20P-2CI-2CO-ILP-S

**Weidmüller Interface GmbH & Co. KG**  
 Klingenbergstraße 26  
 D-32758 Detmold  
 Germany

## Zubehör

www.weidmueller.com

### Neutral



ESG ist der bewährte Markierer im MultiCard-Format für viele Elektrogeräte namhafter Hersteller. Der Markierer ermöglicht eine hochwertige und kontrastreiche Gerätebeschriftung.

Es sind verschiedene Typen für Geräte von Herstellern wie Siemens, ABB, Beckhoff usw. verfügbar.

Die Vorteile auf einen Blick:

- Universell einsetzbare, selbstklebende Schilder oder aufrastbar, je nach Typ
- Für aneinandergereihte Geräte, wie z. B. Leitungsschutzschaltern, bieten wir ESG zum Aufrasten auf eine Schildschiene an
- Individueller Druck in Laserqualität nach Angabe

Für Sonderdruck: Bitte senden Sie uns für ihre Beschriftungsvorgaben eine Datei unserer Beschriftungssoftware M-Print PRO oder M-Print PRO Online (ohne Installation).

### Allgemeine Bestelldaten

|            |                            |   |
|------------|----------------------------|---|
| Art        | ESG 8/13.5/43.3 SAI AU     | Ausführung  |
| Best.-Nr.  | <a href="#">1912130000</a> | ESG, Gerätemarkierer x 13.5 mm, PA 66, Farbe: transparent, steckbar |
| GTIN (EAN) | 4032248541164              |   |
| VPE        | 5 ST                       |   |
| Art        | ESG 6.6/11 BHZ 5.00/02     | Ausführung  |
| Best.-Nr.  | <a href="#">1082490000</a> | ESG, Gerätemarkierer x 11 mm, PA 66, Farbe: weiß, steckbar          |
| GTIN (EAN) | 4032248845330              |   |
| VPE        | 200 ST                     |   |