

**ACT20P-VI1-CO-OLP-S**

**Weidmüller Interface GmbH & Co. KG**  
Klingenbergstraße 26  
D-32758 Detmold  
Germany

www.weidmueller.com

**Abbildung ähnlich****ACT20P: Der Vielseitige**

- Präzise und besonders funktionelle Signalwandler
- Lösehebel vereinfachen die Handhabung

**Allgemeine Bestelldaten**

Ausführung	Passivtrenner, Eingang : 0-5 V, Ausgang : 4-20 mA, (schleifengespeist), Signalwandler/-trenner, ausgangsstromschleifengespeist
Best.-Nr.	<a href="#">7760054120</a>
Art	ACT20P-VI1-CO-OLP-S
GTIN (EAN)	6944 169656606
VPE	1 ST

## Technische Daten

### Zulassungen

Zulassungen



ROHS	Konform
UL File Number Search	<a href="#">UL Webseite</a>
Zertifikat-Nr. (cURusEX)	E338066
Zertifikat-Nr. (cULus)	E469563

### Abmessungen und Gewichte

Tiefe	114 mm	Tiefe (inch)	4.4882 inch
Höhe	117.2 mm	Höhe (inch)	4.6142 inch
Breite	12.5 mm	Breite (inch)	0.4921 inch
Nettogewicht	100 g		

### Temperaturen

Lagertemperatur	-40 °C...85 °C	Betriebstemperatur	-20 °C...60 °C
Feuchtigkeit bei Betriebstemperatur	0...95 % (keine Betauung)	Feuchtigkeit	5...95 % keine Betauung

### Ausfallwahrscheinlichkeit

SIL gemäß IEC 61508	Keine
---------------------	-------

### Umweltanforderungen

RoHS-Konformitätsstatus	Konform mit Ausnahme
RoHS-Ausnahme (falls zutreffend/ bekannt)	7a, 7cl
REACH SVHC	Lead 7439-92-1
SCIP	2f6dd957-421a-46db-a0c2-cf1609156924

### Eingang

Sensor	Voltage source	Anzahl Eingänge	1
Eingangsspannung	0...5 V DC	Eingangswiderstand Spannung	≥ 300 kΩ

### Ausgang

Anzahl der Ausgänge	1	Lastwiderstand / Strom	≤ 600 Ω
Typ	passiv, angeschlossene Steuerung muss aktiv sein	Ausgangsstrom	4...20 mA, schleifenstromgespeist

### Allgemeine Angaben

Genauigkeit	< 0,1 % vom Endwert	Schutzart	IP20
Versorgungsspannung	über Ausgangsstromschleife, min. 12 V DC/ max. 30 V DC	Sprungantwortzeit	≤ 1 ms
Tragschiene	TS 35	Temperaturkoeffizient	≤ 100 ppm/K
Nennleistungsaufnahme	2 VA	Konfiguration	keine
Einsatzhöhe	≤ 2000 m	Leistungsaufnahme, typ.	2 W

## ACT20P-VI1-CO-OLP-S

**Weidmüller Interface GmbH & Co. KG**

Klingenbergstraße 26  
D-32758 Detmold  
Germany

www.weidmueller.com

## Technische Daten

### Isolationskoordination

Stehstoßspannung	4 kV (1,2/50 µs)	EMV-Normen	EN 61326-1, EN 61000-6-2, EN 61000-6-4
Prüfspannung	0.3 kV	Überspannungskategorie	III
Verschmutzungsgrad	2	Galvanische Trennung	2-Wege-Trenner
Isolationsspannung	2 kV (Input /Output), 1 min, 50 Hz	Bemessungsspannung	300 V

### Daten für Ex- Anwendungen (ATEX)

Kennzeichnung	II 3 G Ex ec IIC T6 Gc	IECEx - Kennzeichnung Gas	Ex ec IIC T6 Gc
---------------	------------------------	---------------------------	-----------------

### Anschlussdaten

Anschlussart	Schraubanschluss	Anzugsdrehmoment, min.	0.4 Nm
Anzugsdrehmoment, max.	0.6 Nm	Klemmbereich, Bemessungsanschluss	2.5 mm <sup>2</sup>
Klemmbereich, min.	0.5 mm <sup>2</sup>	Klemmbereich, max.	2.5 mm <sup>2</sup>
Leiteranschlussquerschnitt AWG, min.	AWG 26	Leiteranschlussquerschnitt AWG, max.	AWG 12

### Artikelbeschreibung

Produktbeschreibung	<p>Der einkanalige, fest eingestellte Passivtrenner ACT20P-VIX-CO-OLP-S trennt und wandelt analoge Standardsignale. Ein analoges Eingangsspannungssignal wird in ein analoges Ausgangsströmsignal linear gewandelt und galvanisch getrennt. Die Versorgung des Gerätes erfolgt über die ausgangsseitige Stromschleife.</p> <p>Eigenschaften</p> <ul style="list-style-type: none"> <li>Galvanische 2-Wege-Trennung zwischen Eingang und Ausgang.</li> </ul>
---------------------	---

### Klassifikationen

ETIM 8.0	EC002653	ETIM 9.0	EC002653
ETIM 10.0	EC002653	ECLASS 14.0	27-21-01-20
ECLASS 15.0	27-21-01-20		

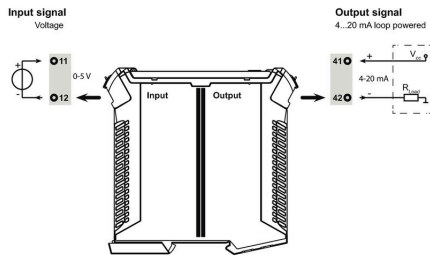
## ACT20P-VI1-CO-OLP-S

**Weidmüller Interface GmbH & Co. KG**  
Klingenbergstraße 26  
D-32758 Detmold  
Germany

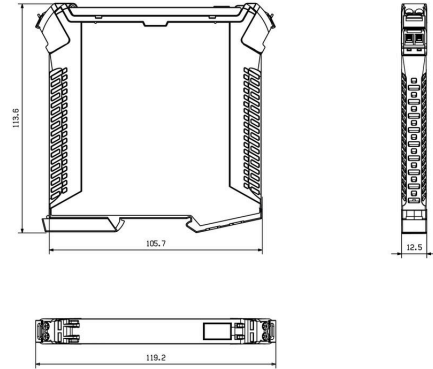
## Zeichnungen

[www.weidmueller.com](http://www.weidmueller.com)

### Anschlussbild



### Maßzeichnung



**ACT20P-VI1-CO-OLP-S**

**Weidmüller Interface GmbH & Co. KG**  
Klingenbergstraße 26  
D-32758 Detmold  
Germany

**Zubehör**

www.weidmueller.com

**Neutral**

ESG ist der bewährte Markierer im MultiCard-Format für viele Elektrogeräte namhafter Hersteller. Der Markierer ermöglicht eine hochwertige und kontrastreiche Gerätebeschriftung.

Es sind verschiedene Typen für Geräte von Herstellern wie Siemens, ABB, Beckhoff usw. verfügbar.

Die Vorteile auf einen Blick:

- Universell einsetzbare, selbstklebende Schilder oder aufrastbar, je nach Typ
- Für aneinandergereihte Geräte, wie z. B. Leitungsschutzschaltern, bieten wir ESG zum Aufrasten auf eine Schildschiene an
- Individueller Druck in Laserqualität nach Angabe

Für Sonderdruck: Bitte senden Sie uns für ihre Beschriftungsvorgaben eine Datei unserer Beschriftungssoftware M-Print PRO oder M-Print PRO Online (ohne Installation).

**Allgemeine Bestelldaten**

Art	ESG 8/13.5/43.3 SAI AU	Ausführung
Best.-Nr.	<a href="#">1912130000</a>	ESG, Gerätemarkierer x 13.5 mm, PA 66, Farbe: transparent, steckbar
GTIN (EAN)	4032248541164	
VPE	5 ST	
Art	ESG 6.6/11 BHZ 5.00/02	Ausführung
Best.-Nr.	<a href="#">1082490000</a>	ESG, Gerätemarkierer x 11 mm, PA 66, Farbe: weiß, steckbar
GTIN (EAN)	4032248845330	
VPE	200 ST	