

ACT20P-CI2-CO-OLP-S

Weidmüller Interface GmbH & Co. KG
 Klingenbergstraße 26
 D-32758 Detmold
 Germany

www.weidmueller.com

Abbildung ähnlich



ACT20P: Der Vielseitige

- Präzise und besonders funktionelle Signalwandler
- Lösehebel vereinfachen die Handhabung

Allgemeine Bestelldaten

Ausführung	Passivtrenner, Eingang : 4-20 mA, Ausgang : 4-20 mA, (schleifengespeist), Signalwandler/-trenner, ausgangsstromschleifengespeist
Best.-Nr.	7760054119
Art	ACT20P-CI2-CO-OLP-S
GTIN (EAN)	6944169656590
VPE	1 ST

ACT20P-CI2-CO-OLP-S

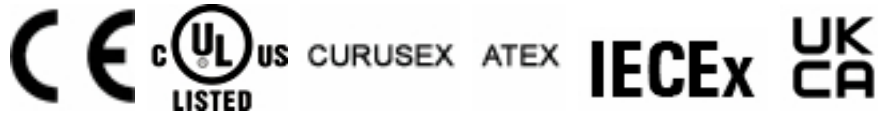
Weidmüller Interface GmbH & Co. KG
 Klingenbergstraße 26
 D-32758 Detmold
 Germany

www.weidmueller.com

Technische Daten

Zulassungen

Zulassungen



ROHS	Konform
UL File Number Search	UL Webseite
Zertifikat-Nr. (cURusEX)	E338066
Zertifikat-Nr. (cULus)	E469563

Abmessungen und Gewichte

Tiefe	114 mm	Tiefe (inch)	4.4882 inch
Höhe	117.2 mm	Höhe (inch)	4.6142 inch
Breite	12.5 mm	Breite (inch)	0.4921 inch
Nettogewicht	100 g		

Temperaturen

Lagertemperatur	-40 °C...85 °C	Betriebstemperatur	-20 °C...60 °C
Feuchtigkeit bei Betriebstemperatur	0...95 % (keine Betauung)	Feuchtigkeit	5...95 % keine Betauung

Ausfallwahrscheinlichkeit

SIL gemäß IEC 61508	Keine
---------------------	-------

Umweltanforderungen

RoHS-Konformitätsstatus	Konform mit Ausnahme
RoHS-Ausnahme (falls zutreffend/ bekannt)	7a, 7cl
REACH SVHC	Lead 7439-92-1
SCIP	2f6dd957-421a-46db-a0c2-cf1609156924

Eingang

Sensor	Current source, 4-Leiter-Sensor (mit eigener Spannungsversorgung)	Anzahl Eingänge	1
Eingangsstrom	4...20mA	Spannungsabfall Stromeingang	<3 V

Ausgang

Anzahl der Ausgänge	1	Lastwiderstand / Strom	≤ 600 Ω
Typ	passiv, angeschlossene Steuerung muss aktiv sein	Ausgangsstrom	4...20 mA, schleifenstromgespeist

Allgemeine Angaben

Genauigkeit	< 0,1 % vom Endwert	Schutzart	IP20
Versorgungsspannung	über Ausgangstromschleife, min. 12 V DC/ max. 30 V DC	Sprungantwortzeit	≤ 2 ms
Tragschiene	TS 35	Temperaturkoeffizient	≤ 100 ppm/K
Nennleistungsaufnahme	2 VA	Konfiguration	keine
Einsatzhöhe	≤ 2000 m		

Technische Daten

Isolationskoordination

Stehstoßspannung	4 kV (1,2/50 µs)	EMV-Normen	EN 61326-1, EN 61000-6-2, EN 61000-6-4
Überspannungskategorie	III	Verschmutzungsgrad	2
Galvanische Trennung	2-Wege-Trenner	Isolationsspannung	2 kV Eingänge / Ausgänge
Bemessungsspannung	300 V		

Daten für Ex- Anwendungen (ATEX)

Kennzeichnung	II 3 G Ex ec IIC T6 Gc	IECEx - Kennzeichnung Gas	Ex ec IIC T6 Gc
---------------	------------------------	---------------------------	-----------------

Anschlussdaten

Anschlussart	Schraubanschluss	Anzugsdrehmoment, min.	0.4 Nm
Anzugsdrehmoment, max.	0.6 Nm	Klemmbereich, Bemessungsanschluss	2.5 mm ²
Klemmbereich, min.	0.5 mm ²	Klemmbereich, max.	2.5 mm ²
Leiteranschlussquerschnitt AWG, min.	AWG 26	Leiteranschlussquerschnitt AWG, max.	AWG 12

Artikelbeschreibung

Produktbeschreibung	<p>Der einkanalige, fest eingestellte Passivtrenner ACT20P-CIX-CO-OLP-S trennt analoge Standardstromquellensignale. Ein analoges Eingangsstromsignal wird in ein analoges Ausgangsstromsignal linear gewandelt und galvanisch getrennt. Die Versorgung des Gerätes erfolgt über die ausgangsseitige Stromschleife.</p> <p>Eigenschaften</p> <ul style="list-style-type: none"> Galvanische 2-Wege-Trennung zwischen Eingang und Ausgang.
---------------------	---

Klassifikationen

ETIM 8.0	EC002653	ETIM 9.0	EC002653
ETIM 10.0	EC002653	ECLASS 14.0	27-21-01-20
ECLASS 15.0	27-21-01-20		

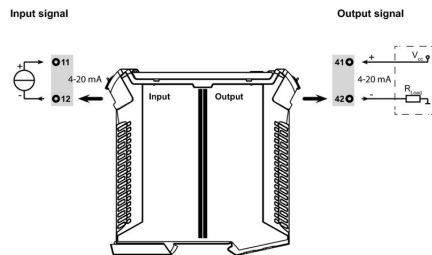
ACT20P-CI2-CO-OLP-S

Weidmüller Interface GmbH & Co. KG
Klingenbergstraße 26
D-32758 Detmold
Germany

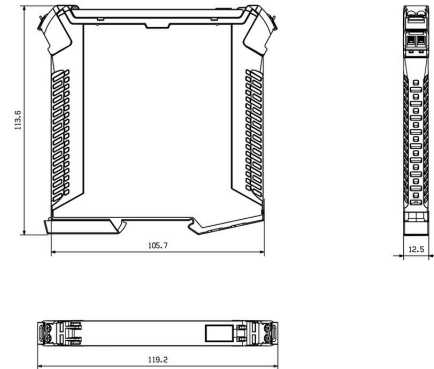
Zeichnungen

www.weidmueller.com

Anschlussbild



Maßzeichnung



ACT20P-CI2-CO-OLP-S

Weidmüller Interface GmbH & Co. KG
 Klingenbergstraße 26
 D-32758 Detmold
 Germany

Zubehör

www.weidmueller.com

Neutral



ESG ist der bewährte Markierer im MultiCard-Format für viele Elektrogeräte namhafter Hersteller. Der Markierer ermöglicht eine hochwertige und kontrastreiche Gerätebeschriftung.

Es sind verschiedene Typen für Geräte von Herstellern wie Siemens, ABB, Beckhoff usw. verfügbar.

Die Vorteile auf einen Blick:

- Universell einsetzbare, selbstklebende Schilder oder aufrastbar, je nach Typ
- Für aneinandergereihte Geräte, wie z. B. Leitungsschutzschaltern, bieten wir ESG zum Aufrasten auf eine Schildschiene an
- Individueller Druck in Laserqualität nach Angabe

Für Sonderdruck: Bitte senden Sie uns für ihre Beschriftungsvorgaben eine Datei unserer Beschriftungssoftware M-Print PRO oder M-Print PRO Online (ohne Installation).

Allgemeine Bestelldaten

Art	ESG 8/13.5/43.3 SAI AU	Ausführung
Best.-Nr.	1912130000	ESG, Gerätemarkierer x 13.5 mm, PA 66, Farbe: transparent, steckbar
GTIN (EAN)	4032248541164	
VPE	5 ST	
Art	ESG 6.6/11 BHZ 5.00/02	Ausführung
Best.-Nr.	1082490000	ESG, Gerätemarkierer x 11 mm, PA 66, Farbe: weiß, steckbar
GTIN (EAN)	4032248845330	
VPE	200 ST	