

EM220-RTU-4DI2DO-GW

Weidmüller Interface GmbH & Co. KG

Klingenbergstraße 26

D-32758 Detmold

Germany

www.weidmueller.com



Kernfunktionen der Energiedatenerfassung

Die Geräte der BasicLine messen Leistungseigenschaften von ein- oder dreiphasigen Verbrauchern.

Dazu werden grundlegende Werte bereitgestellt, um den Energiebedarf einer Anlage transparent zu machen.

Die wesentlichen Werte werden direkt am Gerät angezeigt und über ein Netzwerk kommuniziert.

Unsere Geräte sind entweder für die Montage auf Tragschienen oder in die Fronttafel geeignet.

Durch die Fokussierung auf Kernfunktionen weisen die Geräte der BasicLine ein sehr gutes Kosten-Nutzen-Verhältnis auf.

Allgemeine Bestelldaten

Ausführung	Power measurement/display for 1-, 3-phase mains, use of CT, pulse output, digital input/output, Modbus RTU, Modbus TCP/IP, Gateway
Best.-Nr.	7760051006
Art	EM220-RTU-4DI2DO-GW
GTIN (EAN)	6944169818226
VPE	1 ST

EM220-RTU-4DI2DO-GW

Weidmüller Interface GmbH & Co. KG
 Klingenbergstraße 26
 D-32758 Detmold
 Germany

www.weidmueller.com

Technische Daten

Zulassungen

Zulassungen



ROHS Konform

Abmessungen und Gewichte

Tiefe	74 mm	Tiefe (inch)	2.9134 inch
Höhe	96 mm	Höhe (inch)	3.7795 inch
Breite	96 mm	Breite (inch)	3.7795 inch
Nettogewicht	380 g		

Temperaturen

Lagertemperatur	-40 °C...70 °C	Betriebstemperatur	-25 °C...55 °C
Feuchtigkeit	0...90 % (keine Betauung)		

Umweltanforderungen

RoHS-Konformitätsstatus	Konform mit Ausnahme
RoHS-Ausnahme (falls zutreffend/ bekannt)	7a, 7cl
REACH SVHC	Lead 7439-92-1

Messspannungseingang

Netzform	1 phase 2 wire (L + N), 1 phase 2 wire (L1 + L2), 3 phase 3 wire (L1 + L2 + L3), 3 phase 4 wire (L1 + L2 + L3 + N)	Spannungsart	AC
Frequenzbereich, max.	65 Hz	Frequenzbereich, min.	45 Hz
Messgenauigkeit bei Spannung	0.5 %	Dreileitersystem	Ja
Quadranten	4	Messbereich, Spannung L-L, AC	50...600 V
Messbereich, Spannung L-N, AC	50...345 V	Vierleitersystem	Ja

Messstromeingang

Gehäusebasismaterial	Kunststoff	Nennstrom	über Stromwandler 1 A/5 A
Strommesskanäle	3	Messgenauigkeit bei Strom	0.5 %
max. Strom	5000 A		

Eingänge/Ausgänge

Eingangstyp	3-phasig AC (3P, 3P +N), Sekundärseite eines Stromwandlers 0-1 A oder 0-5 A	Digital output configurable	Ja
Anzahl Digitale Eingänge	4	Anzahl Digitale Ausgänge	2
Temperatureingang	Nein		

EM220-RTU-4DI2DO-GW

Weidmüller Interface GmbH & Co. KG

Klingenbergstraße 26
D-32758 Detmold
Germany

www.weidmueller.com

Technische Daten

Kommunikation

Parität	keine, gerade, ungerade	Stoppbits	1, 2
Schnittstelle	RS485, Ethernet	Protokoll	Modbus RTU, Modbus/TCP (Port 502), Modbus-Gateway

Messdatenaufzeichnung

Update Intervall Register	1 s	Software	EM-Konfigurationswerkzeuge
---------------------------	-----	----------	----------------------------

Technische Daten

Anzeigewert	Spannung, aktueller Messwert, Scheinleistung, Blindleistung, Leistungsfaktor, Frequenz, Import- / Export-Wirkleistungsbedarf, Gesamte Import- / Export- Wirkenergie, Gesamte Import- /Export- Blindenergie, Gesamter Leistungsbedarf des Systems	Ausführung	Leistungsmessung/-anzeige für 1-, 3- Phasennetz, CT Verwendung, Impulsangang, Digital Ein-/Ausgang, Modbus RTU, Modbus TCP/IP, Gateway
Montageart	Montage an der Frontblende	Schutzart	Frontplatte: IP5 1, IP20
Verschmutzungsgrad	2	Nennstrom	über Stromwandler 1 A/5 A
Leistungsfaktor Eingang	± 0.01	max. Strom	5000 A
Anzeige Überwachung (Monitor)	LCD	Messbereich, Spannung L-N, AC	50...345 V
Messbereich, Spannung L-L, AC	50...600 V	Überspannungskategorie	III
Versorgungsspannung	75...270 V AC, 100...380 V DC	Dreileitersystem	Ja
Vierleitersystem	Ja	Quadranten	4
Abtastfrequenz 50 / 60 Hz	14.4 kHz	Messergebnisse pro Sekunde	1 s
Strommesskanäle	3	Messgenauigkeit bei Spannung	0.5 %
Messgenauigkeit bei Strom	0.5 %	Messgenauigkeit bei Wirkarbeit (kWh, .../5 A)	Klasse 0,5 S (IEC 62053-22), Klasse 0,5 (IEC 61557-12)

Isolationskoordination

Überspannungskategorie	III	Verschmutzungsgrad	2
------------------------	-----	--------------------	---

Anschlussdaten

Abisolierlänge	8 mm	Anschlussart	Schraubanschluss
Leiteranschlussquerschnitt, eindrätig, min.	0.5 mm ²	Leiteranschlussquerschnitt, eindrätig, max.	2.5 mm ²
Leiteranschlussquerschnitt, feindrätig, min.	0.5 mm ²	Leiteranschlussquerschnitt, feindrätig, max.	2.5 mm ²
Leiteranschlussquerschnitt, feindrätig, 2 Klemmbare Leiter, min.	0.5 mm ²	Leiteranschlussquerschnitt, feindrätig, 2 Klemmbare Leiter, max.	2.5 mm ²

Klassifikationen

ETIM 8.0	EC002301	ETIM 9.0	EC002301
ETIM 10.0	EC002301	ECLASS 14.0	27-14-23-30
ECLASS 15.0	27-14-23-30		

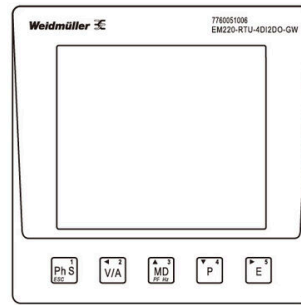
EM220-RTU-4DI2DO-GW

Weidmüller Interface GmbH & Co. KG
 Klingenbergstraße 26
 D-32758 Detmold
 Germany

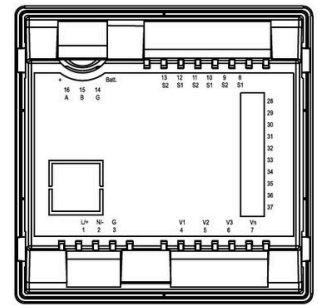
Zeichnungen

www.weidmueller.com

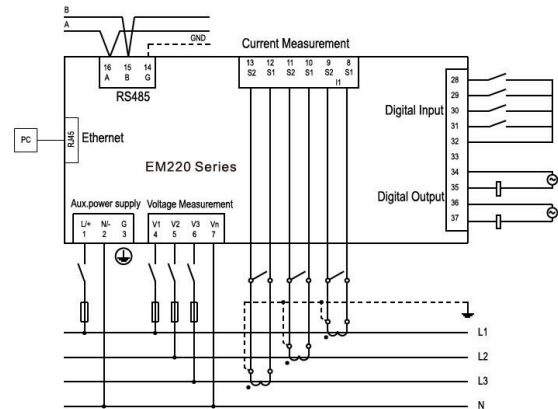
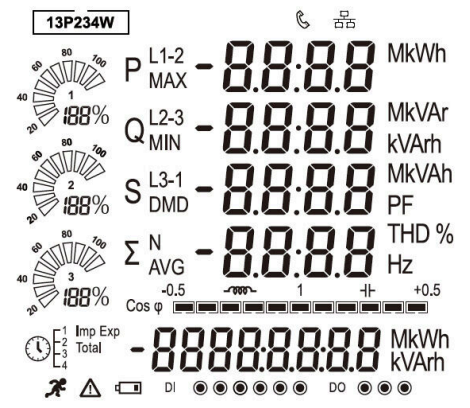
Maßzeichnung



Front view



Rear view



EM220-RTU-4DI2DO-GW

Weidmüller Interface GmbH & Co. KG
Klingenbergstraße 26
D-32758 Detmold
Germany

Zubehör

www.weidmueller.com

Zubehör



Allgemeine Bestelldaten

Art	EM220 BRACKET	Ausführung
Best.-Nr.	3068970000	
GTIN (EAN)	4099987062862	
VPE	1 ST	