

EM111-RTU-2P**Weidmüller Interface GmbH & Co. KG**Klingenbergstraße 26
D-32758 Detmold
Germany

www.weidmueller.com

**Kernfunktionen der Energiedatenerfassung**

Die Geräte der BasicLine messen Leistungseigenschaften von ein- oder dreiphasigen Verbrauchern.

Dazu werden grundlegende Werte bereitgestellt, um den Energiebedarf einer Anlage transparent zu machen.

Die wesentlichen Werte werden direkt am Gerät angezeigt und über ein Netzwerk kommuniziert.

Unsere Geräte sind entweder für die Montage auf Tragschienen oder in die Fronttafel geeignet.

Durch die Fokussierung auf Kernfunktionen weisen die Geräte der BasicLine ein sehr gutes Kosten-Nutzen-Verhältnis auf.

Allgemeine Bestelldaten

Ausführung	Power measurement/display for 1-phase mains, 45 A, direct measurement, pulse output, Modbus RTU
Best.-Nr.	7760051001
Art	EM111-RTU-2P
GTIN (EAN)	6944169818172
VPE	1 ST

Technische Daten

Zulassungen

Zulassungen



ROHS Konform

Abmessungen und Gewichte

Tiefe	62 mm	Tiefe (inch)	2.4409 inch
Höhe	90 mm	Höhe (inch)	3.5433 inch
Breite	17.5 mm	Breite (inch)	0.689 inch
Nettogewicht	90 g		

Temperaturen

Lagertemperatur	-40 °C...70 °C	Betriebstemperatur	-25 °C...55 °C
Feuchtigkeit	0...90 % (keine Betauung)		

Umweltanforderungen

RoHS-Konformitätsstatus	Konform mit Ausnahme
RoHS-Ausnahme (falls zutreffend/ bekannt)	6c, 7a, 7cl
REACH SVHC	Lead 7439-92-1

Messspannungseingang

Netzform	1 phase 2 wire (L + N)	Spannungsart	AC
Frequenzbereich, max.	60 Hz	Frequenzbereich, min.	50 Hz
Messgenauigkeit bei Spannung	0.5 %	Dreileitersystem	Nein
Messbereich, Spannung L-N, AC	176...276 V	Vierleitersystem	Nein

Messstromeingang

Gehäusebasismaterial	Kunststoff	Nennstrom	5 A
Anschluss AC-Eingangsleitung	1 steckbare Reihenklemme, 3-polig	Strommesskanäle	1
Messgenauigkeit bei Strom	0.5 %	max. Strom	45 A

Eingänge/Ausgänge

Eingangstyp	1 Phase AC (L1, N)	Digital output configurable	Ja
Anzahl Digitale Eingänge	0	Anzahl Digitale Ausgänge	0
Anzahl Impulsausgänge	2		

Kommunikation

Baudrate	≤ 9600 Bd	Kommunikation	bidirektional
Parität	keine, gerade, ungerade	Stoppbits	1, 2
Adressierung	1 - 247	Schnittstelle	RS485
Protokoll	Modbus RTU		

Technische Daten

Messdatenaufzeichnung

Update Intervall Register	100 ms	Software	EM-Konfigurationswerkzeuge
---------------------------	--------	----------	----------------------------

Technische Daten

Anzeigewert	Spannung, aktueller Messwert, Scheinleistung, Blindleistung, Leistungsfaktor, Frequenz, Import- / Export-Wirkleistungsbedarf, Gesamte Import- / Export-Wirkenergie, Gesamte Import- / Export-Blindenergie, Gesamter Leistungsbedarf des Systems	Ausführung	Leistungsmessung/-anzeige für 1-Phasennetz, 45 A, Direktmessung, Impulsangang, Modbus RTU
Eingangsfrequenz	AC: 50 Hz (arithmetic average)	Anzeige	LCD
Montageart	Tragschiene	Schutzart	Frontplatte: IP5 1, IP20
Verschmutzungsgrad	2	Nennstrom	5 A
Leistungsfaktor Eingang	1 %	Messgenauigkeit	Klasse 1 (IEC 62053-21), Klasse B (EN 50470-3), 0,5 % bezogen auf Endwert (U / I)
max. Strom	45 A	Anzeige Überwachung (Monitor)	LCD
Messbereich, Spannung L-N, AC	176...276 V	Überspannungskategorie	II
Dreileitersystem	Nein	Vierleitersystem	Nein
Abtastfrequenz 50 / 60 Hz	3.2 kHz	Messergebnisse pro Sekunde	100 ms
Strommesskanäle	1	Messgenauigkeit bei Spannung	0.5 %
Messgenauigkeit bei Strom	0.5 %	Messgenauigkeit bei Wirkarbeit (kWh, .../5 A)	Klasse 1 (IEC 62053-21), Klasse B (EN 50470-3)

Isolationskoordination

Stehstoßspannung	6 kV (1,2/50 µs)	Überspannungskategorie	II
Verschmutzungsgrad	2	Isolationsspannung Ein- bzw. Ausgang/ Versorgung	4 kVeff / 1 min.

Anschlussdaten

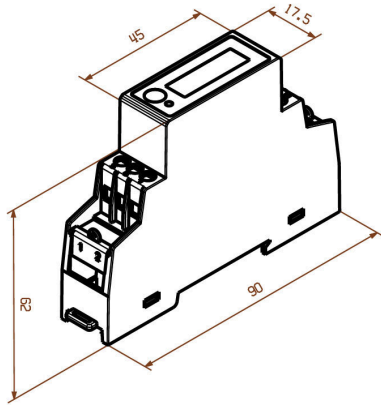
Abisolierlänge	8 mm	Anschlussart	Schraubanschluss
Leiteranschlussquerschnitt, eindrätig, min.	2.5 mm ²	Leiteranschlussquerschnitt, eindrätig, max.	10 mm ²
Leiteranschlussquerschnitt, feindrätig, min.	2.5 mm ²	Leiteranschlussquerschnitt, feindrätig, max.	10 mm ²
Leiteranschlussquerschnitt, feindrätig, 2 Klemmbare Leiter, min.	2.5 mm ²	Leiteranschlussquerschnitt, feindrätig, 2 Klemmbare Leiter, max.	10 mm ²

Klassifikationen

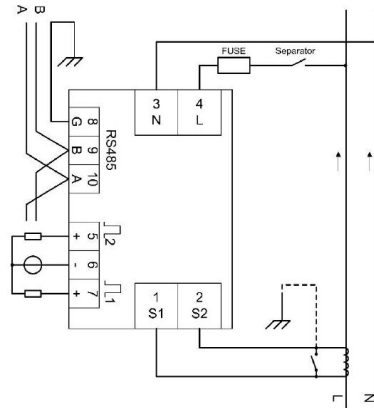
ETIM 8.0	EC002301	ETIM 9.0	EC002301
ETIM 10.0	EC002301	ECLASS 14.0	27-14-23-30
ECLASS 15.0	27-14-23-30		

Zeichnungen

Maßzeichnung



Beschaltung



Layout



Full screen