

**RCL424524****Weidmüller Interface GmbH & Co. KG**

Klingenbergstraße 26

D-32758 Detmold

Germany

[www.weidmueller.com](http://www.weidmueller.com)**Produktbild**

Abbildung ähnlich

**Allgemeine Bestelldaten**

Ausführung	RIDERSERIES RCL, Relais, Anzahl Kontakte: 2, Wechsler AgNi, Nennsteuerspannung: 24 V AC, Dauerstrom: 8 A, Steckanschluss, Prüftaste vorhanden: Nein
Best.-Nr.	<a href="#">4058600000</a>
Art	RCL424524
GTIN (EAN)	4032248189335
VPE	20 ST
Lieferstatus	Dieser Artikel ist demnächst nicht mehr lieferbar.
Lieferbar bis	2026-03-31T00:00:00+02:00
Produktalternative	<a href="#">CRI20524</a>

## RCL424524

**Weidmüller Interface GmbH & Co. KG**

Klingenbergstraße 26  
D-32758 Detmold  
Germany

www.weidmueller.com

## Technische Daten

### Zulassungen

Zulassungen



ROHS	Konform
UL File Number Search	<a href="#">UL Webseite</a>
Zertifikat-Nr. (cURus)	E522350

### Abmessungen und Gewichte

Tiefe	15.7 mm	Tiefe (inch)	0.6181 inch
Höhe	29 mm	Höhe (inch)	1.1417 inch
Breite	12.7 mm	Breite (inch)	0.5 inch
Nettogewicht	12.58 g		

### Temperaturen

Lagertemperatur	-40 °C...85 °C	Umgebungstemperatur	-40 °C...70 °C
Betriebstemperatur		Feuchtigkeit	40 °C / 93 % rel.Feuchte, keine Betauung

### Umweltanforderungen

RoHS-Konformitätsstatus	Konform ohne Ausnahme
REACH SVHC	Keine SVHC über 0,1 Gew.-%

### Bemessungsdaten UL

Zertifikat-Nr. (cURus)	E522350
------------------------	---------

### Steuerseite

Nennsteuerspannung	24 V AC	Nennstrom AC	31.6 mA
Nennleistung	0,75 VA	Spulenwiderstand	350 Ω ± 10 %
Statusanzeige	Nein		

### Lastseite

Nennschaltspannung	250 V AC	Dauerstrom	8 A
max. Schaltfrequenz bei Nennlast	0.1 Hz	Einschaltstrom	15 A / 4 s
Schaltleistung AC (ohmsch), max.	2000 VA	Schaltleistung DC (ohmsch), max.	192 W @ 24 V
Einschaltverzögerung	≤ 8 ms	Ausschaltverzögerung	≤ 6 ms
Kontaktausführung	2 CO contact (AgNi)	Mechanische Lebensdauer	5 x 10 <sup>6</sup> Schaltungen
min. Schaltleistung	1 mA @ 24 V, 10 mA @ 12 V, 100 mA @ 5 V		

### Allgemeine Daten

Prüftaste vorhanden	Nein	Mechanische Schaltstellungsanzeige	Nein
Farbe	transparent	Brennbarkeitsklasse nach UL 94	V-2

### Isolationskoordination

Bemessungsspannung	250 V	Verschmutzungsgrad	2
Überspannungskategorie	III	Isolierstoffgruppe	IIIa

**RCL424524****Weidmüller Interface GmbH & Co. KG**Klingenbergstraße 26  
D-32758 Detmold  
Germany[www.weidmueller.com](http://www.weidmueller.com)**Technische Daten**

Kriech- und Luftstrecke Eingang - Ausgang	≥ 10 mm	Spannungsfestigkeit Eingang - Ausgang	5 kVeff / 1min
Spannungsfestigkeit benachbarte Kontakte	2,5 KVeFF / 1 Min.	Spannungsfestigkeit offener Kontakt	1 kVeff / 1 min
Schutzart	IP20		

**Erweiterte Angaben Zulassungen / Normen**

Normen	IEC 61810-1, UL508	Zertifikat-Nr. (CSA)	249409-2426937
Zertifikat-Nr. (VDE)	40020589	Zertifikat-Nr. (cURus)	E522350

**Anschlussdaten**

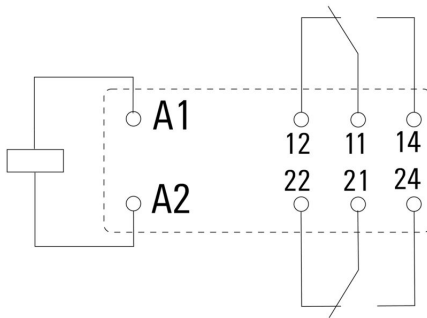
Leiteranschlusstechnik	Steckanschluss	Raster in mm (P)	5.00 mm
------------------------	----------------	------------------	---------

**Klassifikationen**

ETIM 8.0	EC001437	ETIM 9.0	EC001437
ETIM 10.0	EC001437	ECLASS 14.0	27-37-16-01
ECLASS 15.0	27-37-16-01		

**Zeichnungen**

**Schaltbild**



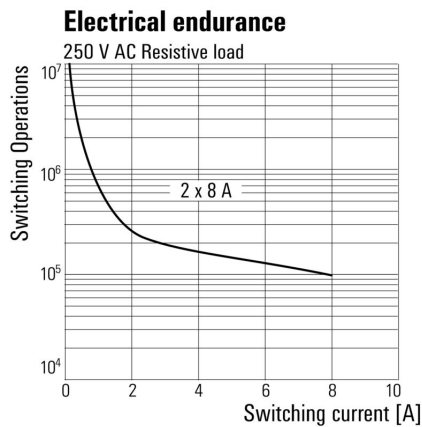
Ansicht auf Pins von unten

**Diagramm**



Lastgrenzkurve DC Ohmsche Last

**Diagramm**



Elektrische Lebensdauer 250 V AC ohmsche Last



**Sonstiges**



Typenschlüssel

## RCL424524

**Weidmüller Interface GmbH & Co. KG**  
 Klingenbergstraße 26  
 D-32758 Detmold  
 Germany

## Gegenstücke

www.weidmueller.com

### Buchsen



Relaissockel für Relais der RIDERSERIES RCI

- 1 und 2 Wechsler
- Schraub- und Push In Anschluss
- Standard und niedrige Bauhöhe

### Allgemeine Bestelldaten

Art	SRC-I 2CO	Ausführung
Best.-Nr.	<a href="#">8869490000</a>	RIDERSERIES RCI, Relaissockel, Anzahl Kontakte: 2, Wechsler,
GTIN (EAN)	4032248614448	Dauerstrom: 8 A, Schraubanschluss
VPE	10 ST	
Art	SRC-I 2CO N	Ausführung
Best.-Nr.	<a href="#">8869480000</a>	RIDERSERIES RCI, Relaissockel, Anzahl Kontakte: 2, Wechsler,
GTIN (EAN)	4032248614431	Dauerstrom: 8 A, Schraubanschluss
VPE	10 ST	
Art	SRC-I 2CO P	Ausführung
Best.-Nr.	<a href="#">8869500000</a>	RIDERSERIES RCI, Relaissockel, Anzahl Kontakte: 2, Wechsler,
GTIN (EAN)	4032248614455	Dauerstrom: 8 A, PUSH IN
VPE	10 ST	