

CRM40220**Weidmüller Interface GmbH & Co. KG**

Klingenbergstraße 26

D-32758 Detmold

Germany

www.weidmueller.com



Abbildung ähnlich

Einzelrelais aus der CUBESERIES CRM

- Steuerspannungen von 12 - 110 V DC und 24 - 230 V AC
- 4 Wechsler (7 A)
- Ohne Prüftaste mit farbigen Blindstopfen (AC-Spule: orange, DC-Spule: blau)

Allgemeine Bestelldaten

Ausführung	CUBESERIES, Relais, Anzahl Kontakte: 4, Wechsler AgNi, Nennsteuerspannung: 220 V DC, Dauerstrom: 7 A, Steckanschluss, Prüftaste vorhanden: Nein
Best.-Nr.	3194270000
Art	CRM40220
GTIN (EAN)	4099987981750
VPE	10 ST

Technische Daten

Zulassungen

Zulassungen



ROHS	Konform
UL File Number Search	UL Webseite
Zertifikat-Nr. (cURus)	E223474

Abmessungen und Gewichte

Tiefe	35.5 mm	Tiefe (inch)	1.3976 inch
Höhe	27.4 mm	Höhe (inch)	1.0787 inch
Breite	21 mm	Breite (inch)	0.8268 inch
Nettogewicht	32 g		

Temperaturen

Lagertemperatur	-40 °C...85 °C	Umgebungstemperatur	-40 °C...70 °C
Betriebstemperatur		Feuchtigkeit	25 °C / 95 % rel. Feuchte, keine Betauung

Bemessungsdaten UL

Zertifikat-Nr. (cURus)	E223474
------------------------	---------

Steuerseite

Nennsteuerspannung	220 V DC	Nennstrom DC	8.3 mA
Nennleistung	0.9 W	Spulenwiderstand	54000 Ω ± 10 %
Statusanzeige	Nein		

Lastseite

Nennschaltspannung	250 V AC	max. Schaltfrequenz bei Nennlast	0.1 Hz
Schaltspannung AC, max.	250 V	Einschaltstrom	16 A / 20 ms
Schaltleistung AC (ohmsch), max.	1500	Schaltleistung DC (ohmsch), max.	168 W @ 24 V
Einschaltverzögerung	≤ 15 ms	Ausschaltverzögerung	≤ 9 ms
min. Schaltstrom	5 mA	Kontaktausführung	4 CO contact (AgNi)
Mechanische Lebensdauer	2 x 10 ⁷ switching cycles	min. Schaltleistung	10 mA @ 12 V, 100 mA @ 5 V

Allgemeine Daten

Einsatzhöhe	≤ 2000 m, über N.N.	Prüftaste vorhanden	Nein
Mechanische Schaltstellungsanzeige	Ja	Farbe	transparent
Brennbarkeitsklasse nach UL 94	V-2		

Isolationskoordination

Bemessungsspannung	250 V	Verschmutzungsgrad	2
Überspannungskategorie	II	Kriech- und Luftstrecke Steuerseite - Lastseite	≥ 3.2 mm

Technische Daten

Spannungsfestigkeit Steuerseite - Lastseite	2.5 kV _{eff} / 1 Min.	Spannungsfestigkeit benachbarte Kontakte	2 kV _{eff} / 1 min
Spannungsfestigkeit offener Kontakt	1.5 kV _{eff} / 1 min.	Stehstoßspannung	4 kV (1,2/50 µs)
Schutzart	IP40		

Erweiterte Angaben Zulassungen / Normen

Zertifikat-Nr. (CSA)	607178-80219312	Zertifikat-Nr. (cURus)	E223474
----------------------	-----------------	------------------------	---------

Anschlussdaten

Leiteranschlusstechnik	Steckanschluss	Raster in mm (P)	5.00 mm
------------------------	----------------	------------------	---------

Klassifikationen

ETIM 8.0	EC001437	ETIM 9.0	EC001437
ETIM 10.0	EC001437	ECLASS 14.0	27-37-16-01
ECLASS 15.0	27-37-16-01		

Anschlussbild



Diagramm



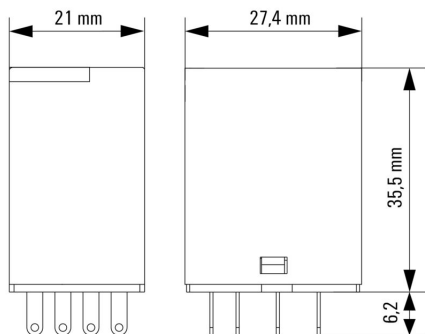
Diagramm



Diagramm



Maßbild



Sonstiges

Type code CUBESERIES relay versions



Type codes

CRM40220

Weidmüller Interface GmbH & Co. KG
 Klingenbergstraße 26
 D-32758 Detmold
 Germany

Zubehör

www.weidmueller.com

Schutzmodule



Allgemeine Bestelldaten

Art	CXX D 21N	Ausführung
Best.-Nr.	3053270000	CUBESERIES, Freilaufdiode, Nennsteuerspannung: 6...230 V DC,
GTIN (EAN)	4099987023092	Steckanschluss
VPE	20 ST	

LED und Freilaufdiode



Allgemeine Bestelldaten

Art	CXX LD 41G	Ausführung
Best.-Nr.	3053310000	CUBESERIES, LED-Modul mit Freilaufdiode, Nennsteuerspannung: 6...
GTIN (EAN)	4099987023115	24 V DC, Steckanschluss
VPE	20 ST	
Art	CXX LD 41R	Ausführung
Best.-Nr.	3053290000	CUBESERIES, LED-Modul mit Freilaufdiode, Nennsteuerspannung: 6...
GTIN (EAN)	4099987023108	24 V DC, Steckanschluss
VPE	20 ST	

LED



CRM40220

Weidmüller Interface GmbH & Co. KG
 Klingenbergstraße 26
 D-32758 Detmold
 Germany

www.weidmueller.com

Zubehör

Allgemeine Bestelldaten

Art	CXX L 61G	Ausführung
Best.-Nr.	3053420000	CUBESERIES, LED-Modul, Nennsteuerspannung: 6...24 V UC,
GTIN (EAN)	4099987023207	Steckanschluss
VPE	20 ST	
Art	CXX L 61R	Ausführung
Best.-Nr.	3053410000	CUBESERIES, LED-Modul, Nennsteuerspannung: 6...24 V UC,
GTIN (EAN)	4099987023191	Steckanschluss
VPE	20 ST	

Relaissockel



Relaissockel für Relais der CUBESERIES CRM

- Version mit 4 Wechslerausgängen für Relais mit 2 Wechsler und 4 Wechslern
- Schraub- und PUSH IN-Anschluss
- PUSH IN-Sockel mit breiten Pushern für Schraubendreher mit einem Klingenmaß bis 1,0 x 5,5 mm
- Verschiedene Querverbindungsmöglichkeiten
- Passendes Zubehör wie z. B. Querverbindungen, Haltebügel und LED-Module

Allgemeine Bestelldaten

Art	CSM P 4CO	Ausführung
Best.-Nr.	3053140000	CUBESERIES, Relaissockel, Anzahl Kontakte: 4, Wechsler,
GTIN (EAN)	4099987022965	Dauerstrom: 8 A, PUSH IN
VPE	10 ST	
Art	CSM S 4CO	Ausführung
Best.-Nr.	3053160000	CUBESERIES, Relaissockel, Anzahl Kontakte: 4, Wechsler,
GTIN (EAN)	4099987022989	Dauerstrom: 6 A, Schraubanschluss
VPE	10 ST	

Querverbindungen



Allgemeine Bestelldaten

Art	CXM CCP 2P BL	Ausführung
Best.-Nr.	3053230000	CUBESERIES, Querverbindung
GTIN (EAN)	4099987023054	
VPE	20 ST	
Art	CXM CCP 2P RD	Ausführung
Best.-Nr.	3053220000	CUBESERIES, Querverbindung
GTIN (EAN)	4099987023047	
VPE	20 ST	

CRM40220

Weidmüller Interface GmbH & Co. KG
 Klingenbergstraße 26
 D-32758 Detmold
 Germany

www.weidmueller.com

Zubehör

Art	CXM CCP 8P BL	Ausführung
Best.-Nr.	3053210000	CUBESERIES, Querverbindung
GTIN (EAN)	4099987023030	
VPE	10 ST	
Art	CXM CCP 8P RD	Ausführung
Best.-Nr.	3053200000	CUBESERIES, Querverbindung
GTIN (EAN)	4099987023023	
VPE	10 ST	
Art	CXM CCS 6P GY	Ausführung
Best.-Nr.	3053180000	CUBESERIES, Querverbindung
GTIN (EAN)	4099987023009	
VPE	2 ST	

Haltebügel



Haltebügel für die Relais in der CUBESERIES CRI.

Kunststoffhaltebügel:

- Mit Relais-Auswurf Funktion
- Markierungsschlitze für MultiFit Markierer
- Passt auf Relais mit und ohne Prüftaste

Metalhaltebügel:

- Für einen festen Sitz des Relais im Sockel

Allgemeine Bestelldaten

Art	CXM CLIP P	Ausführung
Best.-Nr.	3053240000	CUBESERIES, Haltebügel
GTIN (EAN)	4099987023061	
VPE	10 ST	
Art	CXM CLIP M	Ausführung
Best.-Nr.	3053190000	CUBESERIES, Haltebügel
GTIN (EAN)	4099987023016	
VPE	25 ST	

Querverbindungen



Allgemeine Bestelldaten

Art	CXX JMP 2P BL	Ausführung
Best.-Nr.	3053260000	CUBESERIES, Querverbindung
GTIN (EAN)	4099987023085	
VPE	30 ST	

CRM40220

Weidmüller Interface GmbH & Co. KG
Klingenbergstraße 26
D-32758 Detmold
Germany

www.weidmueller.com

Zubehör

Art	CXX JMP 2P RD	Ausführung
Best.-Nr.	3053250000	CUBESERIES, Querverbindung
GTIN (EAN)	4099987023078	
VPE	30 ST	