

**HDC HQ 4/2 MC VE100****Weidmüller Interface GmbH & Co. KG**

Klingenbergstraße 26

D-32758 Detmold

Germany

www.weidmueller.com



Die HQ Serie - Kleine Abmessungen und doch groß. Die elektrischen Kennwerte sprechen für sich. Die bewährten HD- und HX-Crimpkontakte können auch hier verwendet werden.

Die Leiteranschlussebene ist als Crimpkontakt ausgelegt. Seit Jahrzehnten ist die bewährte Crimpanschlusstechnik im Einsatz.

Crimpkontakte gehören nicht zum Lieferumfang der Einsätze.

Polzahl: 4/2 (+PE)

Bemessungsstrom: 40/10 A

Bemessungsspannung: 690 / 250 V

Nennspannung nach UL/CSA: 600 V AC/DC

**Allgemeine Bestelldaten**

Ausführung	HDC - Einsatz, Stift, 690 V, 40 A, Polzahl: 6, Crimpanschluss, Baugröße: HQ
Best.-Nr.	<a href="#">3194210000</a>
Art	HDC HQ 4/2 MC VE100
GTIN (EAN)	4099987981682
VPE	100 ST

## HDC HQ 4/2 MC VE100

**Weidmüller Interface GmbH & Co. KG**  
 Klingenbergstraße 26  
 D-32758 Detmold  
 Germany

www.weidmueller.com

## Technische Daten

### Abmessungen und Gewichte

Tiefe	41.6 mm	Tiefe (inch)	1.6378 inch
Höhe	48 mm	Höhe (inch)	1.8898 inch
Breite	22.4 mm	Breite (inch)	0.8819 inch
Länge	41.6 mm	Länge (inch)	1.6378 inch
Nettogewicht	20.24 g		

### Temperaturen

Grenztemperatur	-40 °C ... 125 °C
-----------------	-------------------

### Umweltanforderungen

RoHS-Konformitätsstatus	Konform ohne Ausnahme	
REACH SVHC	Potassium perfluorobutane sulfonate 29420-49-3, 6,6'-di-tert-butyl-2,2'-methylenedi-p-cresol 119-47-1	
Chemische Beständigkeit	Substanz	Aceton
	Chemische Beständigkeit	Beständig
	Substanz	Ammoniak, wässrig
	Chemische Beständigkeit	Bedingt beständig
	Substanz	Benzin
	Chemische Beständigkeit	Beständig
	Substanz	Benzol
	Chemische Beständigkeit	Beständig
	Substanz	Dieselöl
	Chemische Beständigkeit	Bedingt beständig
	Substanz	Essigsäure, konzentriert
	Chemische Beständigkeit	Beständig
	Substanz	Kalilauge (Kaliumhydroxid)
	Chemische Beständigkeit	Bedingt beständig
	Substanz	Methanol
	Chemische Beständigkeit	Bedingt beständig
	Substanz	Motorenöl
Chemische Beständigkeit	Bedingt beständig	
Substanz	Lauge, verdünnt	
Chemische Beständigkeit	Beständig	
Substanz	Fluorchlorkohlenwasserstoffe	
Chemische Beständigkeit	Bedingt beständig	
Substanz	Außengebrauch	
Chemische Beständigkeit	Bedingt beständig	

### Abmessungen

Breite	22.4 mm	Länge Sockel	41.6 mm
Höhe Stecker	48 mm		

### Allgemeine Daten

Polzahl	6	Steckzyklen Ag	≥ 500
Steckzyklen Au	≥ 500	Anschlussart	Crimpanschluss
Baugröße	HQ	Brennbarkeitsklasse nach UL 94	V-0
Durchgangswiderstand	≤1 mΩ, ≤4 mΩ	Farbe	beige
Isolationswiderstand	1010 Ω	Isolierstoff	PC glasfaserverstärkt (UL-gelistet und Bahnqualifiziert)
Isolierstoffgruppe	IIIa	Typ	Stift

## HDC HQ 4/2 MC VE100

**Weidmüller Interface GmbH & Co. KG**

Klingenbergstraße 26  
D-32758 Detmold  
Germany

www.weidmueller.com

### Technische Daten

Verschmutzungsgrad	3	Werkstoff	Kupferlegierung
Baureihe	HQ	Bemessungsspannung (DIN EN 61984)	690 V
Bemessungsspannung nach UL/CSA	600 V AC/DC	Bemessungsstoßspannung (DIN EN 61984)	6 kV
Bemessungsstrom (DIN EN 61984)	40 A	Halogenfrei	false
Geringe Rauchentwicklung gemäß DIN EN 45545-2	Ja	BG	HQ
Anzahl Signalkontakte	2	Signalkontakttyp	HD
Anzahl Leistungskontakte	4	Leistungskontakttyp	HX

### Anschlussdaten PE

Anschlussart PE	Crimpanschluss	Abisolierlänge PE-Anschluss	9 mm
Bemessungsquerschnitt	6 mm <sup>2</sup>	Leiteranschlussquerschnitt AWG (PE), min.	AWG 16
Leiteranschlussquerschnitt AWG (PE), max.	AWG 10		

### Leistungskontakt

Anschlussart Leistungskontakt	Crimpanschluss	Polzahl Leistungskontakt	4
Abisolierlänge Leistungskontakt	9 mm	Klemmbereich, Leistungskontakt, max.	6 mm <sup>2</sup>
Klemmbereich, Leistungskontakt, min.	1.5 mm <sup>2</sup>	Bemessungsspannung (DIN EN 61984) Leistungskontakt	690 V
Bemessungsstoßspannung (DIN EN 61984) Leistungskontakt	6 kV	Bemessungsstrom (DIN EN 61984) Leistungskontakt	40 A

### Signalkontakt

Anschlussart Signalkontakt	Crimpanschluss	Polzahl Signalkontakt	2
Klemmbereich, Signalkontakt, max.	2.5 mm <sup>2</sup>	Klemmbereich, Signalkontakt, min.	0.14 mm <sup>2</sup>
Abisolierlänge Signalkontakt	8 mm	Bemessungsspannung (DIN EN 61984) Signalkontakt	250 V
Bemessungsstoßspannung (DIN EN 61984) Signalkontakt	4 kV	Bemessungsstrom (DIN EN 61984) Signalkontakt	10 A

### Ausführung

Leiteranschlussquerschnitt AWG, max.	AWG 10	Abisolierlänge Bemessungsanschluss	9 mm
Anschlussart	Crimpanschluss	Baugröße	HQ
Durchgangswiderstand	≤1 mΩ, ≤4 mΩ	Leiteranschlussquerschnitt AWG, min.	AWG 16
Leiteranschlussquerschnitt, feindrätig, max.	6 mm <sup>2</sup>	Leiteranschlussquerschnitt, feindrätig, min.	1.5 mm <sup>2</sup>
Leiteranschlussquerschnitt, max.	6 mm <sup>2</sup>	Leiteranschlussquerschnitt, min.	1.5 mm <sup>2</sup>
Werkstoff	Kupferlegierung	BG	HQ

### Klassifikationen

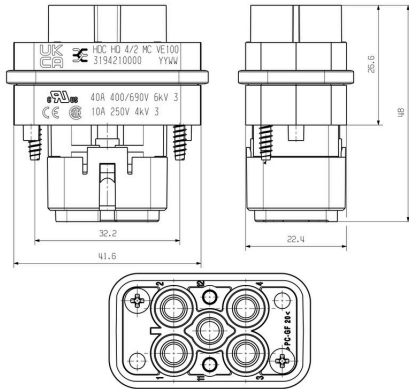
ETIM 8.0	EC000438	ETIM 9.0	EC000438
ETIM 10.0	EC000438	ECLASS 14.0	27-44-02-05
ECLASS 15.0	27-44-02-05		

HDC HQ 4/2 MC VE100

Weidmüller Interface GmbH & Co. KG  
Klingenbergstraße 26  
D-32758 Detmold  
Germany

Zeichnungen

[www.weidmueller.com](http://www.weidmueller.com)



## HDC HQ 4/2 MC VE100

**Weidmüller Interface GmbH & Co. KG**  
 Klingenbergstraße 26  
 D-32758 Detmold  
 Germany

## Zubehör

www.weidmueller.com

### Schlitz-Schraubendreher



VDE-isolierter Schlitz-Schraubendreher, SDI DIN 7437, ISO 2380/2, Abtrieb nach DIN 5264, ISO 2380/1, SoftFinish-Griff

#### Allgemeine Bestelldaten

Art	SDIS 0.6X3.5X100	Ausführung
Best.-Nr.	<a href="#">9008390000</a>	Schraubendreher, Schraubendreher
GTIN (EAN)	4032248056354	
VPE	1 ST	
Art	SDS 0.6X3.5X100	Ausführung
Best.-Nr.	<a href="#">9008330000</a>	Schraubendreher, Schraubendreher
GTIN (EAN)	4032248056286	
VPE	1 ST	

### Kreuzschlitz-Schraubendreher, Typ Phillips



VDE-isolierte Kreuzschlitz-Schraubendreher, Typ Phillips, SDIK PH DIN 7438, ISO 8764/2-PH, Abtrieb nach ISO 8764-PH, SoftFinish-Griff

#### Allgemeine Bestelldaten

Art	SDIK PH0	Ausführung
Best.-Nr.	<a href="#">9008560000</a>	Schraubendreher, Schraubendreher
GTIN (EAN)	4032248056552	
VPE	1 ST	
Art	SDK PH0	Ausführung
Best.-Nr.	<a href="#">9008470000</a>	Schraubendreher, Schraubendreher
GTIN (EAN)	4032248056460	
VPE	1 ST	

## HDC HQ 4/2 MC VE100

**Weidmüller Interface GmbH & Co. KG**  
 Klingenbergstraße 26  
 D-32758 Detmold  
 Germany

www.weidmueller.com

## Zubehör

### Crimping tools



- Crimpwerkzeuge für gedrehte Kontakte
- Zwangssperre garantiert Qualitätscrimp
  - Entriegelungsmöglichkeit bei eventueller Fehlbedienung
  - Mit Anschlag zum exakten Positionieren der Kontakte

### Allgemeine Bestelldaten

Art	CTIN CM 1.6/2.5	Ausführung
Best.-Nr.	<a href="#">9205430000</a>	Crimpwerkzeug, Crimpwerkzeug für Kontakte, 0.14mm², 6mm², 4-
GTIN (EAN)	4032248733446	Indent-Crimp
VPE	1 ST	

### Kontaktlösewerkzeuge



Weidmüller bietet eine Vielzahl von Crimpwerkzeugen, Kontaktlösewerkzeugen und LWL-Bearbeitungswerkzeugen an.

### Allgemeine Bestelldaten

Art	REMOVAL TOOL HD	Ausführung
Best.-Nr.	<a href="#">1866730000</a>	Werkzeuge, Kontaktlösewerkzeug
GTIN (EAN)	4032248437054	
VPE	1 ST	

### Crimpkontakte HX



Das Crimpen ist eine elektrisch und mechanisch sichere und zuverlässige Verbindung zwischen Leiter und Kontakt. Eine ideale Crimp-Verbindung ist gasdicht und korrosionsfest.

### Allgemeine Bestelldaten

Art	HDC C HX BM1.5AG	Ausführung
Best.-Nr.	<a href="#">1002950000</a>	Schwere Steckverbinder, Crimpkontakt, MixMate, Buchse,
GTIN (EAN)	4032248697236	Leiteranschlussquerschnitt, max.: 1.5, gedreht, Kupferlegierung
VPE	25 ST	

## HDC HQ 4/2 MC VE100

**Weidmüller Interface GmbH & Co. KG**

Klingenbergstraße 26  
D-32758 Detmold  
Germany

www.weidmueller.com

## Zubehör

Art	HDC C HX BM2.5AG	Ausführung
Best.-Nr.	<a href="#">1002960000</a>	Schwere Steckverbinder, Crimpkontakt, MixMate, Buchse,
GTIN (EAN)	4032248697243	Leiteranschlussquerschnitt, max.: 2.5, gedreht, Kupferlegierung
VPE	25 ST	
Art	HDC C HX BM4.0AG	Ausführung
Best.-Nr.	<a href="#">1002970000</a>	Schwere Steckverbinder, Crimpkontakt, HQ, MixMate, Buchse,
GTIN (EAN)	4032248697250	Leiteranschlussquerschnitt, max.: 4, gedreht, Kupferlegierung
VPE	25 ST	
Art	HDC C HX BM6.0AG	Ausführung
Best.-Nr.	<a href="#">1002980000</a>	Schwere Steckverbinder, Crimpkontakt, MixMate, Buchse,
GTIN (EAN)	4032248697267	Leiteranschlussquerschnitt, max.: 6, gedreht, Kupferlegierung
VPE	25 ST	

## Crimpkontakte HD



Das Crimpen ist eine elektrisch und mechanisch sichere und zuverlässige Verbindung zwischen Leiter und Kontakt. Eine ideale Crimp-Verbindung ist gasdicht und korrosionsfest.

## Allgemeine Bestelldaten

Art	HDC-C-HD-BM0.14-0.37AG	Ausführung
Best.-Nr.	<a href="#">1651570000</a>	Schwere Steckverbinder, Crimpkontakt, HD, HDD, HQ, MixMate,
GTIN (EAN)	4008190400248	Buchse, Leiteranschlussquerschnitt, max.: 0.37, gedreht,
VPE	100 ST	Kupferlegierung
Art	HDC-C-HD-BM0.5AG	Ausführung
Best.-Nr.	<a href="#">1651580000</a>	Schwere Steckverbinder, Crimpkontakt, HD, HDD, HQ, MixMate,
GTIN (EAN)	4008190400255	Buchse, Leiteranschlussquerschnitt, max.: 0.5, gedreht,
VPE	100 ST	Kupferlegierung
Art	HDC-C-HD-BM0.75-1.00AG	Ausführung
Best.-Nr.	<a href="#">1601760000</a>	Schwere Steckverbinder, Crimpkontakt, HD, HDD, HQ, MixMate,
GTIN (EAN)	4008190158354	Buchse, Leiteranschlussquerschnitt, max.: 1, gedreht, Kupferlegierung
VPE	100 ST	
Art	HDC-C-HD-BM1.5AG	Ausführung
Best.-Nr.	<a href="#">1651600000</a>	Schwere Steckverbinder, Crimpkontakt, HD, HDD, HQ, MixMate,
GTIN (EAN)	4008190400279	Buchse, Leiteranschlussquerschnitt, max.: 1.5, gedreht,
VPE	100 ST	Kupferlegierung
Art	HDC-C-HD-BM2.5AG	Ausführung
Best.-Nr.	<a href="#">1651610000</a>	Schwere Steckverbinder, Crimpkontakt, HD, HDD, HQ, MixMate,
GTIN (EAN)	4008190400286	Buchse, Leiteranschlussquerschnitt, max.: 2.5, gedreht,
VPE	100 ST	Kupferlegierung
Art	HDC-C-HD-BM0.14-0.37AU	Ausführung
Best.-Nr.	<a href="#">1651670000</a>	Schwere Steckverbinder, Crimpkontakt, HD, HDD, HQ, MixMate,
GTIN (EAN)	4008190400347	Buchse, Leiteranschlussquerschnitt, max.: 0.37, gedreht,
VPE	100 ST	Kupferlegierung

## HDC HQ 4/2 MC VE100

**Weidmüller Interface GmbH & Co. KG**  
 Klingenbergstraße 26  
 D-32758 Detmold  
 Germany

www.weidmueller.com

### Zubehör

Art	HDC-C-HD-BM0.5AU	Ausführung
Best.-Nr.	<a href="#">1651680000</a>	Schwere Steckverbinder, Crimpkontakt, HD, HDD, HQ, MixMate,
GTIN (EAN)	4008190400354	Buchse, Leiteranschlussquerschnitt, max.: 0.5, gedreht,
VPE	100 ST	Kupferlegierung
Art	HDC-C-HD-BM0.75-1.00AU	Ausführung
Best.-Nr.	<a href="#">1651690000</a>	Schwere Steckverbinder, Crimpkontakt, HD, HDD, HQ, MixMate,
GTIN (EAN)	4008190400361	Buchse, Leiteranschlussquerschnitt, max.: 1, gedreht, Kupferlegierung
VPE	100 ST	
Art	HDC-C-HD-BM1.5AU	Ausführung
Best.-Nr.	<a href="#">1651700000</a>	Schwere Steckverbinder, Crimpkontakt, HD, HDD, HQ, MixMate,
GTIN (EAN)	4008190400378	Buchse, Leiteranschlussquerschnitt, max.: 1.5, gedreht,
VPE	100 ST	Kupferlegierung
Art	HDC-C-HD-BM2.5AU	Ausführung
Best.-Nr.	<a href="#">1651710000</a>	Schwere Steckverbinder, Crimpkontakt, HD, HDD, HQ, MixMate,
GTIN (EAN)	4008190400385	Buchse, Leiteranschlussquerschnitt, max.: 2.5, gedreht,
VPE	100 ST	Kupferlegierung

### Crimpkontakte HX

Das Crimpen ist eine elektrisch und mechanisch sichere und zuverlässige Verbindung zwischen Leiter und Kontakt. Eine ideale Crimp-Verbindung ist gasdicht und korrosionsfest.



### Allgemeine Bestelldaten

Art	HDC C HX SM6.0AG	Ausführung
Best.-Nr.	<a href="#">1002940000</a>	Schwere Steckverbinder, Crimpkontakt, MixMate, Stift,
GTIN (EAN)	4032248697229	Leiteranschlussquerschnitt, max.: 6, gedreht, Kupferlegierung
VPE	25 ST	
Art	HDC C HX SM4.0AG	Ausführung
Best.-Nr.	<a href="#">1002930000</a>	Schwere Steckverbinder, Crimpkontakt, MixMate, Stift,
GTIN (EAN)	4032248697212	Leiteranschlussquerschnitt, max.: 4, gedreht, Kupferlegierung
VPE	25 ST	
Art	HDC C HX SM2.5AG	Ausführung
Best.-Nr.	<a href="#">1002920000</a>	Schwere Steckverbinder, Crimpkontakt, MixMate, Stift,
GTIN (EAN)	4032248697106	Leiteranschlussquerschnitt, max.: 2.5, gedreht, Kupferlegierung
VPE	25 ST	
Art	HDC C HX SM10.0AG	Ausführung
Best.-Nr.	<a href="#">1526150000</a>	Schwere Steckverbinder, Crimpkontakt, HQ, Stift,
GTIN (EAN)	4050118332131	Leiteranschlussquerschnitt, max.: 8, gedreht, Kupferlegierung
VPE	25 ST	
Art	HDC C HX SM1.5AG	Ausführung
Best.-Nr.	<a href="#">1002910000</a>	Schwere Steckverbinder, Crimpkontakt, MixMate, Stift,
GTIN (EAN)	4032248697090	Leiteranschlussquerschnitt, max.: 1.5, gedreht, Kupferlegierung
VPE	25 ST	

## HDC HQ 4/2 MC VE100

**Weidmüller Interface GmbH & Co. KG**  
 Klingenbergstraße 26  
 D-32758 Detmold  
 Germany

### Zubehör

www.weidmueller.com

Art	HDC C HX BM10.0AG	Ausführung
Best.-Nr.	<a href="#">1526190000</a>	Schwere Steckverbinder, Crimpkontakt, HQ, Buchse,
GTIN (EAN)	4050118332087	Leiteranschlussquerschnitt, max.: 8, gedreht, Kupferlegierung
VPE	25 ST	

### Crimpkontakte HD



Das Crimpen ist eine elektrisch und mechanisch sichere und zuverlässige Verbindung zwischen Leiter und Kontakt. Eine ideale Crimp-Verbindung ist gasdicht und korrosionsfest.

### Allgemeine Bestelldaten

Art	HDC-C-HD-SM2.5AU	Ausführung
Best.-Nr.	<a href="#">1651660000</a>	Schwere Steckverbinder, Crimpkontakt, HD, HDD, HQ, MixMate, Stift,
GTIN (EAN)	4008190400330	Leiteranschlussquerschnitt, max.: 2.5, gedreht, Kupferlegierung
VPE	100 ST	
Art	HDC-C-HD-SM2.5AG	Ausführung
Best.-Nr.	<a href="#">1651560000</a>	Schwere Steckverbinder, Crimpkontakt, HD, HDD, HQ, MixMate, Stift,
GTIN (EAN)	4008190400231	Leiteranschlussquerschnitt, max.: 2.5, gedreht, Kupferlegierung
VPE	100 ST	
Art	HDC-C-HD-SM1.5AU	Ausführung
Best.-Nr.	<a href="#">1651650000</a>	Schwere Steckverbinder, Crimpkontakt, HD, HDD, HQ, MixMate, Stift,
GTIN (EAN)	4008190400323	Leiteranschlussquerschnitt, max.: 1.5, gedreht, Kupferlegierung
VPE	100 ST	
Art	HDC-C-HD-SM1.5AG	Ausführung
Best.-Nr.	<a href="#">1651550000</a>	Schwere Steckverbinder, Crimpkontakt, HD, HDD, HQ, MixMate, Stift,
GTIN (EAN)	4008190400224	Leiteranschlussquerschnitt, max.: 1.5, gedreht, Kupferlegierung
VPE	100 ST	
Art	HDC-C-HD-SM0.75-1.00AU	Ausführung
Best.-Nr.	<a href="#">1651640000</a>	Schwere Steckverbinder, Crimpkontakt, HD, HDD, HQ, MixMate, Stift,
GTIN (EAN)	4008190400316	Leiteranschlussquerschnitt, max.: 1, gedreht, Kupferlegierung
VPE	100 ST	
Art	HDC-C-HD-SM0.75-1.00AG	Ausführung
Best.-Nr.	<a href="#">1601750000</a>	Schwere Steckverbinder, Crimpkontakt, HD, HDD, HQ, MixMate, Stift,
GTIN (EAN)	4008190134280	Leiteranschlussquerschnitt, max.: 1, gedreht, Kupferlegierung
VPE	100 ST	
Art	HDC-C-HD-SM0.5AU	Ausführung
Best.-Nr.	<a href="#">1651630000</a>	Schwere Steckverbinder, Crimpkontakt, HD, HDD, HQ, MixMate, Stift,
GTIN (EAN)	4008190400309	Leiteranschlussquerschnitt, max.: 0.5, gedreht, Kupferlegierung
VPE	100 ST	
Art	HDC-C-HD-SM0.5AG	Ausführung
Best.-Nr.	<a href="#">1651530000</a>	Schwere Steckverbinder, Crimpkontakt, HD, HDD, HQ, MixMate, Stift,
GTIN (EAN)	4008190400200	Leiteranschlussquerschnitt, max.: 0.5, gedreht, Kupferlegierung
VPE	100 ST	

## HDC HQ 4/2 MC VE100

**Weidmüller Interface GmbH & Co. KG**  
Klingenbergstraße 26  
D-32758 Detmold  
Germany

[www.weidmueller.com](http://www.weidmueller.com)

## Zubehör

Art	HDC-C-HD-SM0.14-0.37AU	Ausführung
Best.-Nr.	<a href="#">1651620000</a>	Schwere Steckverbinder, Crimpkontakt, HD, HDD, HQ, MixMate, Stift,
GTIN (EAN)	4008190400293	Leiteranschlussquerschnitt, max.: 0.37, gedreht, Kupferlegierung
VPE	100 ST	
Art	HDC-C-HD-SM0.14-0.37AG	Ausführung
Best.-Nr.	<a href="#">1651520000</a>	Schwere Steckverbinder, Crimpkontakt, HD, HDD, HQ, MixMate, Stift,
GTIN (EAN)	4008190400194	Leiteranschlussquerschnitt, max.: 0.37, gedreht, Kupferlegierung
VPE	100 ST	