

IE-C5DB4WE0130MCSMCA-E**Weidmüller Interface GmbH & Co. KG**

Klingenbergstraße 26

D-32758 Detmold

Germany

www.weidmueller.com

Konfektionierte IE-Leitungen, Bahnkabel RW (reduced wire), Kat. 5, PUR, schwarz, Stecker auf beiden Seiten M12 gerader Stift

Allgemeine Bestelldaten

Ausführung	Systemkabel, M12 D-Code IP 67 Stift gerade, M12 D-Code IP 67 Stift gewinkelt, Cat. 5e, Radox EM 104, 13 m
Best.-Nr.	3189080130
Art	IE-C5DB4WE0130MCSMCA-E
GTIN (EAN)	4099987978774
VPE	1 ST

IE-C5DB4WE0130MCSMCA-E

Weidmüller Interface GmbH & Co. KG
 Klingenbergstraße 26
 D-32758 Detmold
 Germany

www.weidmueller.com

Technische Daten

Abmessungen und Gewichte

Länge	13 m	Länge (inch)	511.811 inch
Nettogewicht	856 g		

Temperaturen

Lagertemperatur	Betriebstemperatur	-25 °C...85 °C
-----------------	--------------------	----------------

Umweltanforderungen

RoHS-Konformitätsstatus	Konform mit Ausnahme
RoHS-Ausnahme (falls zutreffend/ bekannt)	6c
REACH SVHC	Lead 7439-92-1

Allgemeine Standards

Steckverbinder Norm	IEC 61076-2-101
---------------------	-----------------

Kabelspezifische Standards

Gehalt an Fluor	According to EN 60684-2 Section 45.2	Senkrechte Flammenausbreitung an Kabelbündeln	gemäß EN 50266, EN 50305, EN 60332-3-25, According to NF C32-070, 2.1, According to UL1685, 12 (FT4 exp.)
Mehradrige metallische Daten- und Kontrollkabel	According to EN50288-2-2	Gehalt an Halogenwasserstoffen	According to EN-50267-2-1
Korrosivität von Brandgasen	EN 50267-2-2	Brandschutz in Schienenfahrzeugen	According to BS 6853, GM/RT 2130, Ia,Ib, II, According to EN 45545, HL1 - HL3, According to DIN 5510 1-4, According to NF F16-101, A1, A2, B, According to UNI CEI 11170, LR1-LR4, NFPA 130
Rauchdichte	According to BS 6853 Appendix D, According to IEC 61034-2, According to UL1685, 12 (FT4 exp.)	Giftige Gase	According to BS 6853 Appendix B

Elektrische Eigenschaften Kabel

Kategorie	Cat. 5e
-----------	---------

Kabelaufbau

Leiteranschlussquerschnitt AWG, max.	AWG 22	Mantelfarbe	schwarz
Querschnitt	4*AWG 22/7 - 0,32 mm ²	Schirmung	SF/UTP
Anzahl der Adern	4	Isolationsdurchmesser	1.55 mm
Isolation	PE	Manteldurchmesser, max.	7 mm
Manteldurchmesser, min.	6.2 mm	Werkstoff Mantel	Radox EM 104
Farbcodierung	gelb, weiß, orange, blau	Leitermaterial	Kupferlegierung

Technische Daten

Mechanische und Materialeigenschaften Kabel

Ölbeständigkeit	in accordance with EN 50264-1 or EN 50306-1	Halogene	Nein
Biegeradius min, wiederholt	6 *Durchmesser	Biegeradius, min., einmalig	10 x Kabeldurchmesser
Flammwidrigkeit	in accordance with IEC 60332-1-2, According to NF C32-070, 2.1, NFPA 130	Korrosivität von Brandgasen	EN 50267-2-2
Rauchdichte	According to BS 6853 Appendix D, According to IEC 61034-2, According to UL1685, 12 (FT4 exp.)		

Stecker links

Stecker links	M12, D-codiert, Polzahl: 4, IP67, Stiftkontakt, gerade, Stecker, geschirmt
---------------	--

Stecker rechts

Stecker rechts	M12, D-codiert, Polzahl: 4, IP67, Stiftkontakt, gewinkelt 0°, Stecker, geschirmt
----------------	--

Klassifikationen

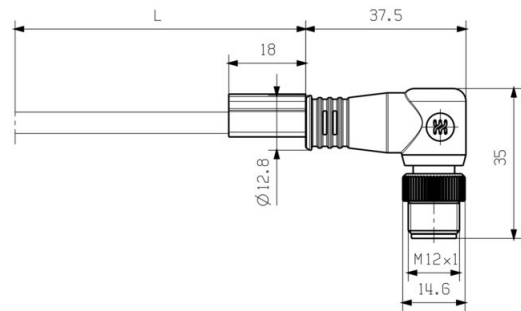
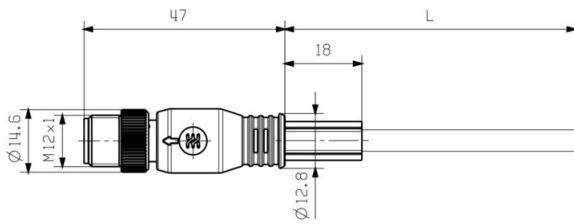
ETIM 8.0	EC002599	ETIM 9.0	EC002599
ETIM 10.0	EC002599	ECLASS 14.0	27-06-03-08
ECLASS 15.0	27-06-03-08		

IE-C5DB4WE0130MCSMCA-E

Weidmüller Interface GmbH & Co. KG
Klingenbergstraße 26
D-32758 Detmold
Germany

Zeichnungen

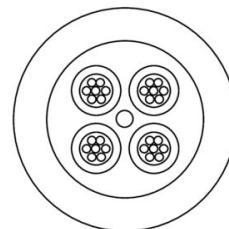
www.weidmueller.com



Schaltbild

M12		M12
1	yellow	1
2	white	2
3	orange	3
4	blue	4

Detailzeichnung



Verschraubungswerkzeug Screwty®



Das ideale Werkzeug für alle Fälle
Screwty® ist das ideale und universelle Werkzeug zum Verschrauben aller gängigen Sensor- und Aktor-Leitungen. Mit dem Screwty® sind auch schwer zugängliche Rundsteckverbindungen gut erreichbar. Ohne großen Kraft aufwand, nur durch einfaches Drehen lassen sich Steckverbinder ganz leicht lösen und festschrauben. Der Screwty® passt für die meisten Leitungen und Steckverbinder auch anderer Anbieter (über 90 %) und ist damit weltweit einsetzbar und einzigartig. Der Screwty® besteht aus einem Handgriff mit einem handelsüblichen 1/4-Zoll-Anschluss. Damit kann er für alle Größen verwendet werden: für M12- und M8-Rundsteckverbinder, für die Varianten der freikonfektionierbaren Stecker und Buchsen M12F und M8F, sowie alle M23 Stecker und Buchsen.

Allgemeine Bestelldaten

Art	SCREWTY SET	Ausführung
Best.-Nr.	191000000	Cable gland tool for M8, M12 lines and connectors
GTIN (EAN)	4032248436842	
VPE	1 ST	

Verschraubungswerkzeug Screwty® Drehmoment



Das ideale Werkzeug für alle Fälle
Screwty® ist das ideale und universelle Werkzeug zum Verschrauben aller gängigen Sensor- und Aktor-Leitungen. Mit dem Screwty® sind auch schwer zugängliche Rundsteckverbindungen gut erreichbar. Ohne großen Kraft aufwand, nur durch einfaches Drehen lassen sich Steckverbinder ganz leicht lösen und festschrauben. Der Screwty® passt für die meisten Leitungen und Steckverbinder auch anderer Anbieter (über 90 %) und ist damit weltweit einsetzbar und einzigartig. Der Screwty® besteht aus einem Handgriff mit einem handelsüblichen 1/4-Zoll-Anschluss. Damit kann er für alle Größen verwendet werden: für M12- und M8-Rundsteckverbinder, für die Varianten der freikonfektionierbaren Stecker und Buchsen M12F und M8F, sowie alle M23 Stecker und Buchsen.

Allgemeine Bestelldaten

Art	SCREWTY SET -DM	Ausführung
Best.-Nr.	192000000	Cable gland tool for M8, M12 lines and connectors
GTIN (EAN)	4032248436859	
VPE	1 ST	

IE-C5DB4WE0130MCSMCA-E

Weidmüller Interface GmbH & Co. KG
 Klingenbergstraße 26
 D-32758 Detmold
 Germany

www.weidmueller.com

Zubehör

Verschraubungswerkzeug Screwty®



Das ideale Werkzeug für alle Fälle
 Screwty® ist das ideale und universelle Werkzeug zum Verschrauben aller gängigen Sensor- und Aktor-Leitungen. Mit dem Screwty® sind auch schwer zugängliche Rundsteckverbindungen gut erreichbar. Ohne großen Kraft aufwand, nur durch einfaches Drehen lassen sich Steckverbinder ganz leicht lösen und festschrauben. Der Screwty® passt für die meisten Leitungen und Steckverbinder auch anderer Anbieter (über 90 %) und ist damit weltweit einsetzbar und einzigartig. Der Screwty® besteht aus einem Handgriff mit einem handelsüblichen 1/4-Zoll-Anschluss. Damit kann er für alle Größen verwendet werden: für M12- und M8-Rundsteckverbinder, für die Varianten der freikonfektionierbaren Stecker und Buchsen M12F und M8F, sowie alle M23 Stecker und Buchsen.

Allgemeine Bestelldaten

Art	SCREWTY- M12	Ausführung	
Best.-Nr.	1900000000		Cable gland tool for moulded M12 lines
GTIN (EAN)	4032248375868		
VPE	1 ST		

Verschraubungswerkzeug Screwty® Drehmoment



Das ideale Werkzeug für alle Fälle
 Screwty® ist das ideale und universelle Werkzeug zum Verschrauben aller gängigen Sensor- und Aktor-Leitungen. Mit dem Screwty® sind auch schwer zugängliche Rundsteckverbindungen gut erreichbar. Ohne großen Kraft aufwand, nur durch einfaches Drehen lassen sich Steckverbinder ganz leicht lösen und festschrauben. Der Screwty® passt für die meisten Leitungen und Steckverbinder auch anderer Anbieter (über 90 %) und ist damit weltweit einsetzbar und einzigartig. Der Screwty® besteht aus einem Handgriff mit einem handelsüblichen 1/4-Zoll-Anschluss. Damit kann er für alle Größen verwendet werden: für M12- und M8-Rundsteckverbinder, für die Varianten der freikonfektionierbaren Stecker und Buchsen M12F und M8F, sowie alle M23 Stecker und Buchsen.

Allgemeine Bestelldaten

Art	SCREWTY-M12-DM	Ausführung	
Best.-Nr.	1900001000		Cable gland tool for moulded M12 lines
GTIN (EAN)	4032248436408		
VPE	1 ST		