

## VPU AC II US 3 R 480/50

**Weidmüller Interface GmbH & Co. KG**  
Klingenbergstraße 26  
D-32758 Detmold  
Germany

[www.weidmueller.com](http://www.weidmueller.com)

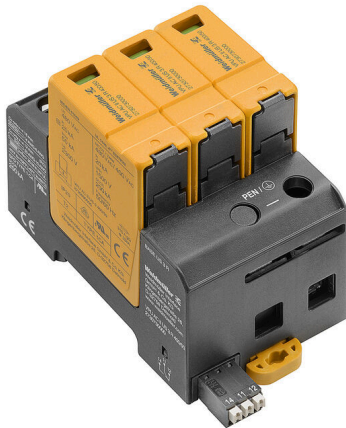


Abb.ähnlich

### Allgemeine Bestelldaten

Best.-Nr.	3174800000
Art	<a href="#">VPU AC II US 3 R 480/50</a>
GTIN (EAN)	4099987856027
VPE	1 ST

## VPU AC II US 3 R 480/50

**Weidmüller Interface GmbH & Co. KG**  
 Klingenbergstraße 26  
 D-32758 Detmold  
 Germany

www.weidmueller.com

## Technische Daten

### Zulassungen

Zulassungen



ROHS	Konform
UL File Number Search	<a href="#">UL Webseite</a>
Zertifikat-Nr. (cULus)	E354261

### Abmessungen und Gewichte

Tiefe	76 mm	Tiefe (inch)	2.9921 inch
Höhe	90 mm	Höhe (inch)	3.5433 inch
Breite	54 mm	Breite (inch)	2.126 inch
Nettogewicht	405 g		

### Temperaturen

Feuchtigkeit	5...95 % keine Betauung
--------------	-------------------------

### Bemessungsdaten UL

Umgebungstemperatur (Betrieb), max.	85 °C	Nennspannung UN	480 V
MCOV (L-PE)	550 V	SCCR	200 kA
In	20 kA	Umgebungstemperatur (Betrieb), min.	-40 °C
MODE	all modes	VPR (L-L)	3000 V
VPR (L-PE)	1800 V	UL Energie Netzwerk	Delta System

### Allgemeine Daten

Bauform	Installationsgehäuse; 3 TE	Brennbarkeitsklasse nach UL 94	V-0
Schutzart	IP20	Einsatzhöhe	≤ 4000 m

### Anschlussdaten Fernmeldung

Leiteranschlussquerschnitt, eindrätig, min.	0.25 mm <sup>2</sup>	Leiteranschlussquerschnitt, eindrätig, max.	1.5 mm <sup>2</sup>
---	----------------------	---	---------------------

### Bemessungsdaten IEC / EN

Polzahl	3	Meldekontakt	250 V 1A 1CO
Nennspannung (AC)	480 V	Spannungsart	AC
Frequenzbereich, max.	60 Hz	Frequenzbereich, min.	50 Hz
Normen	IEC 61643-11, EN 61643-11, UL 1449	Anforderungsklasse nach EN 61643-11	T2, T3
Höchste Dauerspannung, Uc (AC)	550 V	Ableitstrom In (8/20µs) Ader-PE	20 kA
Ableitstrom I <sub>max</sub> (8/20µs) Ader-PE	50 kA	Schutzpegel Up bei IN (L/N-PE)	≤ 2.5 kV
Kurzschlussfestigkeit ISCCR	25 kA	Folgestromlöschfähigkeit Ifi	Technisch nicht vorhanden
Integrierte Vorsicherung	Nein		

### Allgemeine Daten

Polzahl	3	Schutzart	IP20
---------	---	-----------	------

**Technische Daten****Anschlussdaten**

Abisolierlänge	18 mm	Anschlussart	Schraubanschluss
Leiteranschlussquerschnitt, eindrätig, min.	1.5 mm <sup>2</sup>	Leiteranschlussquerschnitt, eindrätig, max.	35 mm <sup>2</sup>
Leiteranschlussquerschnitt, feindrätig, max.	25 mm <sup>2</sup>	Leiteranschlussquerschnitt, mehrdrätig, min.	1.5 mm <sup>2</sup>
Leiteranschlussquerschnitt, mehrdrätig, max.	35 mm <sup>2</sup>		

**Elektrische Daten**

Spannungsart	AC
--------------	----

**Bemessungsdaten IECEx/ATEX/cUL**

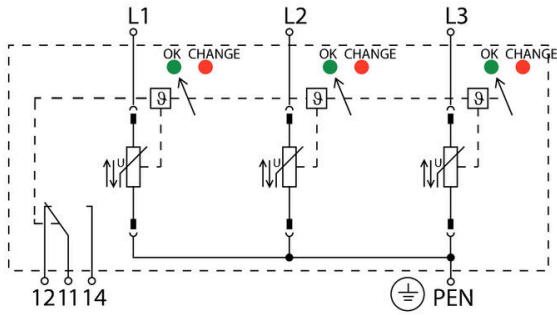
Zertifikat-Nr. (cULus)	E354261
------------------------	---------

**Klassifikationen**

ETIM 8.0	EC000941	ETIM 9.0	EC000941
ETIM 10.0	EC000941	ECLASS 14.0	27-17-12-02
ECLASS 15.0	27-17-12-02		

**Zeichnungen**

**Schaltsymbol**



Schematic circuit diagram

**Zubehör****Kreuzschlitz-Schraubendreher, Typ Phillips**

VDE-isolierte Kreuzschlitz-Schraubendreher, Typ Phillips, SDIK PH DIN 7438, ISO 8764/2-PH, Abtrieb nach ISO 8764-PH, SoftFinish-Griff

**Allgemeine Bestelldaten**

Art	SDIK PH1 X 80	Ausführung
Best.-Nr.	<a href="#">2749890000</a>	Schraubendreher, Klingbreite (B): 1 mm, 80 mm, Klingstärke (A):
GTIN (EAN)	4050118897098	1
VPE	1 ST	

**Schlitz-Schraubendreher**

VDE-isolierter Schlitz-Schraubendreher, SDI DIN 7437, ISO 2380/2, Abtrieb nach DIN 5264, ISO 2380/1, SoftFinish-Griff

**Allgemeine Bestelldaten**

Art	SDIS 1.0X5.5X125	Ausführung
Best.-Nr.	<a href="#">2749850000</a>	Schraubendreher, Klingbreite (B): 5.5 mm, Klinglänge: 125 mm,
GTIN (EAN)	4050118897050	Klingstärke (A): 1 mm
VPE	1 ST	

## VPU AC II US 3 R 480/50

**Weidmüller Interface GmbH & Co. KG**  
 Klingenbergstraße 26  
 D-32758 Detmold  
 Germany

www.weidmueller.com

## Zubehör

### Neutral



ESG ist der bewährte Markierer im MultiCard-Format für viele Elektrogeräte namhafter Hersteller. Der Markierer ermöglicht eine hochwertige und kontrastreiche Gerätebeschriftung.

Es sind verschiedene Typen für Geräte von Herstellern wie Siemens, ABB, Beckhoff usw. verfügbar.

Die Vorteile auf einen Blick:

- Universell einsetzbare, selbstklebende Schilder oder aufrastbar, je nach Typ
- Für aneinandergereihte Geräte, wie z. B. Leitungsschutzschaltern, bieten wir ESG zum Aufrasten auf eine Schildschiene an
- Individueller Druck in Laserqualität nach Angabe

Für Sonderdruck: Bitte senden Sie uns für ihre Beschriftungsvorgaben eine Datei unserer Beschriftungssoftware M-Print PRO oder M-Print PRO Online (ohne Installation).

### Allgemeine Bestelldaten

Art	ESG 6/15 K MC NE WS	Ausführung
Best.-Nr.	<a href="#">1880100000</a>	ESG, Gerätemarkierer x 15 mm, PA 66, Farbe: weiß, selbstklebend
GTIN (EAN)	4032248478781	
VPE	200 ST	

### VPU-Baureihe



Umfangreiches Zubehör rundet das Produktprogramm ab

### Allgemeine Bestelldaten

Art	VPU AC EXTENDER	Ausführung
Best.-Nr.	<a href="#">3123500000</a>	
GTIN (EAN)	4099987270175	
VPE	8 ST	
Art	PLUG VPU AC	Ausführung
Best.-Nr.	<a href="#">2855300000</a>	
GTIN (EAN)	4064675533283	
VPE	10 ST	

## VPU AC II US 3 R 480/50

**Weidmüller Interface GmbH & Co. KG**  
Klingenbergstraße 26  
D-32758 Detmold  
Germany

[www.weidmueller.com](http://www.weidmueller.com)

## Zubehör

### Ersatzableiter



- kompakter SPD zur Installation in Anwendung nach NFPA 79
- keine zusätzlichen Überstromschutzvorrichtungen erforderlich
- Kurzschlussstrombelastbarkeit (SCCR) bis zu 200 kA
- geprüft nach IEC/EN 61643-11 und UL 1449 4.Ed

### Allgemeine Bestelldaten

Art	VPU AC II US 0 480/50	Ausführung
Best.-Nr.	<a href="#">3174810000</a>	
GTIN (EAN)	4099987856034	
VPE	1 ST	

### VPU-Baureihe



Umfangreiches Zubehör rundet das Produktprogramm ab

### Allgemeine Bestelldaten

Art	VPU LOCKING CLIP S	Ausführung
Best.-Nr.	<a href="#">2735080000</a>	
GTIN (EAN)	4050118826050	
VPE	10 ST	