

**HDC 16B SBU 2M32 BP****Weidmüller Interface GmbH & Co. KG**

Klingenbergstraße 26

D-32758 Detmold

Germany

www.weidmueller.com



Kunststoff Gehäuse eignen sich besonders in Applikationen, in denen die Beständigkeit von Metallen nicht ausreicht. Darüber hinaus sind die hier gezeigten Gehäuse leichter und etwas preiswerter als Standard-Aluminiumgehäuse. Daher kann es sinnvoll sein in Anwendungen in den die Materialien nicht so robust sein müssen Kunststoffgehäuse zu verwenden. Die Dichtigkeit ist nach wie vor bei IP65.

**Allgemeine Bestelldaten**

Ausführung	HDC - Gehäuse, Baugröße: 6, Schutzart: IP65, im gestecktem Zustand, Sockelgehäuse, Querbügel am Unterteil, Standard, Größe Kabeleingänge: 2*M32, M 32, M 40
Best.-Nr.	<a href="#">3164420000</a>
Art	HDC 16B SBU 2M32 BP
GTIN (EAN)	4099987800709
VPE	1 ST

## HDC 16B SBU 2M32 BP

**Weidmüller Interface GmbH & Co. KG**  
 Klingenbergstraße 26  
 D-32758 Detmold  
 Germany

## Technische Daten

www.weidmueller.com

### Zulassungen

ROHS	Konform
------	---------

### Abmessungen und Gewichte

Tiefe	132 mm	Tiefe (inch)	5.1968 inch
Höhe	81.5 mm	Höhe (inch)	3.2087 inch
Breite	57 mm	Breite (inch)	2.2441 inch
Befestigungsmaß Breite	132 mm	Nettogewicht	245 g

### Temperaturen

Grenztemperatur	-40 °C ... 125 °C
-----------------	-------------------

### Umweltanforderungen

RoHS-Konformitätsstatus	Konform ohne Ausnahme
REACH SVHC	Keine SVHC über 0,1 Gew.-%

### Abmessungen

Kabeleingang	mit Gewinde
--------------	-------------

### Allgemeine Daten

Brennbarkeitsklasse nach UL 94	V-0	Gehäusebasismaterial	Kunststoff
Oberfläche	Kunststoffbeschichtet	Schutzart	IP65, im gestecktem Zustand
EMV Gehäuse	Nein	Werkstoff Verriegelungselement	Kunststoff

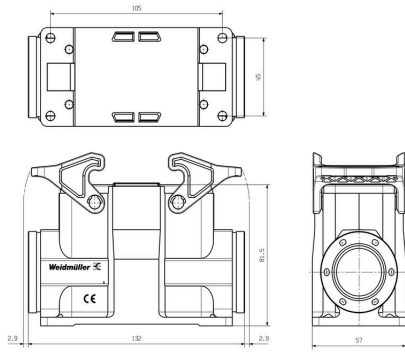
### Ausführung

Größe Kabeleingänge	2*M32, M 32, M 40	Oberteil/Unterteil/Deckel	Unterteil
Abdeckung	ohne Deckel	Anzahl Kabeleingang oben	0
Anzahl Kabeleingang seitlich	1	Ausführung Gehäuse	Sockelgehäuse
Ausführung Verschlussystem	Querbügel am Unterteil	Bauform	Standard
Baugröße	6	Kabeleingang	mit Gewinde
Typ	Aufbau (Sockel)	Bügelausführung	Querbügel
Dichtung	NBR	Gewinde (innen)	M 32
Farbe (RAL)	RAL 9011	BG	6
Geeignet für ModuPlug®	Nein		

### Klassifikationen

ETIM 8.0	EC000437	ETIM 9.0	EC000437
ETIM 10.0	EC000437	ECLASS 14.0	27-44-02-02
ECLASS 15.0	27-44-02-02		

**Zeichnungen**



## HDC 16B SBU 2M32 BP

**Weidmüller Interface GmbH & Co. KG**  
 Klingenbergstraße 26  
 D-32758 Detmold  
 Germany

www.weidmueller.com

## Zubehör

### Steckergehäuse, Kabeleingang seitlich



Kunststoff Gehäuse eignen sich besonders in Applikationen, in denen die Beständigkeit von Metallen nicht ausreicht. Darüber hinaus sind die hier gezeigten Gehäuse leichter und etwas preiswerter als Standard-Aluminiumgehäuse. Daher kann es sinnvoll sein in Anwendungen in den die Materialien nicht so robust sein müssen Kunststoffgehäuse zu verwenden. Die Dichtigkeit ist nach wie vor bei IP65.

#### Allgemeine Bestelldaten

Art	HDC 40D TSBU 1M32 BP	Ausführung
Best.-Nr.	<a href="#">3107200000</a>	HDC - Gehäuse, Baugröße: 6, Schutzart: IP65, im gestecktem Zustand,
GTIN (EAN)	4099987 172 127	Kabeleingang seitlich, Steckergehäuse, Querbügel am Unterteil, hoch,
VPE	1 ST	Größe Kabeleingänge: M 32, M 40

### Gehäuseoberteil, Kabeleinführung oben

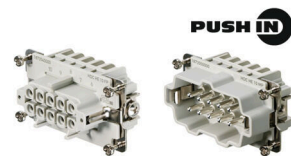


Kunststoff Gehäuse eignen sich besonders in Applikationen, in denen die Beständigkeit von Metallen nicht ausreicht. Darüber hinaus sind die hier gezeigten Gehäuse leichter und etwas preiswerter als Standard-Aluminiumgehäuse. Daher kann es sinnvoll sein in Anwendungen in den die Materialien nicht so robust sein müssen Kunststoffgehäuse zu verwenden. Die Dichtigkeit ist nach wie vor bei IP65.

#### Allgemeine Bestelldaten

Art	HDC 40D TOBU 1M32 BP	Ausführung
Best.-Nr.	<a href="#">3164310000</a>	HDC - Gehäuse, Baugröße: 6, Schutzart: IP65, im gestecktem Zustand,
GTIN (EAN)	4099987800181	Kabeleingang oben, Steckergehäuse, Querbügel am Unterteil, hoch,
VPE	1 ST	Größe Kabeleingänge: M 32, M 40

### Baugröße 4



Die Push-In Anschlusstechnologie ist eine Direktstecktechnik. Der vorbehandelte Leiter kann ohne zusätzliche Hilfsmittel direkt in die Leiteranschlussebene gesteckt werden.

Polzahl: 10

Bemessungsstrom: 16 A

Bemessungsspannung: 500 V

Nennspannung nach UL/CSA: 600 V AC/DC

#### Allgemeine Bestelldaten

Art	HDC HE 10 FP	Ausführung
Best.-Nr.	<a href="#">1873540000</a>	HDC - Einsatz, Buchse, 500 V, 16 A, Polzahl: 10, PUSH IN, Baugröße:
GTIN (EAN)	4032248458158	4
VPE	1 ST	

**HDC 16B SBU 2M32 BP**

**Weidmüller Interface GmbH & Co. KG**  
Klingenbergstraße 26  
D-32758 Detmold  
Germany

[www.weidmueller.com](http://www.weidmueller.com)

**Zubehör**

Art	HDC HE 10 MP	Ausführung
Best.-Nr.	<a href="#">1873550000</a>	HDC - Einsatz, Stift, 500 V, 16 A, Polzahl: 10, PUSH IN, Baugröße: 4
GTIN (EAN)	4032248458165	
VPE	1 ST	

**IP68-Ausführung**

Ergänzend zu dem umfangreichen Sortiment an Gehäusen, bietet Weidmüller eine Vielfalt an Kabelverschraubungen für unterschiedlichste Anwendungszwecke an.

Die Kabelverschraubungen aus Messing, Kunststoff und Edelstahl erfüllen passend zu jedem Industriegehäusen die unterschiedlichsten IP Schutzklassen.

Je nach Verschraubungsreihe und Anwendungsgebiet sind die Kabelverschraubungen nach VDE, UL, UR, cULus, DNV GL oder EN 45545 zugelassen und geprüft.

**Allgemeine Bestelldaten**

Art	VG M32-1/K68	Ausführung
Best.-Nr.	<a href="#">1909880000</a>	VG K (Standard Kunststoff Kabelverschraubung), Kabelverschraubung,
GTIN (EAN)	4032248536801	gerade, M 32, 10 mm, OD min. 15 - OD max. 21 mm, IP54, IP66,
VPE	20 ST	IP67, IP68 - 5 bar (30 min.), Polyamid 6