

**HDC 10B SBU 1M25 BP****Weidmüller Interface GmbH & Co. KG**

Klingenbergstraße 26

D-32758 Detmold

Germany

www.weidmueller.com



Kunststoff Gehäuse eignen sich besonders in Applikationen, in denen die Beständigkeit von Metallen nicht ausreicht. Darüber hinaus sind die hier gezeigten Gehäuse leichter und etwas preiswerter als Standard-Aluminiumgehäuse. Daher kann es sinnvoll sein in Anwendungen in den die Materialien nicht so robust sein müssen Kunststoffgehäuse zu verwenden. Die Dichtigkeit ist nach wie vor bei IP65.

**Allgemeine Bestelldaten**

Ausführung	HDC - Gehäuse, Baugröße: 4, Schutzart: IP65, im gestecktem Zustand, Sockelgehäuse, Querbügel am Unterteil, Standard, Größe Kabeleingänge: 1*M25, M 25, M 32
Best.-Nr.	<a href="#">3164390000</a>
Art	HDC 10B SBU 1M25 BP
GTIN (EAN)	4099987800648
VPE	1 ST

## HDC 10B SBU 1M25 BP

**Weidmüller Interface GmbH & Co. KG**  
 Klingenbergstraße 26  
 D-32758 Detmold  
 Germany

## Technische Daten

www.weidmueller.com

### Zulassungen

ROHS	Konform
------	---------

### Abmessungen und Gewichte

Tiefe	100.02 mm	Tiefe (inch)	3.9378 inch
Höhe	81.5 mm	Höhe (inch)	3.2087 inch
Breite	57 mm	Breite (inch)	2.2441 inch
Länge	100.02 mm	Länge (inch)	3.9378 inch
Nettogewicht	235 g		

### Temperaturen

Grenztemperatur	-40 °C ... 125 °C
-----------------	-------------------

### Umweltanforderungen

RoHS-Konformitätsstatus	Konform ohne Ausnahme
REACH SVHC	Keine SVHC über 0,1 Gew.-%

### Abmessungen

Kabeleingang	mit Gewinde
--------------	-------------

### Allgemeine Daten

Brennbarkeitsklasse nach UL 94	V-0	Oberfläche	unbehandelt
Schutzart	IP65, im gestecktem Zustand		

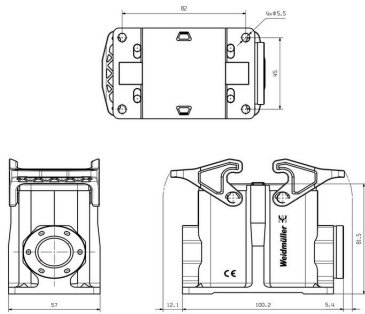
### Ausführung

Größe Kabeleingänge	1*M25, M 25, M 32	Oberteil/Unterteil/Deckel	Unterteil
Abdeckung	ohne Deckel	Anzahl Kabeleingang oben	0
Anzahl Kabeleingang seitlich	1	Ausführung Gehäuse	Sockelgehäuse
Ausführung Verschlussystem	Querbügel am Unterteil	Bauform	Standard
Baugröße	4	Kabeleingang	mit Gewinde
Typ	Aufbau (Sockel)	Bügelausführung	Querbügel
Dichtung	NBR	Gewinde (außen)	M 25
Gewinde (innen)	M 25	Farbe (RAL)	RAL 9005
BG	4	Geeignet für ModuPlug®	Ja

### Klassifikationen

ETIM 8.0	EC000437	ETIM 9.0	EC000437
ETIM 10.0	EC000437	ECLASS 14.0	27-44-02-02
ECLASS 15.0	27-44-02-02		

**Zeichnung**



**HDC 10B SBU 1M25 BP**

**Weidmüller Interface GmbH & Co. KG**  
 Klingenbergstraße 26  
 D-32758 Detmold  
 Germany

**Zubehör**

www.weidmueller.com

**Steckergehäuse, Kabeleingang seitlich**



Kunststoff Gehäuse eignen sich besonders in Applikationen, in denen die Beständigkeit von Metallen nicht ausreicht. Darüber hinaus sind die hier gezeigten Gehäuse leichter und etwas preiswerter als Standard-Aluminiumgehäuse. Daher kann es sinnvoll sein in Anwendungen in den die Materialien nicht so robust sein müssen Kunststoffgehäuse zu verwenden. Die Dichtigkeit ist nach wie vor bei IP65.

**Allgemeine Bestelldaten**

Art	HDC 24D TSBU 1M25 BP	Ausführung
Best.-Nr.	<a href="#">3164360000</a>	HDC - Gehäuse, Baugröße: 4, Schutzart: IP65, im gestecktem Zustand,
GTIN (EAN)	4099987800587	Kabeleingang seitlich, Steckergehäuse, Querbügel am Unterteil, hoch,
VPE	1 ST	Größe Kabeleingänge: 1*M25, M 25, M 32
Art	HDC 24D TSBU 1M32 BP	Ausführung
Best.-Nr.	<a href="#">3107190000</a>	HDC - Gehäuse, Baugröße: 4, Schutzart: IP65, im gestecktem Zustand,
GTIN (EAN)	4099987172103	Kabeleingang seitlich, Steckergehäuse, Querbügel am Unterteil, hoch,
VPE	1 ST	Größe Kabeleingänge: M 32

**Gehäuseoberteil, Kabeleinführung oben**



Kunststoff Gehäuse eignen sich besonders in Applikationen, in denen die Beständigkeit von Metallen nicht ausreicht. Darüber hinaus sind die hier gezeigten Gehäuse leichter und etwas preiswerter als Standard-Aluminiumgehäuse. Daher kann es sinnvoll sein in Anwendungen in den die Materialien nicht so robust sein müssen Kunststoffgehäuse zu verwenden. Die Dichtigkeit ist nach wie vor bei IP65.

**Allgemeine Bestelldaten**

Art	HDC 24D TOBU 1M32 BP	Ausführung
Best.-Nr.	<a href="#">3164300000</a>	HDC - Gehäuse, Baugröße: 4, Schutzart: IP65, im gestecktem Zustand,
GTIN (EAN)	4099987800167	Kabeleingang oben, Steckergehäuse, Querbügel am Unterteil, hoch,
VPE	1 ST	Größe Kabeleingänge: M 32
Art	HDC 24D TOBU 1M25 BP	Ausführung
Best.-Nr.	<a href="#">3164340000</a>	HDC - Gehäuse, Baugröße: 4, Schutzart: IP65, im gestecktem Zustand,
GTIN (EAN)	4099987800549	Kabeleingang oben, Steckergehäuse, Querbügel am Unterteil, hoch,
VPE	1 ST	Größe Kabeleingänge: 1*M25, M 25, M 32

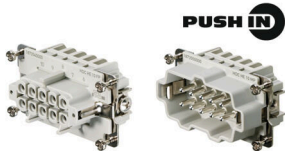
## HDC 10B SBU 1M25 BP

**Weidmüller Interface GmbH & Co. KG**  
 Klingenbergstraße 26  
 D-32758 Detmold  
 Germany

www.weidmueller.com

## Zubehör

### Baugröße 4



Die Push-In Anschlussstechnologie ist eine Direktstecktechnik. Der vorbehandelte Leiter kann ohne zusätzliche Hilfsmittel direkt in die Leiteranschlussebene gesteckt werden.

Polzahl: 10

Bemessungsstrom: 16 A

Bemessungsspannung: 500 V

Nennspannung nach UL/CSA: 600 V AC/DC

### Allgemeine Bestelldaten

Art	HDC HE 10 FP	Ausführung
Best.-Nr.	<a href="#">1873540000</a>	HDC - Einsatz, Buchse, 500 V, 16 A, Polzahl: 10, PUSH IN, Baugröße:
GTIN (EAN)	4032248458158	4
VPE	1 ST	
Art	HDC HE 10 MP	Ausführung
Best.-Nr.	<a href="#">1873550000</a>	HDC - Einsatz, Stift, 500 V, 16 A, Polzahl: 10, PUSH IN, Baugröße: 4
GTIN (EAN)	4032248458165	
VPE	1 ST	

### IP68-Ausführung



Ergänzend zu dem umfangreichen Sortiment an Gehäusen, bietet Weidmüller eine Vielfalt an Kabelverschraubungen für unterschiedlichste Anwendungszwecke an.

Die Kabelverschraubungen aus Messing, Kunststoff und Edelstahl erfüllen passend zu jedem Industriegehäusen die unterschiedlichsten IP Schutzklassen.

Je nach Verschraubungsreihe und Anwendungsgebiet sind die Kabelverschraubungen nach VDE, UL, UR, cULus, DNV GL oder EN 45545 zugelassen und geprüft.

### Allgemeine Bestelldaten

Art	VG M25-1/K68	Ausführung
Best.-Nr.	<a href="#">1909870000</a>	VG K (Standard Kunststoff Kabelverschraubung), Kabelverschraubung,
GTIN (EAN)	4032248536795	gerade, M 25, 8 mm, OD min. 11 - OD max. 17 mm, IP54, IP66, IP67,
VPE	50 ST	IP68 - 5 bar (30 min.), Polyamid 6