

HDC 06B SBU 1M25 BP**Weidmüller Interface GmbH & Co. KG**

Klingenbergstraße 26

D-32758 Detmold

Germany

www.weidmueller.com

Kunststoff Gehäuse eignen sich besonders in Applikationen, in denen die Beständigkeit von Metallen nicht ausreicht. Darüber hinaus sind die hier gezeigten Gehäuse leichter und etwas preiswerter als Standard-Aluminiumgehäuse. Daher kann es sinnvoll sein in Anwendungen in den die Materialien nicht so robust sein müssen Kunststoffgehäuse zu verwenden. Die Dichtigkeit ist nach wie vor bei IP65.

Allgemeine Bestelldaten

Ausführung	HDC - Gehäuse, Baugröße: 3, Schutzart: IP65, im gestecktem Zustand, Sockelgehäuse, Querbügel am Unterteil, Standard, Größe Kabeleingänge: M 25
Best.-Nr.	3164370000
Art	HDC 06B SBU 1M25 BP
GTIN (EAN)	4099987800600
VPE	1 ST

HDC 06B SBU 1M25 BP

Weidmüller Interface GmbH & Co. KG
 Klingenbergstraße 26
 D-32758 Detmold
 Germany

www.weidmueller.com

Technische Daten

Zulassungen

ROHS	Konform
------	---------

Abmessungen und Gewichte

Tiefe	89 mm	Tiefe (inch)	3.5039 inch
Höhe	75.1 mm	Höhe (inch)	2.9567 inch
Breite	57 mm	Breite (inch)	2.2441 inch
Befestigungsmaß Höhe	45 mm	Nettogewicht	235 g

Temperaturen

Grenztemperatur	-40 °C ... 125 °C
-----------------	-------------------

Umweltanforderungen

RoHS-Konformitätsstatus	Konform ohne Ausnahme
REACH SVHC	Keine SVHC über 0,1 Gew.-%

Abmessungen

Kabeleingang	mit Gewinde	Länge Gehäuse	100.2 mm
--------------	-------------	---------------	----------

Allgemeine Daten

Brennbarkeitsklasse nach UL 94	V-0	Oberfläche	unbehandelt
Schutzart	IP65, im gestecktem Zustand		

Ausführung

Größe Kabeleingänge	M 25	Oberteil/Unterteil/Deckel	Unterteil
Abdeckung	ohne Deckel	Anzahl Kabeleingang oben	0
Anzahl Kabeleingang seitlich	1	Ausführung Gehäuse	Sockelgehäuse
Ausführung Verschlussystem	Querbügel am Unterteil	Bauform	Standard
Baugröße	3	Kabeleingang	mit Gewinde
Typ	Aufbau (Sockel)	Bügelausführung	Querbügel
Dichtung	NBR	Gewinde (innen)	M 25
Farbe (RAL)	RAL 9011	BG	3
Geeignet für ModuPlug®	Nein		

Klassifikationen

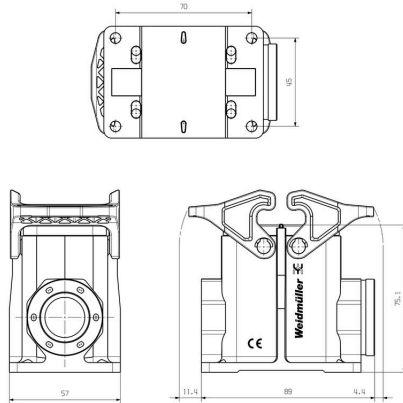
ETIM 8.0	EC000437	ETIM 9.0	EC000437
ETIM 10.0	EC000437	ECLASS 14.0	27-44-02-02
ECLASS 15.0	27-44-02-02		

HDC 06B SBU 1M25 BP

Weidmüller Interface GmbH & Co. KG
Klingenbergstraße 26
D-32758 Detmold
Germany

Zeichnungen

www.weidmueller.com



HDC 06B SBU 1M25 BP

Weidmüller Interface GmbH & Co. KG
 Klingenbergstraße 26
 D-32758 Detmold
 Germany

www.weidmueller.com

Zubehör

Steckergehäuse, Kabeleingang seitlich



Kunststoff Gehäuse eignen sich besonders in Applikationen, in denen die Beständigkeit von Metallen nicht ausreicht. Darüber hinaus sind die hier gezeigten Gehäuse leichter und etwas preiswerter als Standard-Aluminiumgehäuse. Daher kann es sinnvoll sein in Anwendungen in den die Materialien nicht so robust sein müssen Kunststoffgehäuse zu verwenden. Die Dichtigkeit ist nach wie vor bei IP65.

Allgemeine Bestelldaten

Art	HDC 16D TSBU 1M25 BP	Ausführung
Best.-Nr.	3164350000	HDC - Gehäuse, Baugröße: 3, Schutzart: IP65, im gestecktem Zustand,
GTIN (EAN)	4099987800563	Kabeleingang seitlich, Steckergehäuse, Querbügel am Unterteil,
VPE	1 ST	Standard, Größe Kabeleingänge: 1*M25, M 25, M 32
Art	HDC 16D TSBU 1M32 BP	Ausführung
Best.-Nr.	3107180000	HDC - Gehäuse, Baugröße: 3, Schutzart: IP65, im gestecktem Zustand,
GTIN (EAN)	4099987172080	Kabeleingang seitlich, Steckergehäuse, Längsbügel am Unterteil,
VPE	1 ST	hoch, Größe Kabeleingänge: M 32

Gehäuseoberteil, Kabeleinführung oben



Kunststoff Gehäuse eignen sich besonders in Applikationen, in denen die Beständigkeit von Metallen nicht ausreicht. Darüber hinaus sind die hier gezeigten Gehäuse leichter und etwas preiswerter als Standard-Aluminiumgehäuse. Daher kann es sinnvoll sein in Anwendungen in den die Materialien nicht so robust sein müssen Kunststoffgehäuse zu verwenden. Die Dichtigkeit ist nach wie vor bei IP65.

Allgemeine Bestelldaten

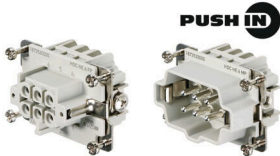
Art	HDC 16D TOBU 1M25 BP	Ausführung
Best.-Nr.	3164330000	HDC - Gehäuse, Baugröße: 3, Schutzart: IP65, im gestecktem Zustand,
GTIN (EAN)	4099987800525	Kabeleingang oben, Steckergehäuse, Querbügel am Unterteil,
VPE	1 ST	Standard, Größe Kabeleingänge: M 25, M 32
Art	HDC 16D TOBU 1M32 BP	Ausführung
Best.-Nr.	3164290000	HDC - Gehäuse, Baugröße: 3, Schutzart: IP65, im gestecktem Zustand,
GTIN (EAN)	4099987800143	Kabeleingang oben, Steckergehäuse, Querbügel am Unterteil,
VPE	1 ST	Standard, Größe Kabeleingänge: M 32

HDC 06B SBU 1M25 BP

Weidmüller Interface GmbH & Co. KG
Klingenbergstraße 26
D-32758 Detmold
Germany

Zubehör

www.weidmueller.com

Baugröße 3

Die Push-In Anschlusstechnologie ist eine Direktstecktechnik. Der vorbehandelte Leiter kann ohne zusätzliche Hilfsmittel direkt in die Leiteranschlussebene gesteckt werden.

Polzahl: 6

Bemessungsstrom: 24 A

Bemessungsspannung: 500 V

Nennspannung nach UL/CSA: 600 V AC/DC

Allgemeine Bestelldaten

Art	HDC HE 6 FP	Ausführung
Best.-Nr.	1873520000	HDC - Einsatz, Buchse, 500 V, 24 A, Polzahl: 6, PUSH IN, Baugröße: 3
GTIN (EAN)	4032248457779	
VPE	1 ST	
Art	HDC HE 6 MP	Ausführung
Best.-Nr.	1873530000	HDC - Einsatz, Stift, 500 V, 24 A, Polzahl: 6, PUSH IN, Baugröße: 3
GTIN (EAN)	4032248457786	
VPE	1 ST	