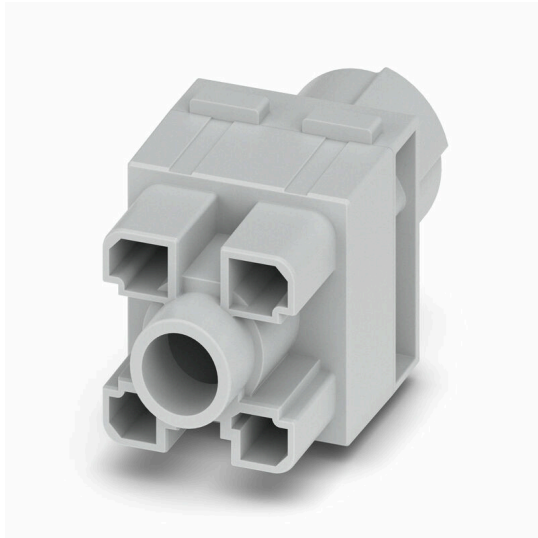


HDC MHP 200 FC 2

Weidmüller Interface GmbH & Co. KG
Klingenbergstraße 26
D-32758 Detmold
Germany

www.weidmueller.com

Produktbild**Flexibel**

Die vier Modulbaugrößen ermöglichen individuelle und maximal platzsparende Steckerlösungen. Zudem sorgt das verkleinerte Rastermaß für Bauformoptimierung.

Allgemeine Bestelldaten

Ausführung	Powermodul, 1000 V, 200 A, Polzahl: 1, Crimanschluss, Buchse, Benötigte Steckplätze: 2
Best.-Nr.	3157250000
Art	HDC MHP 200 FC 2
GTIN (EAN)	4099987663472
VPE	1 ST

Technische Daten

Zulassungen

Zulassungen



ROHS Konform

Abmessungen und Gewichte

Tiefe	34 mm	Tiefe (inch)	1.3386 inch
Höhe	59.6 mm	Höhe (inch)	2.3465 inch
Breite	34 mm	Breite (inch)	1.3386 inch
Nettogewicht	21 g		

Temperaturen

Grenztemperatur -40 °C ... 125 °C

Umweltanforderungen

RoHS-Konformitätsstatus Konform ohne Ausnahme
 REACH SVHC Keine SVHC über 0,1 Gew.-%

Allgemeine Daten

Polzahl	1	Brennbarkeitsklasse nach UL 94	V-0
Isolationswiderstand	10 ¹² Ω	Steckzyklen	≥ 500
Typ	Buchse	Überspannungskategorie	III
Verschmutzungsgrad	3	Werkstoff	Polycarbonat, glasfaserverstärkt
Baureihe	ModuPlug	Bemessungsspannung (DIN EN 61984)	1000 V
Bemessungsspannung nach UL/CSA	600 V	Bemessungsstoßspannung (DIN EN 61984)	8 kV
Bemessungsstrom (DIN EN 61984)	200 A	Benötigte Steckplätze	2

Anschlussdaten PE

Anschlussart PE Schraubanschluss über Modulrahmen

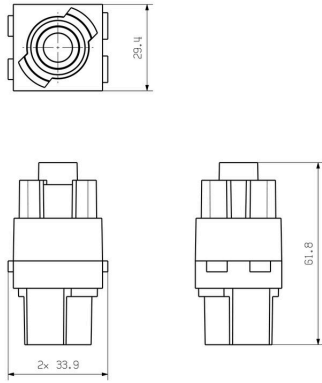
Ausführung

Abisolierlänge Bemessungsanschluss	19 mm	Anschlussart	Crimpanschluss
Leiteranschlussquerschnitt, max.	70 mm ²	Leiteranschlussquerschnitt, min.	25 mm ²

Klassifikationen

ETIM 8.0	EC000438	ETIM 9.0	EC000438
ETIM 10.0	EC000438	ECLASS 14.0	27-44-02-17
ECLASS 15.0	27-44-02-17		

Zeichnung



HDC MHP 200 FC 2

Weidmüller Interface GmbH & Co. KG
 Klingenbergstraße 26
 D-32758 Detmold
 Germany

Zubehör

www.weidmueller.com

200 A Crimpkontakte



Das Crimpen ist eine elektrisch und mechanisch sichere und zuverlässige Verbindung zwischen Leiter und Kontakt. Eine ideale Crimp-Verbindung ist gasdicht und korrosionsfest.

Allgemeine Bestelldaten

Art	HDC MHP200 F 16 2	Ausführung
Best.-Nr.	3158630000	Buchse, Silber, 16 - 16 mm ²
GTIN (EAN)	4099987671026	
VPE	1 ST	
Art	HDC MHP200 F 25 2	Ausführung
Best.-Nr.	3157350000	Buchse, Silber, 25 - 25 mm ²
GTIN (EAN)	4099987663571	
VPE	1 ST	
Art	HDC MHP200 F 35 2	Ausführung
Best.-Nr.	3157360000	Buchse, Silber, 35 - 35 mm ²
GTIN (EAN)	4099987663588	
VPE	1 ST	
Art	HDC MHP200 F 50 2	Ausführung
Best.-Nr.	3157370000	Buchse, Silber, 50 - 50 mm ²
GTIN (EAN)	4099987663595	
VPE	1 ST	
Art	HDC MHP200 F 70 2	Ausführung
Best.-Nr.	3157380000	Buchse, Silber, 70 - 70 mm ²
GTIN (EAN)	4099987663601	
VPE	1 ST	

Sonstiges



Über die schweren Steckverbinder hinaus bietet Ihnen RockStar® das passende Zubehör für absolute Funktionalität und Sicherheit bei der Anlagenverkabelung, u.a. Codierungssystem, Schirmbügel, Abdeckplatten und Ersatzdichtungen

Allgemeine Bestelldaten

Art	HDC MHP200 REMOVAL TOOL	Ausführung
Best.-Nr.	2617240000	
GTIN (EAN)	4050118705430	
VPE	1 ST	