

SAIBWP-P-4A-4/8-P12**Weidmüller Interface GmbH & Co. KG**

Klingenbergstraße 26

D-32758 Detmold

Germany

www.weidmueller.com



Oftmals werden in der heutigen Zeit individuelle Leitungslängen benötigt. Um diesem Anspruch gerecht zu werden, bietet Weidmüller ein breites Portfolio an Steckverbinder zur freien Konfektionierung an.

Stecker und Buchsen zur freien Konfektionierung für M8-, M12-, M16- und 7/8"- Anschlüssen sind sehr robust und z.B. für den Maschinenbau optimal geeignet. Bei den M12 Steckverbinder gibt es 5 verschiedenen Anschluss-technologien, aus denen man wählen kann.

Allgemeine Bestelldaten

Ausführung	freikonfektionierbarer Steckverbinder, M12 Push-Pull
Best.-Nr.	3153320000
Art	SAIBWP-P-4A-4/8-P12
GTIN (EAN)	4099987636193
VPE	1 ST

Technische Daten

Zulassungen

Zulassungen



ROHS Konform

Abmessungen und Gewichte

Breite	49 mm	Breite (inch)	1.9291 inch
Durchmesser	18.6 mm	Nettogewicht	21 g

Umweltanforderungen

RoHS-Konformitätsstatus	Konform ohne Ausnahme
REACH SVHC	Keine SVHC über 0,1 Gew.-%

Technische Daten Freikonfektionierbare Steckverbinder

Polzahl	4		
Codierung	A-codiert		
Kontaktoberfläche	Ni/Au		
Anschlussart	PUSH IN		
Gehäusebasismaterial	PA 66		
Isolationswiderstand	≥ 100 MΩ		
Kabeldurchmesser, max.	8 mm		
Kabeldurchmesser, min.	3 mm		
Kontaktmaterial	CuSn		
Leiteranschlussquerschnitt, max.	0.75 mm ²		
Leiteranschlussquerschnitt, min.	0.14 mm ²		
Nennstrom	4 A		
Schutzart	IP65, IP67		
Steckzyklen	≥ 100		
Verschmutzungsgrad	3		
Kontaktausführung	Buchse		
Bemessungsspannung	Bemessungsspannung	250 V	
	Spannungsart	AC/DC	
	Bemessungsspannung	60 V	
	Spannungsart	DC	
Schirmanschluss	Nein		
Material Gewinding	Kunststoff		
Temperaturbereich Gehäuse	-40 ... +85 ° C		

Allgemeine Daten

Polzahl	4	Anschluss 1	M12
Anschluss 2	PUSH IN	Brennbarkeitsklasse nach UL 94	V-0
Gehäusebasismaterial	PA 66	Anschlussgewinde	M12 Push-Pull
Kontaktmaterial	CuSn	Kontaktoberfläche	Ni/Au
Leiteranschlussquerschnitt, eindrätig, min. (AWG)	AWG 26	Leiteranschlussquerschnitt, eindrätig, max. (AWG)	AWG 18
Leiteranschlussquerschnitt, feindrätig, min.	0.14 mm ²	Leiteranschlussquerschnitt, feindrätig, max.	0.75 mm ²

SAIBWP-P-4A-4/8-P12

Weidmüller Interface GmbH & Co. KG
 Klingenbergstraße 26
 D-32758 Detmold
 Germany

www.weidmueller.com

Technische Daten

Leiteranschlussquerschnitt, feindrätig mit AEH DIN 46228/1,min.	0.08 mm ²	Leiteranschlussquerschnitt, feindrätig mit AEH DIN 46228/1, max.	0.5 mm ²
Leiteranschlussquerschnitt, eindrätig, min.	0.14 mm ²	Leiteranschlussquerschnitt, eindrätig, max.	0.75 mm ²
Material Kontakträger	PA	Schirmung	Nein
Schutzart	IP65, IP67	Steckzyklen	≥ 100

Normen

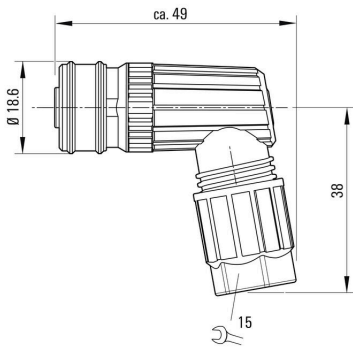
Steckverbinder Norm	IEC 61076-2-010, IEC 61076-2-101
---------------------	----------------------------------

Klassifikationen

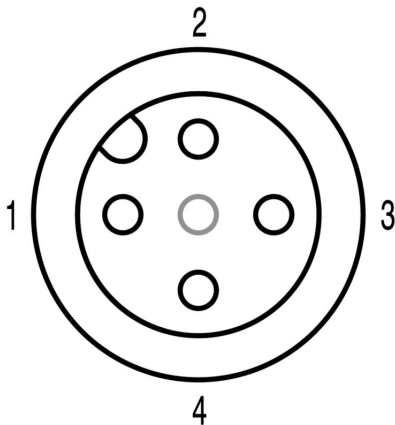
ETIM 8.0	EC002635	ETIM 9.0	EC002635
ETIM 10.0	EC002635	ECLASS 14.0	27-44-01-16
ECLASS 15.0	27-44-01-16		

Zeichnungen

Maßzeichnung



Polbild



SAIBWP-P-4A-4/8-P12

Weidmüller Interface GmbH & Co. KG
Klingenbergstraße 26
D-32758 Detmold
Germany

Zeichnungen

www.weidmueller.com

