

SAISWP-P-4A-4/8-P12**Weidmüller Interface GmbH & Co. KG**

Klingenbergstraße 26

D-32758 Detmold

Germany

www.weidmueller.com



Oftmals werden in der heutigen Zeit individuelle Leitungslängen benötigt. Um diesem Anspruch gerecht zu werden, bietet Weidmüller ein breites Portfolio an Steckverbinder zur freien Konfektionierung an.

Stecker und Buchsen zur freien Konfektionierung für M8-, M12-, M16- und 7/8"- Anschlüssen sind sehr robust und z.B. für den Maschinenbau optimal geeignet. Bei den M12 Steckverbinder gibt es 5 verschiedenen Anschluss-technologien, aus denen man wählen kann.

Allgemeine Bestelldaten

Ausführung	freikonfektionierbarer Steckverbinder, M12 Push-Pull
Best.-Nr.	3153300000
Art	SAISWP-P-4A-4/8-P12
GTIN (EAN)	4099987636179
VPE	1 ST

Technische Daten

Zulassungen

Zulassungen



ROHS Konform

Abmessungen und Gewichte

Breite	49 mm	Breite (inch)	1.9291 inch
Durchmesser	19.9 mm	Nettogewicht	12 g

Umweltanforderungen

RoHS-Konformitätsstatus	Konform ohne Ausnahme
REACH SVHC	Keine SVHC über 0,1 Gew.-%

Technische Daten Freikonfektionierbare Steckverbinder

Polzahl	4		
Codierung	A-codiert		
Kontaktoberfläche	Ni/Au		
Anschlussart	PUSH IN		
Gehäusebasismaterial	PA 66		
Isolationswiderstand	≥ 100 MΩ		
Kabeldurchmesser, max.	8 mm		
Kabeldurchmesser, min.	3 mm		
Kontaktmaterial	CuSn		
Leiteranschlussquerschnitt, max.	0.75 mm ²		
Leiteranschlussquerschnitt, min.	0.14 mm ²		
Nennstrom	4 A		
Schutzart	IP65, IP67		
Steckzyklen	≥ 100		
Verschmutzungsgrad	3		
Kontaktausführung	Stift		
Bemessungsspannung	Bemessungsspannung	250 V	
	Spannungsart	AC/DC	
	Bemessungsspannung	60 V	
	Spannungsart	DC	
Schirmanschluss	Nein		
Material Gewinding	Kunststoff		
Temperaturbereich Gehäuse	-40 ... +85 ° C		

Allgemeine Daten

Polzahl	4	Anschluss 1	M12
Anschluss 2	PUSH IN	Brennbarkeitsklasse nach UL 94	V-0
Gehäusebasismaterial	PA 66	Anschlussgewinde	M12 Push-Pull
Kontaktmaterial	CuSn	Kontaktoberfläche	Ni/Au
Leiteranschlussquerschnitt, eindrätig, min. (AWG)	AWG 26	Leiteranschlussquerschnitt, eindrätig, max. (AWG)	AWG 18
Leiteranschlussquerschnitt, feindrätig, min.	0.14 mm ²	Leiteranschlussquerschnitt, feindrätig, max.	0.75 mm ²

SAISWP-P-4A-4/8-P12**Weidmüller Interface GmbH & Co. KG**Klingenbergstraße 26
D-32758 Detmold
Germanywww.weidmueller.com**Technische Daten**

Leiteranschlussquerschnitt, feindrätig mit AEH DIN 46228/1,min.	0.08 mm ²	Leiteranschlussquerschnitt, feindrätig mit AEH DIN 46228/1, max.	0.5 mm ²
Leiteranschlussquerschnitt, eindrätig, min.	0.14 mm ²	Leiteranschlussquerschnitt, eindrätig, max.	0.75 mm ²
Material Kontakträger	PA	Schirmung	Nein
Schutzart	IP65, IP67	Steckzyklen	≥ 100

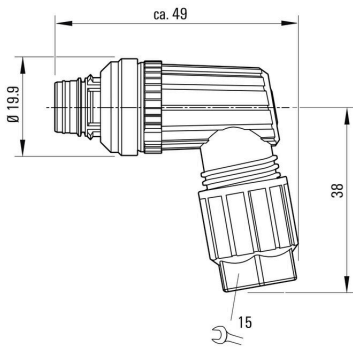
Normen

Steckverbinder Norm	IEC 61076-2-010, IEC 61076-2-101
---------------------	----------------------------------

Klassifikationen

ETIM 8.0	EC002635	ETIM 9.0	EC002635
ETIM 10.0	EC002635	ECLASS 14.0	27-44-01-16
ECLASS 15.0	27-44-01-16		

Maßzeichnung



Polbild

