

SAIBGP-M-4D-M12-WDF

Weidmüller Interface GmbH & Co. KG
Klingenbergstraße 26
D-32758 Detmold
Germany

www.weidmueller.com

**Allgemeine Bestelldaten**

Best.-Nr.	3150970000
Art	SAIBGP-M-4D-M12-WDF
GTIN (EAN)	4099987610896
VPE	1 ST

SAIBGP-M-4D-M12-WDF

Weidmüller Interface GmbH & Co. KG
 Klingenbergstraße 26
 D-32758 Detmold
 Germany

www.weidmueller.com

Technische Daten

Zulassungen

Zulassungen



ROHS	Konform
UL File Number Search	UL Webseite
Zertifikat-Nr. (cULus)	E307231

Abmessungen und Gewichte

Durchmesser	29 mm	Wandstärke, max.	5 mm
Nettogewicht	27 g		

Umweltanforderungen

RoHS-Konformitätsstatus	Konform ohne Ausnahme
REACH SVHC	Keine SVHC über 0,1 Gew.-%

Technische Daten Freikonfektionierbare Steckverbinder

Polzahl	4	
Codierung	D-codiert	
Kontaktoberfläche	Ni/Au	
LED	Nein	
Anschlussart	PUSH IN	
Gehäusebasismaterial	PA 66	
Isolationswiderstand	≥ 100 MΩ	
Kabeldurchmesser, max.	8 mm	
Kabeldurchmesser, min.	4 mm	
Leiteranschlussquerschnitt, max.	0.75 mm ²	
Leiteranschlussquerschnitt, min.	0.14 mm ²	
Nennspannung	60 V	
Nennstrom	4 A	
Schutzart	IP67	
Steckzyklen	≥ 100	
Verschmutzungsgrad	3	
Kontaktausführung	Buchse	
Bemessungsspannung	Bemessungsspannung	48 V
	Spannungsart	AC
	Bemessungsspannung	60 V
	Spannungsart	DC
Schirmanschluss	Ja	
Material Gewinding	Zinkdruckguss	
Temperaturbereich Gehäuse	-40 ... +85 °C	

Allgemeine Daten

Polzahl	4	Anschluss 1	M12
Anschluss 2	PUSH IN	Brennbarkeitsklasse nach UL 94	V-0
Gehäusebasismaterial	PA 66	Anschlussgewinde	M12
Kontaktoberfläche	Ni/Au	Leiteranschlussquerschnitt, eindrätig, min. (AWG)	AWG 26

SAIBGP-M-4D-M12-WDF

Weidmüller Interface GmbH & Co. KG
 Klingenbergstraße 26
 D-32758 Detmold
 Germany

www.weidmueller.com

Technische Daten

Leiteranschlussquerschnitt, eindrätig, max. (AWG)	AWG 18	Leiteranschlussquerschnitt, feindrätig, min.	0.14 mm ²
Leiteranschlussquerschnitt, feindrätig, max.	0.75 mm ²	Leiteranschlussquerschnitt, feindrätig mit AEH DIN 46228/1, min.	0.08 mm ²
Leiteranschlussquerschnitt, feindrätig mit AEH DIN 46228/1, max.	0.5 mm ²	Leiteranschlussquerschnitt, eindrätig, min.	0.14 mm ²
Leiteranschlussquerschnitt, eindrätig, max.	0.75 mm ²	Schirmung	Ja
Schutzart	IP67	Steckzyklen	≥ 100

Elektrische Eigenschaften

Isolationswiderstand	≥ 100 MΩ	Nennspannung	60 V
----------------------	----------	--------------	------

Normen

Steckverbinder Norm	IEC 61076-2-101
---------------------	-----------------

Technische Daten Allgemein

Polzahl	4	Codierung	D-codiert
Anschlussgewinde	M12	Kontaktoberfläche	Ni/Au
LED	Nein	Anschlussart	PUSH IN
Brennbarkeitsklasse nach UL 94	V-0	Gehäusebasismaterial	PA 66
Isolationswiderstand	≥ 100 MΩ	Leiteranschlussquerschnitt, eindrätig, max.	0.75 mm ²
Leiteranschlussquerschnitt, eindrätig, min.	0.14 mm ²	Leiteranschlussquerschnitt, feindrätig, max.	0.75 mm ²
Leiteranschlussquerschnitt, feindrätig, min.	0.14 mm ²	Nennspannung	60 V
Nennstrom	4 A	Schutzart	IP67
Steckzyklen	≥ 100	Verschmutzungsgrad	3
Material Gewinding	Zinkdruckguss	Temperaturbereich Gehäuse	-40 ... +85 ° C

Klassifikationen

ETIM 8.0	EC002635	ETIM 9.0	EC002635
ETIM 10.0	EC002635	ECLASS 14.0	27-44-01-16
ECLASS 15.0	27-44-01-16		

SAIBGP-M-4D-M12-WDF

Weidmüller Interface GmbH & Co. KG
Klingenbergstraße 26
D-32758 Detmold
Germany

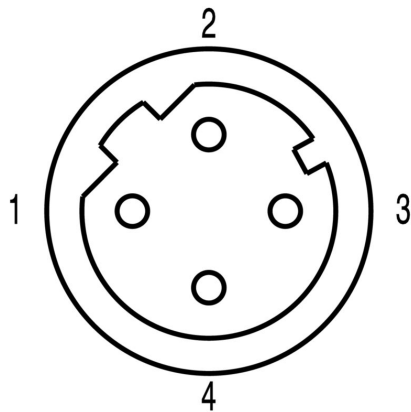
www.weidmueller.com

Zeichnungen

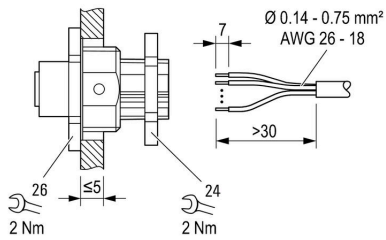
Maßzeichnung

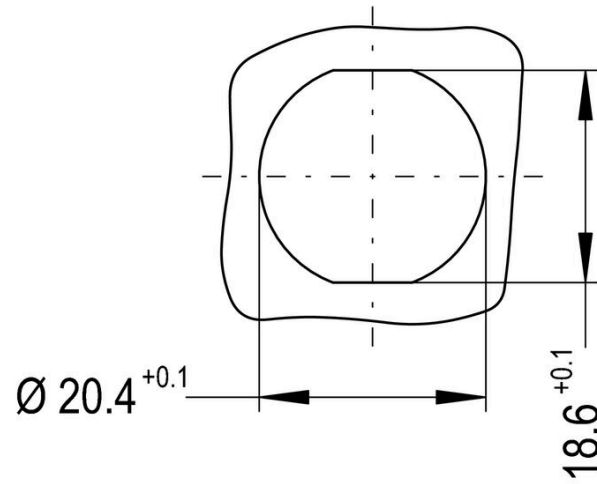


Polbild



Zeichnungen





Messingmuttern für EMV

Neben Kabelverschraubungen für die unterschiedlichsten Anwendungen, wird das Produktportfolio durch Verschlussstopfen, Druckausgleichselemente, Adaptoren und das dazugehörige Zubehör an Gegenmutter, Dichtringen, Flachscheiben und Erdungsringen abgerundet.

Allgemeine Bestelldaten

Art	SKMU EMV M20	Ausführung
Best.-Nr.	1777630000	SKMU MS EMV (Messinggegenmutter - EMV), Gegenmutter, M 20,
GTIN (EAN)	4032248 157907	3.6 mm, Messing, vernickelt
VPE	100 ST	