

**SAIBGP-M-5A-M12-WDF**

**Weidmüller Interface GmbH & Co. KG**  
Klingenbergstraße 26  
D-32758 Detmold  
Germany

www.weidmueller.com

**Allgemeine Bestelldaten**

Best.-Nr.	3150930000
Art	<a href="#">SAIBGP-M-5A-M12-WDF</a>
GTIN (EAN)	4099987610858
VPE	1 ST

## SAIBGP-M-5A-M12-WDF

**Weidmüller Interface GmbH & Co. KG**  
 Klingenbergstraße 26  
 D-32758 Detmold  
 Germany

www.weidmueller.com

## Technische Daten

### Zulassungen

ROHS Konform

### Abmessungen und Gewichte

Durchmesser	29 mm	Wandstärke, max.	5 mm
Nettogewicht	27 g		

### Technische Daten Freikonfektionierbare Steckverbinder

Polzahl	5	
Codierung	A-codiert	
Kontaktoberfläche	Ni/Au	
LED	Nein	
Anschlussart	PUSH IN	
Gehäusebasismaterial	PA 66	
Isolationswiderstand	≥ 100 MΩ	
Kabeldurchmesser, max.	8 mm	
Kabeldurchmesser, min.	4 mm	
Leiteranschlussquerschnitt, max.	0.75 mm <sup>2</sup>	
Leiteranschlussquerschnitt, min.	0.14 mm <sup>2</sup>	
Nennspannung	60 V	
Nennstrom	4 A	
Schutzart	IP67	
Steckzyklen	≥ 100	
Verschmutzungsgrad	3	
Kontaktausführung	Buchse	
Bemessungsspannung	Bemessungsspannung	48 V
	Spannungsart	AC
	Bemessungsspannung	60 V
	Spannungsart	DC
Schirmanschluss	Nein	
Material Gewinding	Zinkdruckguss	
Temperaturbereich Gehäuse	-40 ... +85 °C	

### Normen

Steckverbinder Norm IEC 61076-2-101

### Technische Daten Allgemein

Polzahl	5	Codierung	A-codiert
Anschlussgewinde	M12	Kontaktoberfläche	Ni/Au
LED	Nein	Anschlussart	PUSH IN
Brennbarkeitsklasse nach UL 94	V-0	Gehäusebasismaterial	PA 66
Isolationswiderstand	≥ 100 MΩ	Leiteranschlussquerschnitt, eindrätig, max.	0.75 mm <sup>2</sup>
Leiteranschlussquerschnitt, eindrätig, min.	0.14 mm <sup>2</sup>	Leiteranschlussquerschnitt, feindrätig, max.	0.75 mm <sup>2</sup>
Leiteranschlussquerschnitt, feindrätig, min.	0.14 mm <sup>2</sup>	Nennspannung	60 V
Nennstrom	4 A	Schutzart	IP67
Steckzyklen	≥ 100	Verschmutzungsgrad	3
Material Gewinding	Zinkdruckguss	Temperaturbereich Gehäuse	-40 ... +85 °C

## SAIBGP-M-5A-M12-WDF

**Weidmüller Interface GmbH & Co. KG**  
Klingenbergstraße 26  
D-32758 Detmold  
Germany

[www.weidmueller.com](http://www.weidmueller.com)

## Technische Daten

### Klassifikationen

ETIM 8.0	EC002635	ETIM 9.0	EC002635
ETIM 10.0	EC002635	ECLASS 14.0	27-44-01-16
ECLASS 15.0	27-44-01-16		

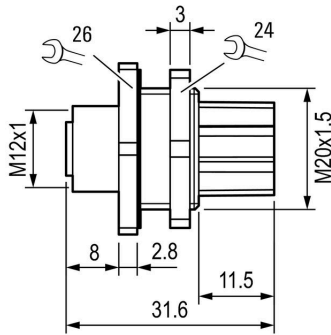
SAIBGP-M-5A-M12-WDF

Weidmüller Interface GmbH & Co. KG  
Klingenbergstraße 26  
D-32758 Detmold  
Germany

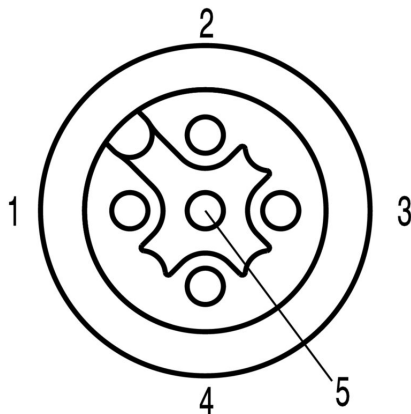
[www.weidmueller.com](http://www.weidmueller.com)

Zeichnungen

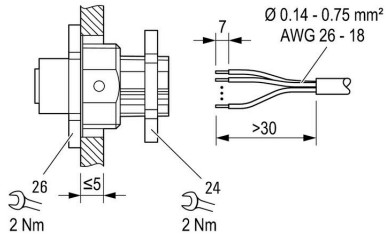
Maßzeichnung

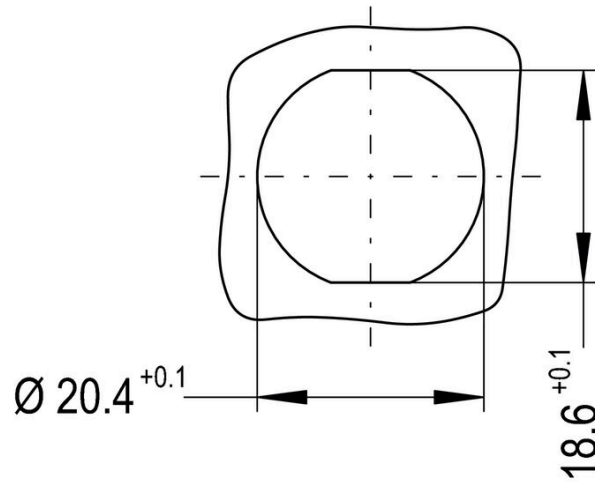


Polbild



# Zeichnungen





**Messingmuttern für EMV**

Neben Kabelverschraubungen für die unterschiedlichsten Anwendungen, wird das Produktportfolio durch Verschlussstopfen, Druckausgleichselemente, Adaptoren und das dazugehörige Zubehör an Gegenmutter, Dichtringen, Flachscheiben und Erdungsringen abgerundet.

**Allgemeine Bestelldaten**

Art	SKMU EMV M20	Ausführung
Best.-Nr.	<a href="#">1777630000</a>	SKMU MS EMV (Messinggegenmutter - EMV), Gegenmutter, M 20,
GTIN (EAN)	4032248 157907	3.6 mm, Messing, vernickelt
VPE	100 ST	