

HDC 24B TOS 1M32G ATEX**Weidmüller Interface GmbH & Co. KG**

Klingenbergstraße 26

D-32758 Detmold

Germany

www.weidmueller.com

Die Möglichkeit in der Zone 2 Leitungen zu trennen, die den folgenden Zulassungen nach ATEX: T II 3G Ex ec IIC T6 Gc bzw. IECEX: Ex ec IIC T6 Gc folgen, vereinfacht die Installation, den Service und ermöglicht eine bessere Vorbereitung. Die hier angebotenen und zugelassenen Steckverbinder müssen dabei immer komplett mit den dazugehörigen zugelassenen Gehäusen und Einsätzen verwendet werden und dürfen nur ohne Last getrennt werden.

Allgemeine Bestelldaten

Ausführung	HDC - Gehäuse, Baugröße: 8, Schutzart: IP55, Steckergehäuse, Schraubverschluss, Standard, Größe Kabeleingänge: M 32
Best.-Nr.	3140010000
Art	HDC 24B TOS 1M32G ATEX
GTIN (EAN)	4099987382373
VPE	1 ST

HDC 24B TOS 1M32G ATEX

Weidmüller Interface GmbH & Co. KG
 Klingenbergstraße 26
 D-32758 Detmold
 Germany

www.weidmueller.com

Technische Daten

Zulassungen

Zulassungen



Abmessungen und Gewichte

Tiefe	191 mm	Tiefe (inch)	7.5197 inch
Höhe	111 mm	Höhe (inch)	4.3701 inch
Breite	58 mm	Breite (inch)	2.2835 inch
Nettogewicht	646 g		

Temperaturen

Umgebungstemperatur	-20 °C...40 °C	Grenztemperatur	-20 °C ... 80 °C
---------------------	----------------	-----------------	------------------

Umweltanforderungen

RoHS-Konformitätsstatus	Konform ohne Ausnahme
REACH SVHC	Keine SVHC über 0,1 Gew.-%

Abmessungen

Breite	58 mm
--------	-------

Allgemeine Daten

Anzugsdrehmoment	6.5 Nm	Ausführung Gehäuse	Steckergehäuse
Baugröße	8	Brennbarkeitsklasse nach UL 94	V-0
Farbe	grau	Gehäusebasismaterial	Aluminiumdruckguss
Oberfläche	sonstige	Typ	Stecker
Halogenfrei	false	EMV Gehäuse	Ja
BG	8	Werkstoff Verriegelungselement	Edelstahl
Schutzart	IP55		

Bemessungsdaten IECEX/ATEX

Zertifikat-Nr. (IECEX)	TUEV24ATEX9197X	Zertifikat-Nr. (ATEX)	IECEXUR24.0077X
------------------------	-----------------	-----------------------	-----------------

Ausführung

Baugröße	8	Oberfläche	sonstige
BG	8		

Klassifikationen

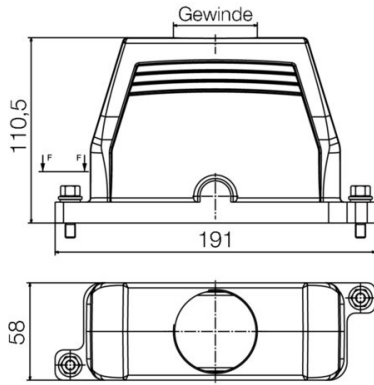
ETIM 8.0	EC000437	ETIM 9.0	EC000437
ETIM 10.0	EC000437	ECLASS 14.0	27-44-02-02
ECLASS 15.0	27-44-02-02		

HDC 24B TOS 1M32G ATEX

Weidmüller Interface GmbH & Co. KG
Klingenbergstraße 26
D-32758 Detmold
Germany

Zeichnungen

www.weidmueller.com



HDC 24B TOS 1M32G ATEX

Weidmüller Interface GmbH & Co. KG
 Klingenbergstraße 26
 D-32758 Detmold
 Germany

Zubehör

www.weidmueller.com

Baugröße 8 (24B)



Die Möglichkeit in der Zone 2 Leitungen zu trennen, die den folgenden Zulassungen nach ATEX: T II 3G Ex ec IIC T6 Gc bzw. IECEX: Ex ec IIC T6 Gc folgen, vereinfacht die Installation, den Service und ermöglicht eine bessere Vorbereitung. Die hier angebotenen und zugelassenen Steckverbinder müssen dabei immer komplett mit den dazugehörigen zugelassenen Gehäusen und Einsätzen verwendet werden und dürfen nur ohne Last getrennt werden.

Allgemeine Bestelldaten

Art	HDC 24B SS 1M40G ATEX	Ausführung
Best.-Nr.	3139880000	HDC - Gehäuse, Baugröße: 8, Schutzart: IP55, Sockelgehäuse,
GTIN (EAN)	4099987382243	Schraubverschluss, Standard, Größe Kabeleingänge: M 40
VPE	1 ST	
Art	HDC 24B SS 2M40G ATEX	Ausführung
Best.-Nr.	3139890000	HDC - Gehäuse, Baugröße: 8, Schutzart: IP55, Sockelgehäuse,
GTIN (EAN)	4099987382250	Schraubverschluss, Standard, Größe Kabeleingänge: M 40
VPE	1 ST	

Size 8



Die Möglichkeit in der Zone 2 Leitungen zu trennen, die den folgenden Zulassungen nach ATEX: T II 3G Ex ec IIC T6 Gc bzw. IECEX: Ex ec IIC T6 Gc folgen, vereinfacht die Installation, den Service und ermöglicht eine bessere Vorbereitung. Die hier angebotenen und zugelassenen Steckverbinder müssen dabei immer komplett mit den dazugehörigen zugelassenen Gehäusen und Einsätzen verwendet werden und dürfen nur ohne Last getrennt werden.

Allgemeine Bestelldaten

Art	HDC HDD 48 FC EX 1500	Ausführung
Best.-Nr.	3116690000	HDC - Einsatz, Buchse, 1500 V, Polzahl: 48, Crimpanschluss,
GTIN (EAN)	4099987235914	Baugröße: 8
VPE	1 ST	
Art	HDC HDD 48 MC EX 1500	Ausführung
Best.-Nr.	3116670000	HDC - Einsatz, Stift, 1500 V, Polzahl: 48, Crimpanschluss, Baugröße: 8
GTIN (EAN)	4099987235792	
VPE	1 ST	
Art	HDC HDD 56 FC EX 1000	Ausführung
Best.-Nr.	3116680000	HDC - Einsatz, Buchse, 1000 V, Polzahl: 56, Crimpanschluss,
GTIN (EAN)	4099987235907	Baugröße: 8
VPE	1 ST	
Art	HDC HDD 56 MC EX 1000	Ausführung
Best.-Nr.	3116660000	HDC - Einsatz, Stift, 1000 V, Polzahl: 56, Crimpanschluss, Baugröße: 8
GTIN (EAN)	4099987235785	
VPE	1 ST	

HDC 24B TOS 1M32G ATEX

Weidmüller Interface GmbH & Co. KG
 Klingenbergstraße 26
 D-32758 Detmold
 Germany

Zubehör

www.weidmueller.com

Baugröße 8 (24B)



Die Möglichkeit in der Zone 2 Leitungen zu trennen, die den folgenden Zulassungen nach ATEX: T II 3G Ex ec IIC T6 Gc bzw. IECEX: Ex ec IIC T6 Gc folgen, vereinfacht die Installation, den Service und ermöglicht eine bessere Vorbereitung. Die hier angebotenen und zugelassenen Steckverbinder müssen dabei immer komplett mit den dazugehörigen zugelassenen Gehäusen und Einsätzen verwendet werden und dürfen nur ohne Last getrennt werden.

Allgemeine Bestelldaten

Art	HDC 24B TSS 1M32G ATEX	Ausführung
Best.-Nr.	3140030000	HDC - Gehäuse, Baugröße: 8, Schutzart: IP55, Steckergehäuse,
GTIN (EAN)	4099987382397	Schraubverschluss, Standard, Größe Kabeleingänge: M 32
VPE	1 ST	
Art	HDC 24B TSS 1M40G ATEX	Ausführung
Best.-Nr.	3140040000	HDC - Gehäuse, Baugröße: 8, Schutzart: IP55, Steckergehäuse,
GTIN (EAN)	4099987382403	Schraubverschluss, Standard, Größe Kabeleingänge: M 40
VPE	1 ST	