

HDC 06B TSS 1M25G ATEX**Weidmüller Interface GmbH & Co. KG**

Klingenbergstraße 26

D-32758 Detmold

Germany

www.weidmueller.com

Die Möglichkeit in der Zone 2 Leitungen zu trennen, die den folgenden Zulassungen nach ATEX: T II 3G Ex ec IIC T6 Gc bzw. IECEX: Ex ec IIC T6 Gc folgen, vereinfacht die Installation, den Service und ermöglicht eine bessere Vorbereitung. Die hier angebotenen und zugelassenen Steckverbinder müssen dabei immer komplett mit den dazugehörigen zugelassenen Gehäusen und Einsätzen verwendet werden und dürfen nur ohne Last getrennt werden.

Allgemeine Bestelldaten

Ausführung	HDC - Gehäuse, Baugröße: 3, Schutzart: IP55, Steckergehäuse, Schraubverschluss, Standard, Größe Kabeleingänge: M 25
Best.-Nr.	3139950000
Art	HDC 06B TSS 1M25G ATEX
GTIN (EAN)	4099987382311
VPE	1 ST

HDC 06B TSS 1M25G ATEX

Weidmüller Interface GmbH & Co. KG
 Klingenbergstraße 26
 D-32758 Detmold
 Germany

www.weidmueller.com

Technische Daten

Zulassungen

Zulassungen



Abmessungen und Gewichte

Tiefe	132 mm	Tiefe (inch)	5.1968 inch
Höhe	100.5 mm	Höhe (inch)	3.9567 inch
Breite	58 mm	Breite (inch)	2.2835 inch
Nettogewicht	451 g		

Temperaturen

Umgebungstemperatur	-20 °C...40 °C	Grenztemperatur	-20 °C ... 80 °C
---------------------	----------------	-----------------	------------------

Umweltanforderungen

RoHS-Konformitätsstatus	Konform ohne Ausnahme
REACH SVHC	Keine SVHC über 0,1 Gew.-%

Abmessungen

Breite	58 mm
--------	-------

Allgemeine Daten

Anzugsdrehmoment	6.5 Nm	Ausführung Gehäuse	Steckergehäuse
Baugröße	3	Brennbarkeitsklasse nach UL 94	V-0
Farbe	grau	Gehäusebasismaterial	Aluminiumdruckguss
Oberfläche	sonstige	Typ	Stecker
Halogenfrei	false	EMV Gehäuse	Ja
BG	3	Werkstoff Verriegelungselement	Edelstahl
Schutzart	IP55		

Bemessungsdaten IECEX/ATEX

Zertifikat-Nr. (IECEX)	TUEV24ATEX9197X	Zertifikat-Nr. (ATEX)	IECEXUR24.0077X
------------------------	-----------------	-----------------------	-----------------

Ausführung

Baugröße	3	Oberfläche	sonstige
BG	3		

Klassifikationen

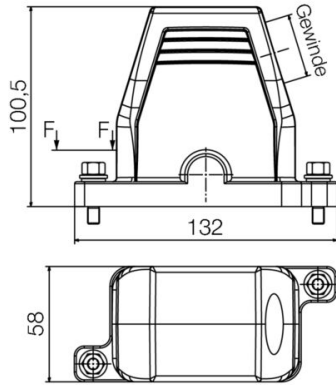
ETIM 8.0	EC000437	ETIM 9.0	EC000437
ETIM 10.0	EC000437	ECLASS 14.0	27-44-02-02
ECLASS 15.0	27-44-02-02		

HDC 06B TSS 1M25G ATEX

Weidmüller Interface GmbH & Co. KG
Klingenbergstraße 26
D-32758 Detmold
Germany

Zeichnungen

www.weidmueller.com



HDC 06B TSS 1M25G ATEX

Weidmüller Interface GmbH & Co. KG
 Klingenbergstraße 26
 D-32758 Detmold
 Germany

Zubehör

www.weidmueller.com

Baugröße 3 (06B)



Die Möglichkeit in der Zone 2 Leitungen zu trennen, die den folgenden Zulassungen nach ATEX: T II 3G Ex ec IIC T6 Gc bzw. IECEX: Ex ec IIC T6 Gc folgen, vereinfacht die Installation, den Service und ermöglicht eine bessere Vorbereitung. Die hier angebotenen und zugelassenen Steckverbinder müssen dabei immer komplett mit den dazugehörigen zugelassenen Gehäusen und Einsätzen verwendet werden und dürfen nur ohne Last getrennt werden.

Allgemeine Bestelldaten

Art	HDC 06B SS 1M25G ATEX	Ausführung
Best.-Nr.	3139850000	HDC - Gehäuse, Baugröße: 3, Schutzart: IP55, Sockelgehäuse,
GTIN (EAN)	4099987382212	Schraubverschluss, Standard, Größe Kabeleingänge: 1*M25
VPE	1 ST	
Art	HDC 06B AS ATEX	Ausführung
Best.-Nr.	3139900000	HDC - Gehäuse, Baugröße: 3, Schutzart: Zurück: IP20, Anbaugehäuse,
GTIN (EAN)	4099987382267	Schraubverschluss, Standard, Größe Kabeleingänge: none
VPE	1 ST	