

**HDC 06B TOS 1M25G ATEX****Weidmüller Interface GmbH & Co. KG**

Klingenbergstraße 26

D-32758 Detmold

Germany

[www.weidmueller.com](http://www.weidmueller.com)

Die Möglichkeit in der Zone 2 Leitungen zu trennen, die den folgenden Zulassungen nach ATEX: T II 3G Ex ec IIC T6 Gc bzw. IECEX: Ex ec IIC T6 Gc folgen, vereinfacht die Installation, den Service und ermöglicht eine bessere Vorbereitung. Die hier angebotenen und zugelassenen Steckverbinder müssen dabei immer komplett mit den dazugehörigen zugelassenen Gehäusen und Einsätzen verwendet werden und dürfen nur ohne Last getrennt werden.

**Allgemeine Bestelldaten**

Ausführung	HDC - Gehäuse, Baugröße: 3, Schutzart: IP55, Steckergehäuse, Schraubverschluss, Standard, Größe Kabeleingänge: M 25
Best.-Nr.	<a href="#">3139940000</a>
Art	HDC 06B TOS 1M25G ATEX
GTIN (EAN)	4099987382304
VPE	1 ST

Technische Daten

Zulassungen

Zulassungen



Abmessungen und Gewichte

Tiefe	132 mm	Tiefe (inch)	5.1968 inch
Höhe	100.05 mm	Höhe (inch)	3.939 inch
Breite	58 mm	Breite (inch)	2.2835 inch
Nettogewicht	449 g		

Temperaturen

Umgebungstemperatur	-20 °C...40 °C	Grenztemperatur	-20 °C ... 80 °C
---------------------	----------------	-----------------	------------------

Umweltanforderungen

RoHS-Konformitätsstatus	Konform ohne Ausnahme
REACH SVHC	Keine SVHC über 0,1 Gew.-%

Abmessungen

Breite	58 mm
--------	-------

Allgemeine Daten

Ausführung Gehäuse	Steckergehäuse	Baugröße	3
Brennbarkeitsklasse nach UL 94	V-0	Farbe	grau
Gehäusebasismaterial	Aluminiumdruckguss	Oberfläche	sonstige
Typ	Stecker	Halogenfrei	false
EMV Gehäuse	Ja	BG	3
Werkstoff Verriegelungselement	Edelstahl	Schutzart	IP55

Bemessungsdaten IECEX/ATEX

Zertifikat-Nr. (IECEX)	TUEV24ATEX9197X	Zertifikat-Nr. (ATEX)	IECEXTUR24.0077X
------------------------	-----------------	-----------------------	------------------

Ausführung

Baugröße	3	Oberfläche	sonstige
BG	3		

Klassifikationen

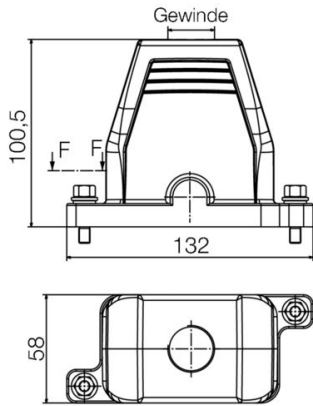
ETIM 8.0	EC000437	ETIM 9.0	EC000437
ETIM 10.0	EC000437	ECLASS 14.0	27-44-02-02
ECLASS 15.0	27-44-02-02		

**HDC 06B TOS 1M25G ATEX**

**Weidmüller Interface GmbH & Co. KG**  
Klingenbergstraße 26  
D-32758 Detmold  
Germany

**Zeichnungen**

[www.weidmueller.com](http://www.weidmueller.com)



## HDC 06B TOS 1M25G ATEX

**Weidmüller Interface GmbH & Co. KG**  
 Klingenbergstraße 26  
 D-32758 Detmold  
 Germany

## Zubehör

www.weidmueller.com

### Baugröße 3 (06B)



Die Möglichkeit in der Zone 2 Leitungen zu trennen, die den folgenden Zulassungen nach ATEX: T II 3G Ex ec IIC T6 Gc bzw. IECEX: Ex ec IIC T6 Gc folgen, vereinfacht die Installation, den Service und ermöglicht eine bessere Vorbereitung. Die hier angebotenen und zugelassenen Steckverbinder müssen dabei immer komplett mit den dazugehörigen zugelassenen Gehäusen und Einsätzen verwendet werden und dürfen nur ohne Last getrennt werden.

### Allgemeine Bestelldaten

Art	HDC 06B SS 1M25G ATEX	Ausführung
Best.-Nr.	<a href="#">3139850000</a>	HDC - Gehäuse, Baugröße: 3, Schutzart: IP55, Sockelgehäuse,
GTIN (EAN)	4099987382212	Schraubverschluss, Standard, Größe Kabeleingänge: 1*M25
VPE	1 ST	
Art	HDC 06B AS ATEX	Ausführung
Best.-Nr.	<a href="#">3139900000</a>	HDC - Gehäuse, Baugröße: 3, Schutzart: Zurück: IP20, Anbaugehäuse,
GTIN (EAN)	4099987382267	Schraubverschluss, Standard, Größe Kabeleingänge: none
VPE	1 ST	