

HDC 06B AS ATEX**Weidmüller Interface GmbH & Co. KG**

Klingenbergstraße 26

D-32758 Detmold

Germany

www.weidmueller.com

Die Möglichkeit in der Zone 2 Leitungen zu trennen, die den folgenden Zulassungen nach ATEX: T II 3G Ex ec IIC T6 Gc bzw. IECEX: Ex ec IIC T6 Gc folgen, vereinfacht die Installation, den Service und ermöglicht eine bessere Vorbereitung. Die hier angebotenen und zugelassenen Steckverbinder müssen dabei immer komplett mit den dazugehörigen zugelassenen Gehäusen und Einsätzen verwendet werden und dürfen nur ohne Last getrennt werden.

Allgemeine Bestelldaten

Ausführung	HDC - Gehäuse, Baugröße: 3, Schutzart: Zurück: IP20, Anbaugehäuse, Schraubverschluss, Standard, Größe Kabeleingänge: none
Best.-Nr.	3139900000
Art	HDC 06B AS ATEX
GTIN (EAN)	4099987382267
VPE	1 ST

HDC 06B AS ATEX

Weidmüller Interface GmbH & Co. KG
 Klingenbergstraße 26
 D-32758 Detmold
 Germany

www.weidmueller.com

Technische Daten

Zulassungen

Zulassungen



Abmessungen und Gewichte

Tiefe	132 mm	Tiefe (inch)	5.1968 inch
Höhe	29.5 mm	Höhe (inch)	1.1614 inch
Breite	48 mm	Breite (inch)	1.8898 inch
Befestigungsmaß Höhe	32 mm	Befestigungsmaß Breite	70 mm
Nettogewicht	141.68 g		

Temperaturen

Grenztemperatur -20 °C ... 80 °C

Umweltanforderungen

RoHS-Konformitätsstatus Konform ohne Ausnahme
 REACH SVHC Keine SVHC über 0,1 Gew.-%

Abmessungen

Breite 48 mm

Allgemeine Daten

Ausführung Gehäuse	Anbaugehäuse	Baugröße	3
Brennbarkeitsklasse nach UL 94	None	Farbe	grau
Gehäusebasismaterial	Aluminiumdruckguss	Oberfläche	sonstige
Typ	Anbau (Durchführung)	Halogenfrei	false
EMV Gehäuse	Ja	BG	3
Schutzart	Zurück: IP20		

Bemessungsdaten IECEX/ATEX

Zertifikat-Nr. (IECEX) TUEV24ATEX9197X Zertifikat-Nr. (ATEX) IECEXTUR24.0077X

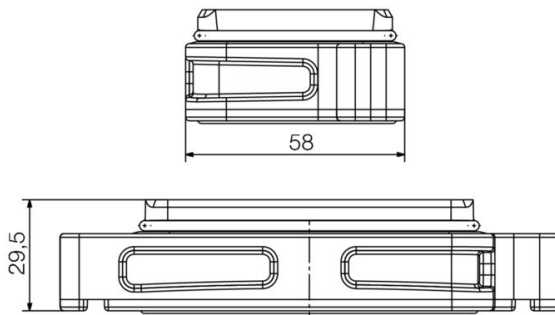
Ausführung

Baugröße 3 Oberfläche sonstige
 BG 3

Klassifikationen

ETIM 8.0 EC000437 ETIM 9.0 EC000437
 ETIM 10.0 EC000437 ECLASS 14.0 27-44-02-02
 ECLASS 15.0 27-44-02-02

Zeichnungen



HDC 06B AS ATEX

Weidmüller Interface GmbH & Co. KG
 Klingenbergstraße 26
 D-32758 Detmold
 Germany

Zubehör

www.weidmueller.com

Baugröße 3 (06B)



Die Möglichkeit in der Zone 2 Leitungen zu trennen, die den folgenden Zulassungen nach ATEX: T II 3G Ex ec IIC T6 Gc bzw. IECEX: Ex ec IIC T6 Gc folgen, vereinfacht die Installation, den Service und ermöglicht eine bessere Vorbereitung. Die hier angebotenen und zugelassenen Steckverbinder müssen dabei immer komplett mit den dazugehörigen zugelassenen Gehäusen und Einsätzen verwendet werden und dürfen nur ohne Last getrennt werden.

Allgemeine Bestelldaten

Art	HDC 06B COVER ATEX	Ausführung
Best.-Nr.	3140050000	HDC - Gehäuse, Baugröße: 3, Schutzart: IP55, Deckel für
GTIN (EAN)	4099987382410	Gehäuseunterteile, Schraubverschluss, Standard, Größe
VPE	1 ST	Kabeleingänge: none
Art	HDC 06B TOS 1M25G ATEX	Ausführung
Best.-Nr.	3139940000	HDC - Gehäuse, Baugröße: 3, Schutzart: IP55, Steckergehäuse,
GTIN (EAN)	4099987382304	Schraubverschluss, Standard, Größe Kabeleingänge: M 25
VPE	1 ST	
Art	HDC 06B TSS 1M25G ATEX	Ausführung
Best.-Nr.	3139950000	HDC - Gehäuse, Baugröße: 3, Schutzart: IP55, Steckergehäuse,
GTIN (EAN)	4099987382311	Schraubverschluss, Standard, Größe Kabeleingänge: M 25
VPE	1 ST	