

HDC 24B SS 1M40G ATEX**Weidmüller Interface GmbH & Co. KG**

Klingenbergstraße 26

D-32758 Detmold

Germany

www.weidmueller.com



Die Möglichkeit in der Zone 2 Leitungen zu trennen, die den folgenden Zulassungen nach ATEX: T II 3G Ex ec IIC T6 Gc bzw. IECEX: Ex ec IIC T6 Gc folgen, vereinfacht die Installation, den Service und ermöglicht eine bessere Vorbereitung. Die hier angebotenen und zugelassenen Steckverbinder müssen dabei immer komplett mit den dazugehörigen zugelassenen Gehäusen und Einsätzen verwendet werden und dürfen nur ohne Last getrennt werden.

Allgemeine Bestelldaten

Ausführung	HDC - Gehäuse, Baugröße: 8, Schutzart: IP55, Sockelgehäuse, Schraubverschluss, Standard, Größe Kabeleingänge: M 40
Best.-Nr.	3139880000
Art	HDC 24B SS 1M40G ATEX
GTIN (EAN)	4099987382243
VPE	1 ST

HDC 24B SS 1M40G ATEX

Weidmüller Interface GmbH & Co. KG
 Klingenbergstraße 26
 D-32758 Detmold
 Germany

www.weidmueller.com

Technische Daten

Zulassungen

Zulassungen



Abmessungen und Gewichte

Tiefe	216 mm	Tiefe (inch)	8.5039 inch
Höhe	111.5 mm	Höhe (inch)	4.3898 inch
Breite	80 mm	Breite (inch)	3.1496 inch
Befestigungsmaß Höhe	60 mm	Befestigungsmaß Breite	187 mm
Nettogewicht	1196 g		

Temperaturen

Umgebungstemperatur	-20 °C...40 °C	Grenztemperatur	-20 °C ... 80 °C
---------------------	----------------	-----------------	------------------

Umweltanforderungen

RoHS-Konformitätsstatus	Konform ohne Ausnahme
REACH SVHC	Keine SVHC über 0,1 Gew.-%

Abmessungen

Breite	80 mm
--------	-------

Allgemeine Daten

Ausführung Gehäuse	Sockelgehäuse	Baugröße	8
Brennbarkeitsklasse nach UL 94	V-0	Farbe	grau
Gehäusebasismaterial	Aluminiumdruckguss	Oberfläche	sonstige
Typ	Aufbau (Sockel)	Halogenfrei	false
EMV Gehäuse	Ja	BG	8
Schutzart	IP55		

Bemessungsdaten IECEX/ATEX

Zertifikat-Nr. (IECEX)	TUEV24ATEX9197X	Zertifikat-Nr. (ATEX)	IECEXUR24.0077X
------------------------	-----------------	-----------------------	-----------------

Ausführung

Baugröße	8	Oberfläche	sonstige
BG	8		

Klassifikationen

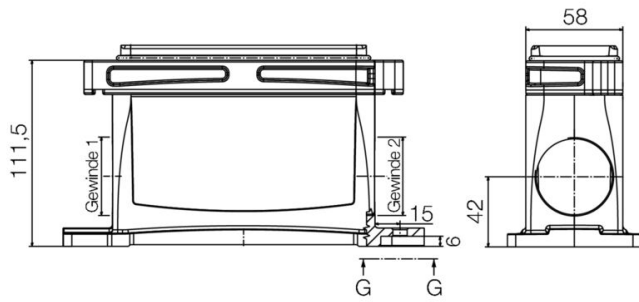
ETIM 8.0	EC000437	ETIM 9.0	EC000437
ETIM 10.0	EC000437	ECLASS 14.0	27-44-02-02
ECLASS 15.0	27-44-02-02		

HDC 24B SS 1M40G ATEX

Weidmüller Interface GmbH & Co. KG
Klingenbergstraße 26
D-32758 Detmold
Germany

Zeichnungen

www.weidmueller.com



HDC 24B SS 1M40G ATEX

Weidmüller Interface GmbH & Co. KG
 Klingenbergstraße 26
 D-32758 Detmold
 Germany

Zubehör

www.weidmueller.com

Baugröße 8 (24B)



Die Möglichkeit in der Zone 2 Leitungen zu trennen, die den folgenden Zulassungen nach ATEX: T II 3G Ex ec IIC T6 Gc bzw. IECEX: Ex ec IIC T6 Gc folgen, vereinfacht die Installation, den Service und ermöglicht eine bessere Vorbereitung. Die hier angebotenen und zugelassenen Steckverbinder müssen dabei immer komplett mit den dazugehörigen zugelassenen Gehäusen und Einsätzen verwendet werden und dürfen nur ohne Last getrennt werden.

Allgemeine Bestelldaten

Art	HDC 24B TOS 1M32G ATEX	Ausführung
Best.-Nr.	3140010000	HDC - Gehäuse, Baugröße: 8, Schutzart: IP55, Steckergehäuse,
GTIN (EAN)	4099987382373	Schraubverschluss, Standard, Größe Kabeleingänge: M 32
VPE	1 ST	
Art	HDC 24B TOS 2M32G ATEX	Ausführung
Best.-Nr.	3140020000	HDC - Gehäuse, Baugröße: 8, Schutzart: IP55, Steckergehäuse,
GTIN (EAN)	4099987382380	Schraubverschluss, Standard, Größe Kabeleingänge: 2*M32
VPE	1 ST	
Art	HDC 24B TSS 1M32G ATEX	Ausführung
Best.-Nr.	3140030000	HDC - Gehäuse, Baugröße: 8, Schutzart: IP55, Steckergehäuse,
GTIN (EAN)	4099987382397	Schraubverschluss, Standard, Größe Kabeleingänge: M 32
VPE	1 ST	
Art	HDC 24B TSS 1M40G ATEX	Ausführung
Best.-Nr.	3140040000	HDC - Gehäuse, Baugröße: 8, Schutzart: IP55, Steckergehäuse,
GTIN (EAN)	4099987382403	Schraubverschluss, Standard, Größe Kabeleingänge: M 40
VPE	1 ST	

Size 8



**IECEX
ATEX**

Die Möglichkeit in der Zone 2 Leitungen zu trennen, die den folgenden Zulassungen nach ATEX: T II 3G Ex ec IIC T6 Gc bzw. IECEX: Ex ec IIC T6 Gc folgen, vereinfacht die Installation, den Service und ermöglicht eine bessere Vorbereitung. Die hier angebotenen und zugelassenen Steckverbinder müssen dabei immer komplett mit den dazugehörigen zugelassenen Gehäusen und Einsätzen verwendet werden und dürfen nur ohne Last getrennt werden.

Allgemeine Bestelldaten

Art	HDC HDD 48 FC EX 1500	Ausführung
Best.-Nr.	3116690000	HDC - Einsatz, Buchse, 1500 V, Polzahl: 48, Crimpanschluss,
GTIN (EAN)	4099987235914	Baugröße: 8
VPE	1 ST	
Art	HDC HDD 48 MC EX 1500	Ausführung
Best.-Nr.	3116670000	HDC - Einsatz, Stift, 1500 V, Polzahl: 48, Crimpanschluss, Baugröße: 8
GTIN (EAN)	4099987235792	
VPE	1 ST	

HDC 24B SS 1M40G ATEX

Weidmüller Interface GmbH & Co. KG
 Klingenbergstraße 26
 D-32758 Detmold
 Germany

www.weidmueller.com

Zubehör

Art	HDC HDD 56 FC EX 1000	Ausführung
Best.-Nr.	3116680000	HDC - Einsatz, Buchse, 1000 V, Polzahl: 56, Crimpanschluss,
GTIN (EAN)	4099987235907	Baugröße: 8
VPE	1 ST	
Art	HDC HDD 56 MC EX 1000	Ausführung
Best.-Nr.	3116660000	HDC - Einsatz, Stift, 1000 V, Polzahl: 56, Crimpanschluss, Baugröße: 8
GTIN (EAN)	4099987235785	
VPE	1 ST	

Baugröße 8 (24B)



Die Möglichkeit in der Zone 2 Leitungen zu trennen, die den folgenden Zulassungen nach ATEX: T II 3G Ex ec IIC T6 Gc bzw. IECEX: Ex ec IIC T6 Gc folgen, vereinfacht die Installation, den Service und ermöglicht eine bessere Vorbereitung. Die hier angebotenen und zugelassenen Steckverbinder müssen dabei immer komplett mit den dazugehörigen zugelassenen Gehäusen und Einsätzen verwendet werden und dürfen nur ohne Last getrennt werden.

Allgemeine Bestelldaten

Art	HDC 24B COVER ATEX	Ausführung
Best.-Nr.	3140080000	HDC - Gehäuse, Baugröße: 8, Schutzart: IP55, Deckel für
GTIN (EAN)	4099987382441	Gehäuseunterteile, Schraubverschluss, Standard, Größe
VPE	1 ST	Kabeleingänge: none

Außengewinde M40



Die Adapter der Serie ADAP bieten Flexibilität und Vielseitigkeit beim Füllen von ungenutzten Eingängen in Ex-Geräten unter Beibehaltung des Explosionsschutzes Ex d und der Erhöhten Sicherheit Ex e sowie der Schutzart IP66/67/68.

Allgemeine Bestelldaten

Art	ADAPS M40-M32-W	Ausführung
Best.-Nr.	1261980000	ADAP (Klippon Ex-Adapter), Adapter, gerade, M 40 ,M 32, Edelstahl
GTIN (EAN)	4050118093025	1.4404
VPE	9 ST	