

**HDC 10B SS 1M32G ATEX**

**Weidmüller Interface GmbH & Co. KG**  
Klingenbergstraße 26  
D-32758 Detmold  
Germany

www.weidmueller.com



Die Möglichkeit in der Zone 2 Leitungen zu trennen, die den folgenden Zulassungen nach ATEX: T II 3G Ex ec IIC T6 Gc bzw. IECEX: Ex ec IIC T6 Gc folgen, vereinfacht die Installation, den Service und ermöglicht eine bessere Vorbereitung. Die hier angebotenen und zugelassenen Steckverbinder müssen dabei immer komplett mit den dazugehörigen zugelassenen Gehäusen und Einsätzen verwendet werden und dürfen nur ohne Last getrennt werden.

**Allgemeine Bestelldaten**

Ausführung	HDC - Gehäuse, Baugröße: 4, Schutzart: IP55, Sockelgehäuse, Schraubverschluss, Standard, Größe Kabeleingänge: M 32
Best.-Nr.	<a href="#">3139860000</a>
Art	HDC 10B SS 1M32G ATEX
GTIN (EAN)	4099987382229
VPE	1 ST

## HDC 10B SS 1M32G ATEX

**Weidmüller Interface GmbH & Co. KG**  
 Klingenbergstraße 26  
 D-32758 Detmold  
 Germany

www.weidmueller.com

## Technische Daten

### Zulassungen

Zulassungen



ROHS Konform

### Abmessungen und Gewichte

Tiefe	169 mm	Tiefe (inch)	6.6535 inch
Höhe	100.5 mm	Höhe (inch)	3.9567 inch
Breite	80 mm	Breite (inch)	3.1496 inch
Befestigungsmaß Höhe	60 mm	Befestigungsmaß Breite	104 mm
Nettogewicht	913 g		

### Temperaturen

Umgebungstemperatur -20 °C...40 °C      Grenztemperatur -20 °C ... 80 °C

### Umweltanforderungen

RoHS-Konformitätsstatus Konform ohne Ausnahme  
 REACH SVHC Keine SVHC über 0,1 Gew.-%

### Abmessungen

Breite 80 mm

### Allgemeine Daten

Ausführung Gehäuse	Sockelgehäuse	Baugröße	4
Brennbarkeitsklasse nach UL 94	V-0	Farbe	grau
Gehäusebasismaterial	Aluminiumdruckguss	Oberfläche	sonstige
Typ	Aufbau (Sockel)	Halogenfrei	false
EMV Gehäuse	Ja	BG	4
Schutzart	IP55		

### Bemessungsdaten IECEX/ATEX

Zertifikat-Nr. (IECEX) TUEV24ATEX9197X      Zertifikat-Nr. (ATEX) IECEXTUR24.0077X

### Ausführung

Baugröße 4      Oberfläche sonstige  
 BG 4

### Klassifikationen

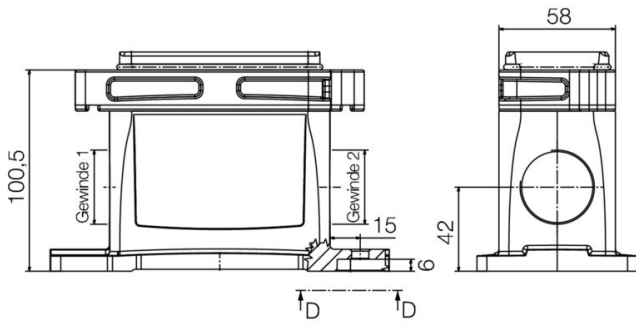
ETIM 8.0	EC000437	ETIM 9.0	EC000437
ETIM 10.0	EC000437	ECLASS 14.0	27-44-02-02
ECLASS 15.0	27-44-02-02		

**HDC 10B SS 1M32G ATEX**

**Weidmüller Interface GmbH & Co. KG**  
Klingenbergstraße 26  
D-32758 Detmold  
Germany

**Zeichnungen**

[www.weidmueller.com](http://www.weidmueller.com)



## HDC 10B SS 1M32G ATEX

**Weidmüller Interface GmbH & Co. KG**  
 Klingenbergstraße 26  
 D-32758 Detmold  
 Germany

## Zubehör

www.weidmueller.com

### Baugröße 4 (10B)



Die Möglichkeit in der Zone 2 Leitungen zu trennen, die den folgenden Zulassungen nach ATEX: T II 3G Ex ec IIC T6 Gc bzw. IECEX: Ex ec IIC T6 Gc folgen, vereinfacht die Installation, den Service und ermöglicht eine bessere Vorbereitung. Die hier angebotenen und zugelassenen Steckverbinder müssen dabei immer komplett mit den dazugehörigen zugelassenen Gehäusen und Einsätzen verwendet werden und dürfen nur ohne Last getrennt werden.

### Allgemeine Bestelldaten

Art	HDC 10B TOS 1M32G ATEX	Ausführung
Best.-Nr.	<a href="#">3139960000</a>	HDC - Gehäuse, Baugröße: 4, Schutzart: IP55, Steckergehäuse,
GTIN (EAN)	4099987382328	Schraubverschluss, Standard, Größe Kabeleingänge: M 32
VPE	1 ST	
Art	HDC 10B TSS 1M32G ATEX	Ausführung
Best.-Nr.	<a href="#">3139970000</a>	HDC - Gehäuse, Baugröße: 4, Schutzart: IP55, Steckergehäuse,
GTIN (EAN)	4099987382335	Schraubverschluss, Standard, Größe Kabeleingänge: M 32
VPE	1 ST	
Art	HDC 10B COVER ATEX	Ausführung
Best.-Nr.	<a href="#">3140060000</a>	HDC - Gehäuse, Baugröße: 4, Schutzart: IP55, Deckel für
GTIN (EAN)	4099987382427	Gehäuseunterteile, Schraubverschluss, Standard, Größe
VPE	1 ST	Kabeleingänge: none