

HDC 06B SS 1M25G ATEX**Weidmüller Interface GmbH & Co. KG**

Klingenbergstraße 26

D-32758 Detmold

Germany

www.weidmueller.com

Die Möglichkeit in der Zone 2 Leitungen zu trennen, die den folgenden Zulassungen nach ATEX: T II 3G Ex ec IIC T6 Gc bzw. IECEX: Ex ec IIC T6 Gc folgen, vereinfacht die Installation, den Service und ermöglicht eine bessere Vorbereitung. Die hier angebotenen und zugelassenen Steckverbinder müssen dabei immer komplett mit den dazugehörigen zugelassenen Gehäusen und Einsätzen verwendet werden und dürfen nur ohne Last getrennt werden.

Allgemeine Bestelldaten

Ausführung	HDC - Gehäuse, Baugröße: 3, Schutzart: IP55, Sockelgehäuse, Schraubverschluss, Standard, Größe Kabeleingänge: 1*M25
Best.-Nr.	3139850000
Art	HDC 06B SS 1M25G ATEX
GTIN (EAN)	4099987382212
VPE	1 ST

HDC 06B SS 1M25G ATEX

Weidmüller Interface GmbH & Co. KG
 Klingenbergstraße 26
 D-32758 Detmold
 Germany

www.weidmueller.com

Technische Daten

Zulassungen

Zulassungen



Abmessungen und Gewichte

Tiefe	156 mm	Tiefe (inch)	6.1417 inch
Höhe	101 mm	Höhe (inch)	3.9764 inch
Breite	80 mm	Breite (inch)	3.1496 inch
Befestigungsmaß Höhe	60 mm	Befestigungsmaß Breite	127 mm
Nettogewicht	770.88 g		

Temperaturen

Umgebungstemperatur	-20 °C...40 °C	Grenztemperatur	-20 °C ... 80 °C
---------------------	----------------	-----------------	------------------

Umweltanforderungen

RoHS-Konformitätsstatus	Konform ohne Ausnahme
REACH SVHC	Keine SVHC über 0,1 Gew.-%

Abmessungen

Breite	80 mm
--------	-------

Allgemeine Daten

Ausführung Gehäuse	Sockelgehäuse	Baugröße	3
Brennbarkeitsklasse nach UL 94	V-0	Farbe	grau
Gehäusebasismaterial	Aluminiumdruckguss	Oberfläche	sonstige
Typ	Aufbau (Sockel)	Halogenfrei	false
EMV Gehäuse	Ja	BG	3
Schutzart	IP55		

Bemessungsdaten IECEX/ATEX

Zertifikat-Nr. (IECEX)	TUEV24ATEX9197X	Zertifikat-Nr. (ATEX)	IECEXUR24.0077X
------------------------	-----------------	-----------------------	-----------------

Ausführung

Baugröße	3	Oberfläche	sonstige
BG	3		

Klassifikationen

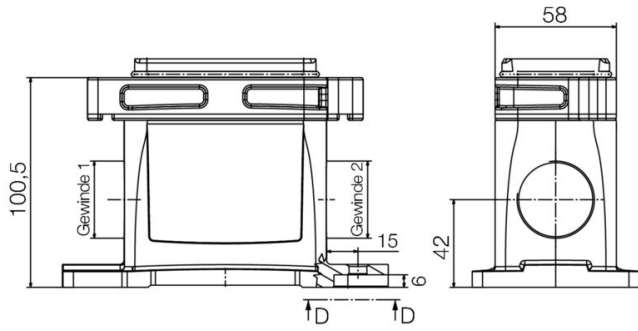
ETIM 8.0	EC000437	ETIM 9.0	EC000437
ETIM 10.0	EC000437	ECLASS 14.0	27-44-02-02
ECLASS 15.0	27-44-02-02		

HDC 06B SS 1M25G ATEX

Weidmüller Interface GmbH & Co. KG
Klingenbergstraße 26
D-32758 Detmold
Germany

Zeichnungen

www.weidmueller.com



HDC 06B SS 1M25G ATEX

Weidmüller Interface GmbH & Co. KG
 Klingenbergstraße 26
 D-32758 Detmold
 Germany

Zubehör

www.weidmueller.com

Baugröße 3 (06B)



Die Möglichkeit in der Zone 2 Leitungen zu trennen, die den folgenden Zulassungen nach ATEX: T II 3G Ex ec IIC T6 Gc bzw. IECEX: Ex ec IIC T6 Gc folgen, vereinfacht die Installation, den Service und ermöglicht eine bessere Vorbereitung. Die hier angebotenen und zugelassenen Steckverbinder müssen dabei immer komplett mit den dazugehörigen zugelassenen Gehäusen und Einsätzen verwendet werden und dürfen nur ohne Last getrennt werden.

Allgemeine Bestelldaten

Art	HDC 06B TOS 1M25G ATEX	Ausführung
Best.-Nr.	3139940000	HDC - Gehäuse, Baugröße: 3, Schutzart: IP55, Steckergehäuse,
GTIN (EAN)	4099987382304	Schraubverschluss, Standard, Größe Kabeleingänge: M 25
VPE	1 ST	
Art	HDC 06B TSS 1M25G ATEX	Ausführung
Best.-Nr.	3139950000	HDC - Gehäuse, Baugröße: 3, Schutzart: IP55, Steckergehäuse,
GTIN (EAN)	4099987382311	Schraubverschluss, Standard, Größe Kabeleingänge: M 25
VPE	1 ST	
Art	HDC 06B COVER ATEX	Ausführung
Best.-Nr.	3140050000	HDC - Gehäuse, Baugröße: 3, Schutzart: IP55, Deckel für
GTIN (EAN)	4099987382410	Gehäuseunterteile, Schraubverschluss, Standard, Größe
VPE	1 ST	Kabeleingänge: none