

CRIKIT P 24VDC 1CO L/D

Weidmüller Interface GmbH & Co. KG

Klingenbergstraße 26

D-32758 Detmold

Germany

www.weidmueller.com

Technische Daten

Zulassungen

Zulassungen



ROHS

Konform

Abmessungen und Gewichte

Tiefe	72.5 mm	Tiefe (inch)	2.8543 inch
Höhe	97 mm	Höhe (inch)	3.8189 inch
Breite	15.9 mm	Breite (inch)	0.626 inch
Nettogewicht	61 g		

Temperaturen

Lagertemperatur	Umgebungstemperatur	-20 °C...70 °C
Betriebstemperatur		

Umweltanforderungen

RoHS-Konformitätsstatus	Konform ohne Ausnahme
REACH SVHC	Keine SVHC über 0,1 Gew.-%

Steuerseite

Nennsteuerspannung	24 V DC	Nennstrom DC	23,5 mA
Nennleistung	565 mW	Spulenwiderstand	1440 Ω ± 10 %
Statusanzeige	LED grün	Schutzschaltung	Freilaufdiode
Spulenspannung Ersatzrelais abweichend zur Nennsteuerspannung	Nein	Spulenspannung Ersatzrelais	24 V DC

Lastseite

Nennschaltspannung	250 V AC	Dauerstrom	16 A @ 1CO with bridged output wire connections; 12 A; @ 1CO without bridged output wire connections
max. Schaltfrequenz bei Nennlast	0.1 Hz	Schaltspannung AC, max.	250 V
Schaltspannung DC, max.	250 V	Schaltleistung AC (ohmsch), max.	4000
Schaltleistung DC (ohmsch), max.	384 W @ 24 V	Einschaltverzögerung	≤ 12 ms
Ausschaltverzögerung	≤ 6 ms	Kontaktausführung	1 CO contact (AgNi)
Mechanische Lebensdauer	3 x 10 ⁷ Schaltungen	min. Schaltleistung	10 mA @ 12 V, 100 mA @ 5 V

Allgemeine Daten

Einsatzhöhe	≤ 2000 m, über N.N.	
Tragschiene	TS 35	
Prüftaste vorhanden	Nein	
Farbe	schwarz	
Komponente mit Brennbarkeitsklasse nach UL94	Komponente	Sockel
	Brennbarkeitsklasse nach UL94	V-0
	Komponente	Relaishaube
	Brennbarkeitsklasse nach UL94	V-2

CRIKIT P 24VDC 1CO L/D

Weidmüller Interface GmbH & Co. KG
 Klingenbergstraße 26
 D-32758 Detmold
 Germany

www.weidmueller.com

Technische Daten

Isolationskoordination

Überspannungskategorie	II	Stehstoßspannung	4 kV (1,2/50 µs)
Schutzart	IP20		

Anschlussdaten

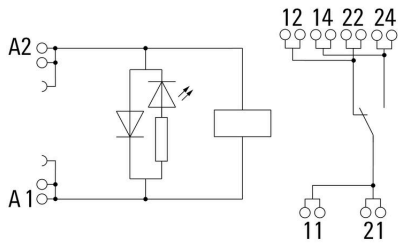
Leiteranschlusstechnik	PUSH IN	Abisolierlänge Bemessungsanschluss	8 mm
Klemmbereich, Bemessungsanschluss	1.5 mm ²	Klemmbereich, min.	0.5 mm ²
Klemmbereich, max.	1.5 mm ²	Leiteranschlussquerschnitt, eindrätig, min.	0.5 mm ²
Leiteranschlussquerschnitt, eindrätig, max.	1.5 mm ²	Leiteranschlussquerschnitt, eindrätig, min. (AWG)	AWG 20
Leiteranschlussquerschnitt, eindrätig, max. (AWG)	AWG 16	Leiteranschlussquerschnitt, feindrätig, AEH (DIN 46228-1), max.	1.5 mm ²
Klingenmaß	0,6 x 3,5 mm		

Klassifikationen

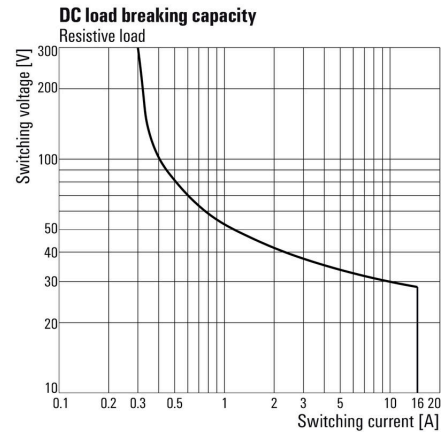
ETIM 8.0	EC001437	ETIM 9.0	EC001437
ETIM 10.0	EC001437	ECLASS 14.0	27-37-16-01
ECLASS 15.0	27-37-16-01		

Zeichnungen

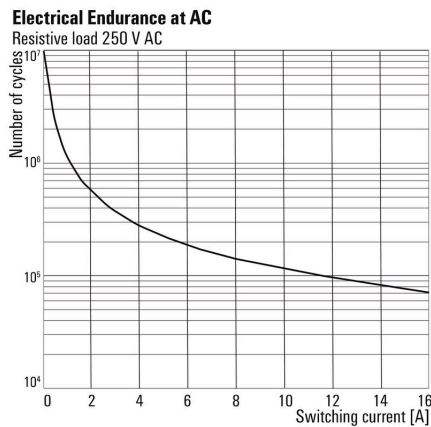
Schaltbild



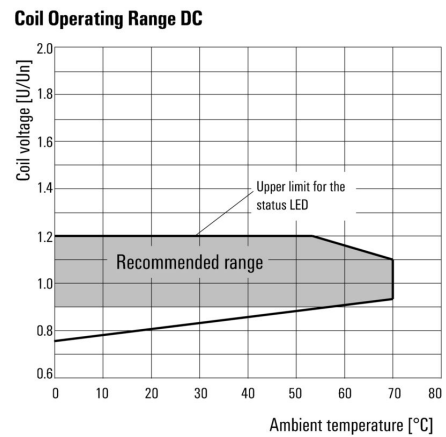
Diagramm



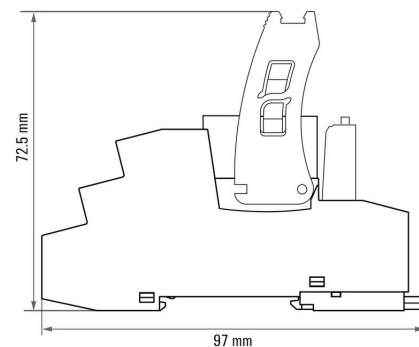
Diagramm



Diagramm

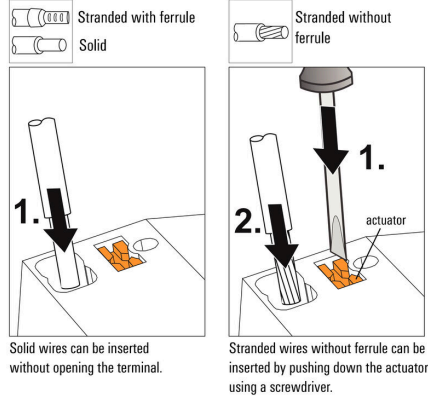


Maßbild



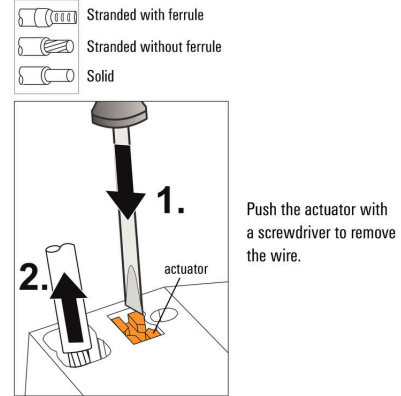
Sonstiges

Insert flexible and solid cables



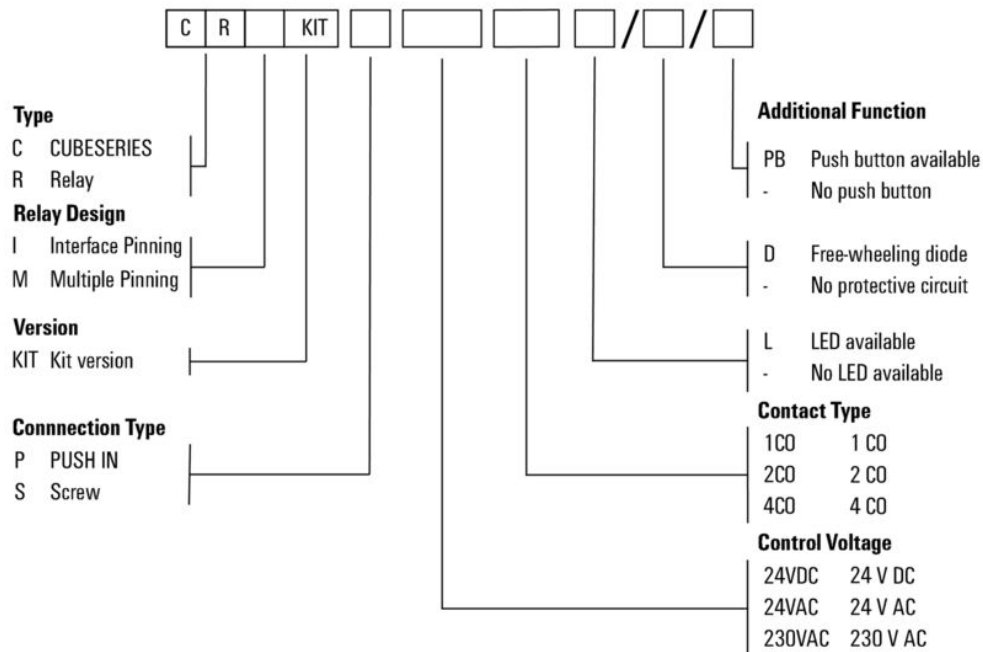
Sonstiges

Removal of cables



Sonstiges

Typecode CUBESERIES KIT Versions



CRIKIT P 24VDC 1CO L/D

Weidmüller Interface GmbH & Co. KG
 Klingenbergstraße 26
 D-32758 Detmold
 Germany

www.weidmueller.com

Zubehör

Schlitz-Schraubendreher



VDE-isolierter Schlitz-Schraubendreher, SDI DIN 7437, ISO 2380/2, Abtrieb nach DIN 5264, ISO 2380/1, SoftFinish-Griff

Allgemeine Bestelldaten

Art	SDIS 0.6X3.5X100	Ausführung
Best.-Nr.	2749810000	Schraubendreher, Klingbreite (B): 3.5 mm, Klinglänge: 100 mm,
GTIN (EAN)	4050118897012	Klingenstärke (A): 0.6 mm
VPE	1 ST	

Neutral



MultiFit ist das Markiersystem von Weidmüller, das für andere Klemmenfabrikate verwendet wird. Ähnlich wie Weidmüller Dekafix, sind Markierer der MultiFit Familie einsatzfertig bedruckt erhältlich (Standarddruck). Beim erstmaligen Einsatz von MultiFit wird ein Test mit Mustermarkierern auf den verwendeten Klemmen empfohlen.

- Ein Markierer passend für verschiedene Klemmenfabrikate
 - Einsatzfertig bedruckte Markierer als Standarddruck
 - Neutrale Markierer zum Selbstdruck mit PrintJet CONNECT oder Plotter
 - Lieferung individuell beschrifteter Markierer, entsprechend kundenseitiger CAE-Daten oder Anforderungen
 - Ein Markierungssystem für alle Anwendungen
- Für Sonderdruck: Bitte senden Sie uns für ihre Beschriftungsvorgaben eine Datei unserer Beschriftungssoftware M-Print PRO oder M-Print PRO Online (ohne Installation).

Allgemeine Bestelldaten

Art	MF 10/10 MC NE WS	Ausführung
Best.-Nr.	1856760000	MultiFit, Klemmenmarkierung, 10 x 10 mm, Raster in mm (P): 10.00
GTIN (EAN)	4032248401031	Phoenix, Entelec, weiß
VPE	200 ST	
Art	MF 10/5 MC NE WS	Ausführung
Best.-Nr.	1677160000	MultiFit, Klemmenmarkierung, 10 x 5 mm, Raster in mm (P): 5.00
GTIN (EAN)	4008190475505	Phoenix, Wieland, Legrand, Telemecanique, Entelec, weiß
VPE	600 ST	
Art	MF 10/6 MC NE WS	Ausführung
Best.-Nr.	1677220000	MultiFit, Klemmenmarkierung, 10 x 6 mm, Raster in mm (P): 6.00
GTIN (EAN)	4008190475529	Phoenix, Wieland, Legrand, Telemecanique, Entelec, weiß
VPE	600 ST	

CRIKIT P 24VDC 1CO L/D

Weidmüller Interface GmbH & Co. KG
 Klingenbergstraße 26
 D-32758 Detmold
 Germany

Zubehör

www.weidmueller.com

Art	MF 10/8 MC NE WS	Ausführung
Best.-Nr.	1868440000	MultiFit, Klemmenmarkierung, 10 x 8 mm, Raster in mm (P): 8.00
GTIN (EAN)	4032248440023	Phoenix, Entrellec, weiß
VPE	350 ST	

MultiFit



MultiMark MultiFit

Für Wettbewerbserverbinder.

Die elastische Oberfläche macht ein leichtes Montieren möglich.

Das spezielle Material macht den Streifen dehnbar und toleriert minimale Abstandsschwankungen, insbesondere bei langen Klemmblöcken.

Die der Druckerauflösung von 300 dpi ergibt sich zudem ein sehr gut lesbares Schriftfeld. Ihre Vorteile mit MultiMark

- Fester Halt und langlebiger Druck
- Endlosstreifen spart Montagezeit
- Einfaches Montieren dank innovativem Verbundmaterial
- Großes Schriftfeld für beste Lesbarkeit
- Hohe Flexibilität durch Herstellerunabhängigkeit
- Firm hold and durable printing
- Continuous strips save installation time
- Easy mounting thanks to an innovative composite material
- Large label field for optimal legibility
- High flexibility thanks to manufacturer independence
-] • Firm hold and durable printing
- Continuous strips save installation time
- Easy mounting thanks to an innovative composite material
- Large label field for optimal legibility
- High flexibility thanks to manufacturer independence

Allgemeine Bestelldaten

Art	MF 10/10 MM WS	Ausführung
Best.-Nr.	2886000000	Klemmenmarkierung, 10 x 10 mm, weiß
GTIN (EAN)	4064675854609	
VPE	300 ST	
Art	MF 10/12 MM WS	Ausführung
Best.-Nr.	2886010000	Klemmenmarkierung, 10 x 12 mm, weiß
GTIN (EAN)	4064675854616	
VPE	250 ST	
Art	MF 10/3.5 MM WS	Ausführung
Best.-Nr.	2885970000	Klemmenmarkierung, 10 x 3.5 mm, Raster in mm (P): 3.50 weiß
GTIN (EAN)	4064675854579	
VPE	850 ST	
Art	MF 10/4.2 MM WS	Ausführung
Best.-Nr.	2885980000	Klemmenmarkierung, 10 x 4.2 mm, Raster in mm (P): 4.20 weiß
GTIN (EAN)	4064675854586	
VPE	750 ST	

CRIKIT P 24VDC 1CO L/D

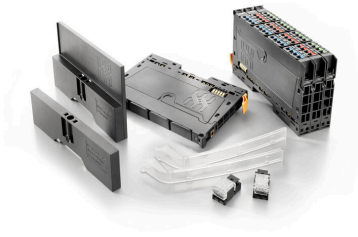
Weidmüller Interface GmbH & Co. KG
 Klingenbergstraße 26
 D-32758 Detmold
 Germany

www.weidmueller.com

Zubehör

Art	MF 10/5 MM WS	Ausführung
Best.-Nr.	2519170000	Klemmenmarkierung, 10 x 5 mm, weiß
GTIN (EAN)	4050118531190	
VPE	600 ST	
Art	MF 10/6 MM WS	Ausführung
Best.-Nr.	2519180000	Klemmenmarkierung, 10 x 6 mm, weiß
GTIN (EAN)	4050118531404	
VPE	500 ST	
Art	MF 10/7.6 MM WS	Ausführung
Best.-Nr.	2885990000	Klemmenmarkierung, 10 x 7.6 mm, Raster in mm (P): 7.60 weiß
GTIN (EAN)	4064675854593	
VPE	400 ST	
Art	MF 10/8 MM WS	Ausführung
Best.-Nr.	2519190000	Klemmenmarkierung, 10 x 8 mm, weiß
GTIN (EAN)	4050118531411	
VPE	400 ST	

Zubehör



Systemzubehör

Entdecken Sie eine vielfältige Auswahl an Zubehör für Ihr u-remote System – die ideale Ergänzung, um Ihre Anwendungen noch effizienter und flexibler zu gestalten.

Allgemeine Bestelldaten

Art	UR20-EBK-ACC	Ausführung
Best.-Nr.	1346610000	End bracket, ,
GTIN (EAN)	4050118151596	
VPE	5 ST	

Querverbindungen



Querverbindung für die Sockel aus der CUBESERIES CRI.

- Versionen mit rotem und blauem Kunststoff für eine mögliche Codierung

Versionen für PUSH IN-Sockel:

- 8-polige Querverbindung für A1 und A2 der Spule
- 2-polige Steckbrücke zum Verbinden der benachbarten Sockel
- 2-polige Steckbrücke zum Verbinden der Ausgangskanäle innerhalb eines Sockels

Version für Schraubsockel:

- 8-polige Querverbindung zum Verbinden der benachbarten Sockel

CRIKIT P 24VDC 1CO L/D

Weidmüller Interface GmbH & Co. KG
 Klingenbergstraße 26
 D-32758 Detmold
 Germany

www.weidmueller.com

Zubehör

Allgemeine Bestelldaten

Art	CXI CCP 2P BL	Ausführung
Best.-Nr.	3052660000	CUBESERIES, Querverbindung
GTIN (EAN)	4099987022484	
VPE	20 ST	
Art	CXI CCP 2P RD	Ausführung
Best.-Nr.	3052650000	CUBESERIES, Querverbindung
GTIN (EAN)	4099987022477	
VPE	20 ST	
Art	CXI CCP 8P BL	Ausführung
Best.-Nr.	3052700000	CUBESERIES, Querverbindung
GTIN (EAN)	4099987022507	
VPE	10 ST	
Art	CXI CCP 8P RD	Ausführung
Best.-Nr.	3052690000	CUBESERIES, Querverbindung
GTIN (EAN)	4099987022491	
VPE	10 ST	
Art	CXX JMP 2P BL	Ausführung
Best.-Nr.	3053260000	CUBESERIES, Querverbindung
GTIN (EAN)	4099987023085	
VPE	30 ST	
Art	CXX JMP 2P RD	Ausführung
Best.-Nr.	3053250000	CUBESERIES, Querverbindung
GTIN (EAN)	4099987023078	
VPE	30 ST	