

HDC HDD 24 MC EX 1500**Weidmüller Interface GmbH & Co. KG**

Klingenbergstraße 26

D-32758 Detmold

Germany

www.weidmueller.com



Die Möglichkeit in der Zone 2 Leitungen zu trennen, die den folgenden Zulassungen nach ATEX: T II 3G Ex ec IIC T6 Gc bzw. IECEX: Ex ec IIC T6 Gc folgen, vereinfacht die Installation, den Service und ermöglicht eine bessere Vorbereitung. Die hier angebotenen und zugelassenen Steckverbinder müssen dabei immer komplett mit den dazugehörigen zugelassenen Gehäusen und Einsätzen verwendet werden und dürfen nur ohne Last getrennt werden.

Allgemeine Bestelldaten

Ausführung	HDC - Einsatz, Stift, 1500 V, Polzahl: 24, Crimanschluss, Baugröße: 6
Best.-Nr.	3116630000
Art	HDC HDD 24 MC EX 1500
GTIN (EAN)	4099987235754
VPE	1 ST

HDC HDD 24 MC EX 1500

Weidmüller Interface GmbH & Co. KG
 Klingenbergstraße 26
 D-32758 Detmold
 Germany

www.weidmueller.com

Technische Daten

Zulassungen

Zulassungen



UL File Number Search [UL Webseite](#)
 Zertifikat-Nr. (cURus) E92202

Abmessungen und Gewichte

Tiefe	34 mm	Tiefe (inch)	1.3386 inch
Höhe	36 mm	Höhe (inch)	1.4173 inch
Breite	84 mm	Breite (inch)	3.3071 inch
Durchmesser	1.6 mm	Nettogewicht	63 g

Temperaturen

Grenztemperatur -20 °C ... 40 °C

Umweltanforderungen

RoHS-Konformitätsstatus	Konform ohne Ausnahme	
REACH SVHC	Keine SVHC über 0,1 Gew.-%	
Chemische Beständigkeit	Substanz	Aceton
	Chemische Beständigkeit	Beständig
	Substanz	Ammoniak, wässrig
	Chemische Beständigkeit	Bedingt beständig
	Substanz	Benzin
	Chemische Beständigkeit	Beständig
	Substanz	Benzol
	Chemische Beständigkeit	Beständig
	Substanz	Dieselöl
	Chemische Beständigkeit	Bedingt beständig
	Substanz	Essigsäure, konzentriert
	Chemische Beständigkeit	Beständig
	Substanz	Kalilauge (Kaliumhydroxid)
	Chemische Beständigkeit	Bedingt beständig
	Substanz	Methanol
	Chemische Beständigkeit	Bedingt beständig
Substanz	Motorenöl	
Chemische Beständigkeit	Bedingt beständig	
Substanz	Lauge, verdünnt	
Chemische Beständigkeit	Beständig	
Substanz	Fluorchlorkohlenwasserstoffe	
Chemische Beständigkeit	Bedingt beständig	
Substanz	Außengebrauch	
Chemische Beständigkeit	Bedingt beständig	

Abmessungen

Breite 84 mm

Allgemeine Daten

Polzahl	24	Anschlussart	Crimpanschluss
Baugröße	6	Brennbarkeitsklasse nach UL 94	V-0

HDC HDD 24 MC EX 1500

Weidmüller Interface GmbH & Co. KG

Klingenbergstraße 26
D-32758 Detmold
Germany

www.weidmueller.com

Technische Daten

Farbe	grau	Isolierstoff	Polycarbonat
Oberfläche	sonstige	Typ	Stift
Werkstoff	Polycarbonat	Baureihe	HDD
Bemessungsspannung (DIN EN 61984)	1500 V	Halogenfrei	false
BG	6	Anzahl Signalkontakte	0
Anzahl Leistungskontakte	24	Schutzart	IP55

Bemessungsdaten IECEx/ATEX

Zertifikat-Nr. (IECEX)	TUEV24ATEX9197X	Strom (IECEX)	3 A
Strom (ATEX)	3 A	Zertifikat-Nr. (ATEX)	IECEXUR24.0077X
Leiterquerschnitt max (IECEX)	2.5 mm ²	Spannung max (ATEX)	250 V
Leiterquerschnitt max (ATEX)	2.5 mm ²	Spannung max (IECEX)	250 V

Anschlussdaten PE

Anschlussart PE	Crimpanschluss
-----------------	----------------

Ausführung

Abisolierlänge Bemessungsanschluss	8 mm	Anschlussart	Crimpanschluss
Baugröße	6	Leiteranschlussquerschnitt, max.	2.5 mm ²
Leiteranschlussquerschnitt, min.	0.5 mm ²	Oberfläche	sonstige
Werkstoff	Polycarbonat	BG	6

Klassifikationen

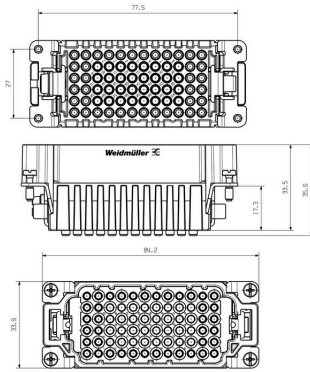
ETIM 8.0	EC000438	ETIM 9.0	EC000438
ETIM 10.0	EC000438	ECLASS 14.0	27-44-02-05
ECLASS 15.0	27-44-02-05		

HDC HDD 24 MC EX 1500

Weidmüller Interface GmbH & Co. KG
Klingenbergstraße 26
D-32758 Detmold
Germany

Zeichnungen

www.weidmueller.com



HDC HDD 24 MC EX 1500

Weidmüller Interface GmbH & Co. KG
 Klingenbergstraße 26
 D-32758 Detmold
 Germany

Zubehör

www.weidmueller.com

DSTV



Zu unseren Einsätzen bieten wir unterschiedliches Zubehör an. Dies umfasst unter anderem Kodierungen für die Einsätze .

Allgemeine Bestelldaten

Art	DSTV COBU5	Ausführung
Best.-Nr.	1471500000	Schwere Steckverbinder, Zubehör, Kodierelement
GTIN (EAN)	4008190178543	
VPE	100 ST	
Art	DSTV COST4	Ausführung
Best.-Nr.	1471300000	Schwere Steckverbinder, Zubehör, Kodiersystem
GTIN (EAN)	4008190017354	
VPE	100 ST	

Baugröße 6 (16B)



Die Möglichkeit in der Zone 2 Leitungen zu trennen, die den folgenden Zulassungen nach ATEX: T II 3G Ex ec IIC T6 Gc bzw. IECEX: Ex ec IIC T6 Gc folgen, vereinfacht die Installation, den Service und ermöglicht eine bessere Vorbereitung. Die hier angebotenen und zugelassenen Steckverbinder müssen dabei immer komplett mit den dazugehörigen zugelassenen Gehäusen und Einsätzen verwendet werden und dürfen nur ohne Last getrennt werden.

Allgemeine Bestelldaten

Art	HDC 16B AS ATEX	Ausführung
Best.-Nr.	3139920000	HDC - Gehäuse, Baugröße: 6, Schutzart: IP55, Anbaugehäuse, Schraubverschluss, Standard, Größe Kabeleingänge: none
GTIN (EAN)	4099987382281	
VPE	1 ST	
Art	HDC 16B SS 1M32G ATEX	Ausführung
Best.-Nr.	3139870000	HDC - Gehäuse, Baugröße: 6, Schutzart: IP55, Sockelgehäuse, Schraubverschluss, Standard, Größe Kabeleingänge: M 32
GTIN (EAN)	4099987382236	
VPE	1 ST	
Art	HDC 16B TOS 1M32G ATEX	Ausführung
Best.-Nr.	3139980000	HDC - Gehäuse, Baugröße: 6, Schutzart: IP55, Steckergehäuse, Schraubverschluss, Standard, Größe Kabeleingänge: M 32
GTIN (EAN)	4099987382342	
VPE	1 ST	
Art	HDC 16B TOS 2M25G ATEX	Ausführung
Best.-Nr.	3139990000	HDC - Gehäuse, Baugröße: 6, Schutzart: IP55, Steckergehäuse, Schraubverschluss, Standard, Größe Kabeleingänge: M 32, M 25
GTIN (EAN)	4099987382359	
VPE	1 ST	

HDC HDD 24 MC EX 1500

Weidmüller Interface GmbH & Co. KG
 Klingenbergstraße 26
 D-32758 Detmold
 Germany

Zubehör

www.weidmueller.com

Art	HDC 16B TSS 1M32G ATEX	Ausführung
Best.-Nr.	3140000000	HDC - Gehäuse, Baugröße: 6, Schutzart: IP55, Steckergehäuse,
GTIN (EAN)	4099987382366	Schraubverschluss, Standard, Größe Kabeleingänge: M 32
VPE	1 ST	

Crimpkontakte HD



Das Crimpen ist eine elektrisch und mechanisch sichere und zuverlässige Verbindung zwischen Leiter und Kontakt. Eine ideale Crimp-Verbindung ist gasdicht und korrosionsfest.

Allgemeine Bestelldaten

Art	HDC-C-HD-SM0.14-0.37AG	Ausführung
Best.-Nr.	1651520000	Schwere Steckverbinder, Crimpkontakt, HD, HDD, HQ, MixMate, Stift,
GTIN (EAN)	4008190400194	Leiteranschlussquerschnitt, max.: 0.37, gedreht, Kupferlegierung
VPE	100 ST	
Art	HDC-C-HD-SM0.14-0.37AU	Ausführung
Best.-Nr.	1651620000	Schwere Steckverbinder, Crimpkontakt, HD, HDD, HQ, MixMate, Stift,
GTIN (EAN)	4008190400293	Leiteranschlussquerschnitt, max.: 0.37, gedreht, Kupferlegierung
VPE	100 ST	
Art	HDC-C-HD-SM0.5AG	Ausführung
Best.-Nr.	1651530000	Schwere Steckverbinder, Crimpkontakt, HD, HDD, HQ, MixMate, Stift,
GTIN (EAN)	4008190400200	Leiteranschlussquerschnitt, max.: 0.5, gedreht, Kupferlegierung
VPE	100 ST	
Art	HDC-C-HD-SM0.5AU	Ausführung
Best.-Nr.	1651630000	Schwere Steckverbinder, Crimpkontakt, HD, HDD, HQ, MixMate, Stift,
GTIN (EAN)	4008190400309	Leiteranschlussquerschnitt, max.: 0.5, gedreht, Kupferlegierung
VPE	100 ST	
Art	HDC-C-HD-SM0.75-1.00AG	Ausführung
Best.-Nr.	1601750000	Schwere Steckverbinder, Crimpkontakt, HD, HDD, HQ, MixMate, Stift,
GTIN (EAN)	4008190134280	Leiteranschlussquerschnitt, max.: 1, gedreht, Kupferlegierung
VPE	100 ST	
Art	HDC-C-HD-SM0.75-1.00AU	Ausführung
Best.-Nr.	1651640000	Schwere Steckverbinder, Crimpkontakt, HD, HDD, HQ, MixMate, Stift,
GTIN (EAN)	4008190400316	Leiteranschlussquerschnitt, max.: 1, gedreht, Kupferlegierung
VPE	100 ST	
Art	HDC-C-HD-SM1.5AG	Ausführung
Best.-Nr.	1651550000	Schwere Steckverbinder, Crimpkontakt, HD, HDD, HQ, MixMate, Stift,
GTIN (EAN)	4008190400224	Leiteranschlussquerschnitt, max.: 1.5, gedreht, Kupferlegierung
VPE	100 ST	
Art	HDC-C-HD-SM1.5AU	Ausführung
Best.-Nr.	1651650000	Schwere Steckverbinder, Crimpkontakt, HD, HDD, HQ, MixMate, Stift,
GTIN (EAN)	4008190400323	Leiteranschlussquerschnitt, max.: 1.5, gedreht, Kupferlegierung
VPE	100 ST	

HDC HDD 24 MC EX 1500

Weidmüller Interface GmbH & Co. KG
 Klingenbergstraße 26
 D-32758 Detmold
 Germany

www.weidmueller.com

Zubehör

Art	HDC-C-HD-SM2.5AG	Ausführung
Best.-Nr.	1651560000	Schwere Steckverbinder, Crimpkontakt, HD, HDD, HQ, MixMate, Stift,
GTIN (EAN)	4008190400231	Leiteranschlussquerschnitt, max.: 2.5, gedreht, Kupferlegierung
VPE	100 ST	
Art	HDC-C-HD-SM2.5AU	Ausführung
Best.-Nr.	1651660000	Schwere Steckverbinder, Crimpkontakt, HD, HDD, HQ, MixMate, Stift,
GTIN (EAN)	4008190400330	Leiteranschlussquerschnitt, max.: 2.5, gedreht, Kupferlegierung
VPE	100 ST	

Baugröße 3



Die HDD Serie mit gedrehten Crimpkontakten ist für hohe Polzahlen auf engstem Raum ausgelegt. Durch die kleinere Bauform sparen Anwender Platz bei der Installation, ohne sich in der Polzahl beschränken zu müssen.

Die Leiteranschlussebene ist als Crimpkontakt ausgelegt. Seit Jahrzehnten ist die bewährte Crimpanschlusstechnik im Einsatz. Crimpkontakte gehören nicht zum Lieferumfang der Einsätze.

Polzahl: 24

Bemessungsstrom: 10 A

Bemessungsspannung: 250 V

Nennspannung nach UL/CSA: 600 V AC/DC

Allgemeine Bestelldaten

Art	HDC HDD 24 FC	Ausführung
Best.-Nr.	1651160000	HDC - Einsatz, Buchse, 250 V, 10 A, Polzahl: 24, Crimpanschluss,
GTIN (EAN)	4008190299767	Baugröße: 3
VPE	1 ST	