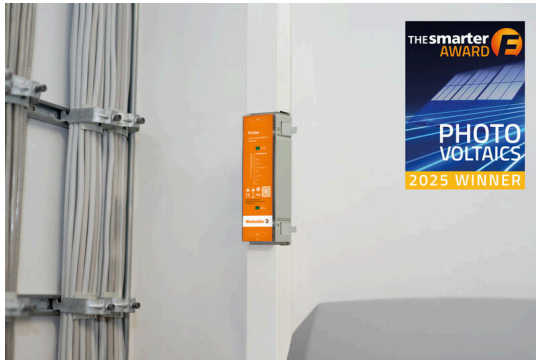


PVI DC 1I 1O 1MPP SPD1 MC4 10

Weidmüller Interface GmbH & Co. KG
 Klingenbergstraße 26
 D-32758 Detmold
 Germany

www.weidmuller.com



Der kompakte PV-Generatoranschlusskasten PV Inline mit SPD Typ I+II kommt in PV-Aufdach-Installationen zum Einsatz.

Er schützt die PV-Anlage vor Überspannungen, so auch vor Blitzschlag.

Im Falle einer Überspannung stellt er einen Erdschluss her.

Der raumsparende Generatoranschlusskasten (GAK) eignet sich speziell für enge Umgebungen.

Er integriert sich in Kabelkanäle oder lässt sich hinter PV-Modulen montieren.

Allgemeine Bestelldaten

Ausführung	Photovoltaik, PV Inline, 1100 V, 1 MPP, 1 Eingang/1 Ausgang pro MPP, Überspannungsschutz I / II, MC4
Best.-Nr.	3108220000
Art	PVI DC 1I 1O 1MPP SPD1 MC4 10
GTIN (EAN)	4099987179775
VPE	1 ST

PVI DC 1I 10 1MPP SPD1 MC4 10

Weidmüller Interface GmbH & Co. KG
 Klingenbergstraße 26
 D-32758 Detmold
 Germany

www.weidmueller.com

Technische Daten

Zulassungen

Zulassungen



ROHS Konform

Abmessungen und Gewichte

Tiefe	52 mm	Tiefe (inch)	2.0472 inch
Höhe	280 mm	Höhe (inch)	11.0236 inch
Breite	60 mm	Breite (inch)	2.3622 inch
Nettogewicht	658 g		

Temperaturen

Umgebungstemperatur -40 °C...85 °C Feuchtigkeit 5...95 % rel. Feuchte

Umweltanforderungen

RoHS-Konformitätsstatus Konform ohne Ausnahme
 REACH SVHC Keine SVHC über 0,1 Gew.-%

Im Lieferumfang enthalten

Beiliegendes Zubehör	Artikel	Montagefuß
	Anzahl	2

Gewährleistung

Zeitraum 5 Jahre

Allgemeine Daten

Normen IEC 61643-31, EN 50539-11 Schutzart IP65
 Einbauort Einsatz in Innenräumen

Ausgänge

Max. Anzahl der DC-Ausgänge	pro Maximum Power Point 1 Ausgang		
DC-Ausgang + & -	Leiteranschluss	Anschlussart	Stäubli MC4 Steckverbinder
		Leiteranschlussquerschnitt min.	4 mm ²
		Leiteranschlussquerschnitt max.	6 mm ²

Eingänge

Anzahl der Maximum Power Points (MPP)	1		
Anschluss Funktionserde	Leiteranschluss	Anschlussart	Vorkonfektioniertes Kabel
		feindrätig, max. H05(07) V-K	16 mm ²

PVI DC 1I 10 1MPP SPD1 MC4 10

Weidmüller Interface GmbH & Co. KG
 Klingenbergstraße 26
 D-32758 Detmold
 Germany

www.weidmueller.com

Technische Daten

DC-Eingang + & -	Leiteranschluss	mit Aderendhülse nach 16 mm ² DIN 46 2208/1, max.	
		Anschlussart	Stäubli MC4 Steckverbinder
		Querschnitt des passenden Kabels	TÜV 2 Pfg 1169/08.07
		Leiteranschlussquerschnitt min.	4 mm ²
		Leiteranschlussquerschnitt max.	6 mm ²
Sicherungsart	weder Sicherungseinsatz noch -halter		
Max. Anzahl der DC-Eingänge	pro Maximum Power Point 1 Eingang		
Anzahl der Strangeingänge pro MPP	1		
Anzahl der Eingänge	1		

Elektrische Kennwerte

Bemessungsspannung DC	1100 V		
Bemessungskurzzeitstromfestigkeit	Bemessungsstrom	48.75 A	
Strom pro Maximum Power Point, max.	39 A		
DC-Nennstrom pro Anschluss	Strom pro String, max.	39.00 A	

Gehäuse

Abdeckung	mit Deckel	Isolierstoff	ABS
Montageart	Wandmontage	Schlagfestigkeit	IK06
Gehäusebefestigung	über Montagefüße	Schutzklasse	II
Anschlussart String	Stecker MC4		

Überspannungsschutz DC-Seite

Normen	IEC 61643-31, EN 50539-11	Blitzprüfstrom Iimp (10/350 µs)	5 kA
Ableitstrom, max. (8/20 µs)	40 kA	Schutzpegel Up (+/-, -/PE, +/PE)	≤ 4.4 kV
Kurzschlussfestigkeit ISCPV	6000 A	Gesamtableitstrom I _{total} (8/20µs)	40 kA
Ableitstrom I _n (8/20 µs)	20 kA	Anforderungsklasse	Typ I/II
Gesamtableitstrom I _{total} (10/350µs)	5 kA	Spannung der PV Anlage, max. UCPV	1100 V
Überspannungsschutz DC-Seite	1.000 V Typ I + II		

Klassifikationen

ETIM 8.0	EC003857	ETIM 9.0	EC003857
ETIM 10.0	EC003857	ECLASS 14.0	22-57-02-92
ECLASS 15.0	22-57-02-92		

Ausschreibungstexte

Ausschreibungstext lang	Combiner box for inverters with 1 MPP tracker, suitable for protecting the DC side of a photovoltaic system according to DIN CLC/TS 51643-32. MPP1: 1 input, connection via MC4-Evo 2 connector, compatible with cable type TÜV 2 Pfg 1169/08.07 / EN 50618:2063 1 output, connection via MC4-Evo 2 connector, compatible with cable type
-------------------------	----------------------------------------------------------------------------------------------------------------------------------------------------------------------------------------------------------------------------------------------------------------------------------------------------------------------------------------------

PVI DC 1I 10 1MPP SPD1 MC4 10

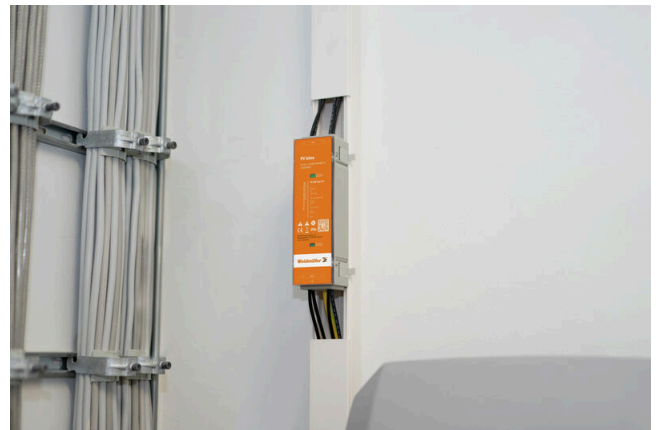
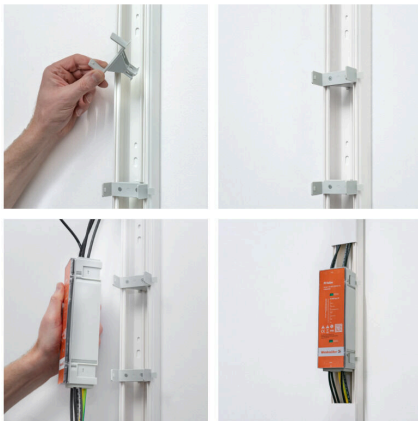
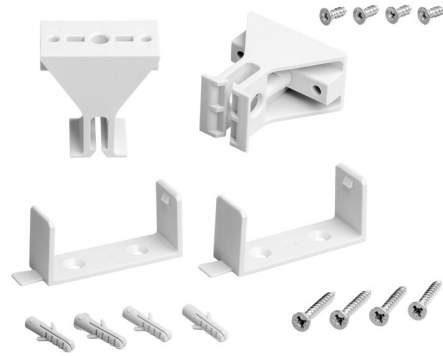
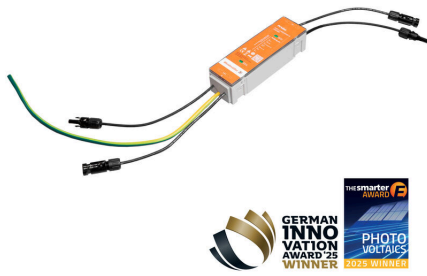
Weidmüller Interface GmbH & Co. KG
Klingenbergstraße 26
D-32758 Detmold
Germany

Technische Daten

www.weidmueller.com

TÜV 2 Pfg 1 169/08.07 /
EN 50618:2063
Max. string voltage Uoc:
1100 VDC
1 class/type I + II
combined arrester
Connection of the
signal contact via M16
cable glands (Clamping
range 5-10 mmØ) max.
conductor cross-section:
1.5 mm²
Connection of the
functional earth via M16
cable glands (Clamping
range 5-10 mmØ)
Conductor cross-section: ≥
16 mm²
Protection class: IP65
All built into a glas fibre
reinforced polyester
housing. Dimensions
HxWxD: 280x60x52 mm
Approval according to low
voltage switchgear and
controlgear IEC 61439-1
and EN 61439-2

Zeichnungen



Zeichnungen



PVI DC 1I 10 1MPP SPD1 MC4 10

Weidmüller Interface GmbH & Co. KG
 Klingenbergstraße 26
 D-32758 Detmold
 Germany

www.weidmueller.com

Zubehör

Potentialausgleichsklemmblock



Mit unseren Potentialausgleichsklemmblocken realisieren Sie auch in ausgedehnten Anlagen zuverlässig einen ganzheitlichen Potentialausgleich.

Allgemeine Bestelldaten

Art	EBB 25-50/16	Ausführung
Best.-Nr.	1547490000	Potentialverteilerklemme, Schraubanschluss, messingfarben, 50 mm ² ,
GTIN (EAN)	4050118387438	0 A, Anzahl Anschlüsse: 3, Anzahl der Etagen: 1
VPE	10 ST	

PV-Markierungssets



Allgemeine Bestelldaten

Art	PV MARKER 1-3 MPP	Ausführung
Best.-Nr.	8000149520	Photovoltaik, Gerätemarkierer, Zubehör, Leiter- und Kabelmarkierer,
GTIN (EAN)	4099987229197	Kabelbinder, Markierungsset, Warnhinweis, Kabelmarkierer,
VPE	1 ST	selbstklebend

Aluminium-Reihenklemmen



Klippon® Connect-Einspeisereihenklemmen WPD ermöglichen eine einfache und sichere Installation von Aluminium- und Kupferleitern auf engstem Raum. Optional ist auch die Nutzung eines Stromversorgungs- oder Überwachungsanschlusses möglich. Die Einspeisereihenklemmen WPD können unabhängig vom Leiterwerkstoff flexibel eingesetzt werden. Die Montage erfolgt entweder direkt oder auf einer DIN-Tragschiene TS35.

Allgemeine Bestelldaten

Art	WPD 230 2X50/2X50 GN	Ausführung
Best.-Nr.	2502600000	Potentialverteilerklemme, Schraubanschluss, grün, 50 mm ² , 150 A,
GTIN (EAN)	4050118516425	1000 V, Anzahl Anschlüsse: 4, Anzahl der Etagen: 1
VPE	5 ST	

PVI DC 1I 10 1MPP SPD1 MC4 10

Weidmüller Interface GmbH & Co. KG
Klingenbergstraße 26
D-32758 Detmold
Germany

Zubehör

www.weidmueller.com

Ersatzteile



Allgemeine Bestelldaten

Art	PVI DC CHANNEL GUIDE	Ausführung
Best.-Nr.	3110270000	Photovoltaik, Montagefuß
GTIN (EAN)	4099987 189507	
VPE	1 ST	
Art	PVI DC WALL BRACKET	Ausführung
Best.-Nr.	3110320000	Photovoltaik, Montagefuß
GTIN (EAN)	4099987 189514	
VPE	1 ST	