

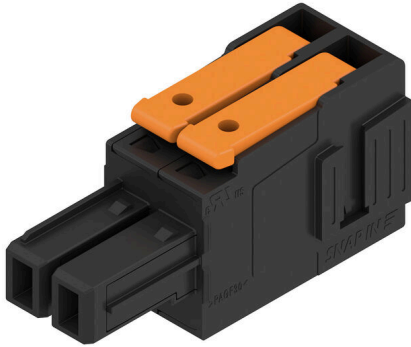
## MPS 6/02 S TN B B

**Weidmüller Interface GmbH & Co. KG**  
Klingenbergstraße 26  
D-32758 Detmold  
Germany

www.weidmueller.com

### Produktbild

SNAP IN 



### Allgemeine Bestelldaten

Ausführung	Leiterplattensteckverbinder, Buchsenstecker, Raster in mm (P): 6.35 mm, Polzahl: 2, 180°, Box
Best.-Nr.	<a href="#">3106830000</a>
Art	MPS 6/02 S TN B B
GTIN (EAN)	4099987171106
VPE	128 ST
Produkt-Kennzahlen	IEC: 1000 V / 40.3 A / 0.75 - 6 mm <sup>2</sup> UL: 600 V / 30 A / AWG 20 - AWG 10
Verpackung	Box

## MPS 6/02 S TN B B

**Weidmüller Interface GmbH & Co. KG**

Klingenbergstraße 26  
D-32758 Detmold  
Germany

www.weidmueller.com

## Technische Daten

### Abmessungen und Gewichte

Tiefe	43 mm	Tiefe (inch)	1.6929 inch
Höhe	20.5 mm	Höhe (inch)	0.8071 inch
Breite	15.5 mm	Breite (inch)	0.6102 inch
Nettogewicht	10.75 g		

### Umweltanforderungen

RoHS-Konformitätsstatus	Konform ohne Ausnahme
REACH SVHC	Keine SVHC über 0,1 Gew.-%

### Systemkennwerte

Produktfamilie	OMNIMATE 4.0	Anschlussart	Feldanschluss
Leiteranschlusstechnik	SNAP IN mit Hebel	Raster in mm (P)	6.35 mm
Raster in Zoll (P)	0.250 "	Leiterabgangsrichtung	180°
Polzahl	2	L1 in mm	6.35 mm
L1 in Zoll	0.250 "	Anzahl Reihen	1
Polreihenzahl	1	Berührungsschutz nach DIN VDE 57 106	fingersicher
Berührungsschutz nach DIN VDE 0470	IP 20	Schutzart	IP20
Durchgangswiderstand	≤5 mΩ	Abisolierlänge	11 mm
Steckzyklen	≥ 25	Steckkraft/Pol, max.	11.25 N
Ziehkraft/Pol, max.	10 N		

### Werkstoffdaten

Isolierstoff	PBT GF	Farbe	schwarz
Farbe Betätigungselemente	orange	Farbtabelle (ähnlich)	RAL 9011
Isolierstoffgruppe	I	Kriechstromfestigkeit (CTI)	≥ 600
Moisture Level (MSL)		Brennbarkeitsklasse nach UL 94	V-0
Kontaktmaterial	Cu-leg	Kontaktoberfläche	verzinkt
Lagertemperatur, min.	-25 °C	Lagertemperatur, max.	55 °C
Betriebstemperatur, min.	-50 °C	Betriebstemperatur, max.	125 °C

### Anschließbare Leiter

Klemmbereich, min.	0.5 mm <sup>2</sup>	Klemmbereich, max.	4 mm <sup>2</sup>
eindrätig, min. H05(07) V-U	0.75 mm <sup>2</sup>	eindrätig, max. H05(07) V-U	4 mm <sup>2</sup>
feindrätig, min. H05(07) V-K	0.75 mm <sup>2</sup>	feindrätig, max. H05(07) V-K	6 mm <sup>2</sup>
mit AEH mit Kragen DIN 46 228/4, min. 0.5 mm <sup>2</sup>		mit AEH mit Kragen DIN 46 228/4, max.	4 mm <sup>2</sup>
mit Aderendhülse nach DIN 46 228/1, min.	0.75 mm <sup>2</sup>	mit Aderendhülse nach DIN 46 228/1, max.	4 mm <sup>2</sup>

### Bemessungsdaten nach IEC

geprüft nach Norm	IEC 60664-1, IEC 61984	Bemessungsstrom, min. Polzahl (Tu=20°C)	40.3 A
Bemessungsstrom, max. Polzahl (Tu=20°C)	40.4 A	Bemessungsstrom, min. Polzahl (Tu=40°C)	36.3 A
Bemessungsstrom, max. Polzahl (Tu=40°C)	36.3 A	Bemessungsspannung bei Überspannungsk./Verschmutzungsgrad II/2	1000 V
Bemessungsspannung bei Überspannungsk./Verschmutzungsgrad III/2	1000 V	Bemessungsspannung bei Überspannungsk./Verschmutzungsgrad III/3	800 V

## MPS 6/02 S TN B B

**Weidmüller Interface GmbH & Co. KG**

Klingenbergstraße 26  
D-32758 Detmold  
Germany

www.weidmueller.com

## Technische Daten

Bemessungsstoßspannung bei Überspannungsk./Verschmutzungsgrad II/2	8 V	Bemessungsstoßspannung bei Überspannungsk./Verschmutzungsgrad III/2	8 kV
Bemessungsstoßspannung bei Überspannungsk./Verschmutzungsgrad III/3	8 kV		

### Nenndaten nach UL 1059

Nennspannung (Use group B / UL 1059)	600 V	Nennspannung (Use group C / UL 1059]	600 V
Nennspannung (Use group D / UL 1059)	600 V	Nennspannung (Use group F / UL 1059)	1000 V
Nennstrom (Use group B / UL 1059)	30 A	Nennstrom (Use group C / UL 1059)	30 A
Nennstrom (Use group D / UL 1059)	5 A	Leiteranschlussquerschnitt AWG, min.	AWG 20
Leiteranschlussquerschnitt AWG, max.	AWG 10		

### Wichtiger Hinweis

Hinweise	<ul style="list-style-type: none"> <li>Rated current related to rated cross-section &amp; min. No. of poles.</li> <li>P on drawing = pitch</li> <li>Rated data refer only to the component itself. Clearance and creepage distances to other components are to be designed in accordance with the relevant application standards.</li> <li>Long term storage of the product with average temperature of 50 °C and maximum humidity 70%, 36 months</li> </ul>
----------	--

### Klassifikationen

ETIM 8.0	EC002638	ETIM 9.0	EC002638
ETIM 10.0	EC002638	ECLASS 14.0	27-46-02-02
ECLASS 15.0	27-46-02-02		

## MPS 6/02 S TN B B

**Weidmüller Interface GmbH & Co. KG**  
 Klingenbergstraße 26  
 D-32758 Detmold  
 Germany

## Zeichnungen

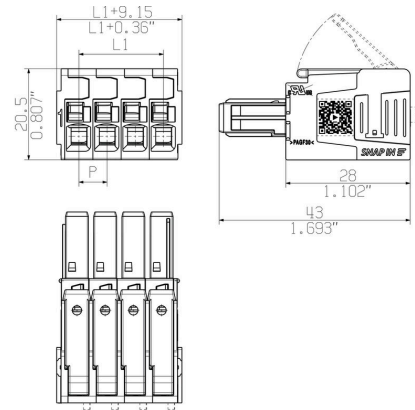
www.weidmueller.com

### Produktbild

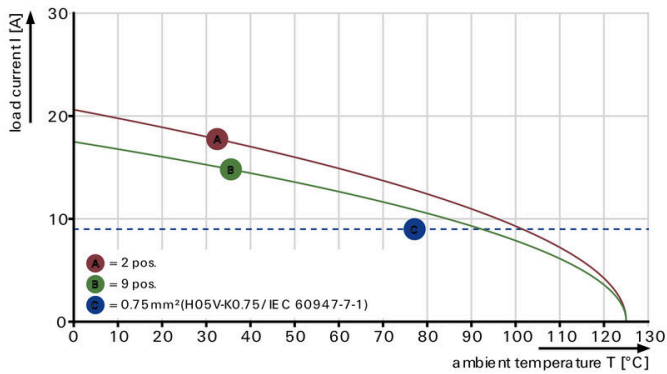
SNAP IN



### Maßbild



MPS 6 - MHS 6/H



MPS 6 - MHS 6/H

