

SAISWP-M-5A-4/8-P12**Weidmüller Interface GmbH & Co. KG**

Klingenbergstraße 26

D-32758 Detmold

Germany

www.weidmueller.com



Oftmals werden in der heutigen Zeit individuelle Leitungslängen benötigt. Um diesem Anspruch gerecht zu werden, bietet Weidmüller ein breites Portfolio an Steckverbinder zur freien Konfektionierung an.

Stecker und Buchsen zur freien Konfektionierung für M8-, M12-, M16- und 7/8"- Anschlüssen sind sehr robust und z.B. für den Maschinenbau optimal geeignet. Bei den M12 Steckverbinder gibt es 5 verschiedenen Anslusstechnologien, aus denen man wählen kann.

Allgemeine Bestelldaten

Ausführung	freikonfektionierbarer Steckverbinder, M12 Push-Pull
Best.-Nr.	3099370000
Art	SAISWP-M-5A-4/8-P12
GTIN (EAN)	4099987134026
VPE	1 ST

Technische Daten

Zulassungen

ROHS	Konform
------	---------

Abmessungen und Gewichte

Breite	49 mm	Breite (inch)	1.9291 inch
Durchmesser	19.9 mm	Nettogewicht	50 g

Umweltanforderungen

RoHS-Konformitätsstatus	Konform ohne Ausnahme
REACH SVHC	Keine SVHC über 0,1 Gew.-%

Technische Daten Freikonfektionierbare Steckverbinder

Polzahl	5	
Codierung	A	
Kontaktoberfläche	Ni/Au	
LED	Nein	
Anschlussart	PUSH IN	
Gehäusebasismaterial	PA 66, Zinkdruckguss vernickelt	
Isolationswiderstand	≥ 100 MΩ	
Kabeldurchmesser, max.	8 mm	
Kabeldurchmesser, min.	4 mm	
Kontaktmaterial	CuSn	
Leiteranschlussquerschnitt, max.	0.75 mm ²	
Leiteranschlussquerschnitt, min.	0.14 mm ²	
Nennspannung	48 V	
Nennstrom	4 A	
Schutzart	IP67, IP65	
Steckzyklen	≥ 100	
Verschmutzungsgrad	3	
Kontaktausführung	Stift	
Bemessungsspannung	Bemessungsspannung	48 V
	Spannungsart	AC
	Bemessungsspannung	60 V
	Spannungsart	DC
Schirmanschluss	Ja	
Material Gewinding	Zinkdruckguss	
Temperaturbereich Gehäuse	-40 ... +85 ° C	

Allgemeine Daten

Polzahl	5	Anschluss 1	M12
Anschluss 2	PUSH IN	Brennbarkeitsklasse nach UL 94	V-0
Gehäusebasismaterial	PA 66, Zinkdruckguss vernickelt	Anschlussgewinde	M12 Push-Pull
Kontaktmaterial	CuSn	Kontaktoberfläche	Ni/Au
Leiteranschlussquerschnitt, feindrätig, min.	0.14 mm ²	Leiteranschlussquerschnitt, feindrätig, max.	0.75 mm ²
Leiteranschlussquerschnitt, feindrätig mit AEH DIN 46228/1, min.	0.08 mm ²	Leiteranschlussquerschnitt, feindrätig mit AEH DIN 46228/1, max.	0.5 mm ²
Leiteranschlussquerschnitt, eindrätig, min.	0.14 mm ²	Leiteranschlussquerschnitt, eindrätig, max.	0.75 mm ²
Material Kontakträger	PA	Schirmung	Ja
Schutzart	IP67, IP65	Steckzyklen	≥ 100

Technische Daten**Normen**

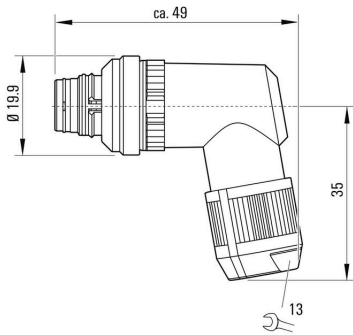
Steckverbinder Norm	IEC 61076-2-101, IEC 61076-2-010	Brandschutz in Schienenfahrzeugen	DIN EN 45545-2
Schock- und Vibrationssicher gemäß	EN 50155:2001, EN 50155		

Klassifikationen

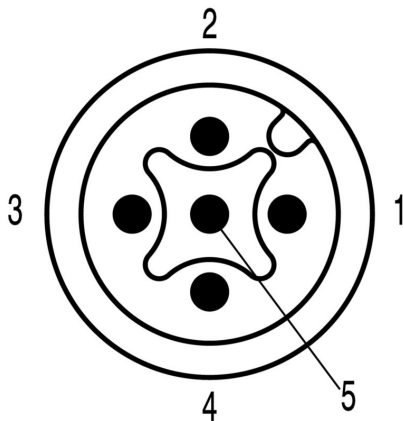
ETIM 8.0	EC002635	ETIM 9.0	EC002635
ETIM 10.0	EC002635	ECLASS 14.0	27-44-01-16
ECLASS 15.0	27-44-01-16		

Zeichnungen

Maßzeichnung



Polbild



SAISWP-M-5A-4/8-P12

Weidmüller Interface GmbH & Co. KG
Klingenbergstraße 26
D-32758 Detmold
Germany

Zeichnungen

www.weidmueller.com

