

**SAI-H3-M12-S-SI****Weidmüller Interface GmbH & Co. KG**

Klingenbergstraße 26

D-32758 Detmold

Germany

[www.weidmueller.com](http://www.weidmueller.com)**Allgemeine Bestelldaten**

Ausführung	Y connector
Best.-Nr.	<a href="#">3099260000</a>
Art	SAI-H3-M12-S-SI
GTIN (EAN)	4099987133913
VPE	1 ST

## SAI-H3-M12-S-SI

**Weidmüller Interface GmbH & Co. KG**  
 Klingenbergstraße 26  
 D-32758 Detmold  
 Germany

www.weidmueller.com

## Technische Daten

### Zulassungen

Zulassungen



ROHS Konform

### Abmessungen und Gewichte

Nettogewicht 50 g

### Umweltanforderungen

RoHS-Konformitätsstatus Konform ohne Ausnahme  
 REACH SVHC Keine SVHC über 0,1 Gew.-%

### Anschlussdaten

Sammelabgang - Steckverbinder	M12 - Stift	Einzelabgang 1 - Steckverbinder	M12 - Buchse
Einzelabgang 2 - Steckverbinder	M12 - Buchse		

### Technische Daten Freikonfektionierbare Steckverbinder

Polzahl	4	Codierung	S-coded
Kontaktoberfläche	vergoldet	Gehäusebasismaterial	TPU
Isolationswiderstand	≥ 100 MΩ	Kontaktmaterial	CuZn
Nennspannung	630 V	Nennstrom	16 A
Schutzart	IP65	Steckzyklen	≥ 100
Verschmutzungsgrad	3	Verschraubung	M 12
Schirmanschluss	Ja	Material Gewinding	Messing, vernickelt
Temperaturbereich Gehäuse	-40 ... +85 °C		

### Normen

Steckverbinder Norm IEC 61076-2-111

### Allgemeine Daten

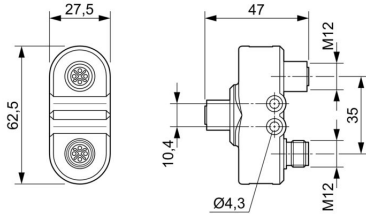
Polzahl	4	Codierung	S-coded
Kontaktmaterial Buchse	CuZn	Kontaktmaterial Stift	CuZn
Kontaktoberfläche	vergoldet	Gehäusebasismaterial	TPU
Isolationswiderstand	≥ 100 MΩ	Kontaktmaterial	CuZn
Nennspannung	630 V	Nennstrom	16 A
Schutzart	IP65	Steckzyklen	≥ 100
Verschmutzungsgrad	3	Verschraubung	M 12
Anschluss 1	M12/M12	Anschluss 2	M12
Schirmanschluss	Ja	Temperaturbereich Gehäuse	-40 ... +85 °C
Leiteraußendurchmesser	-		

### Klassifikationen

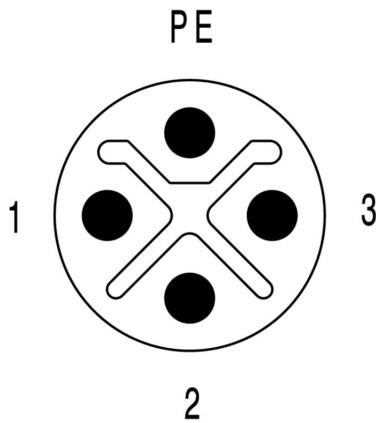
ETIM 8.0	EC002925	ETIM 9.0	EC002925
ETIM 10.0	EC002925	ECLASS 14.0	27-44-01-06
ECLASS 15.0	27-44-01-06		

Zeichnungen

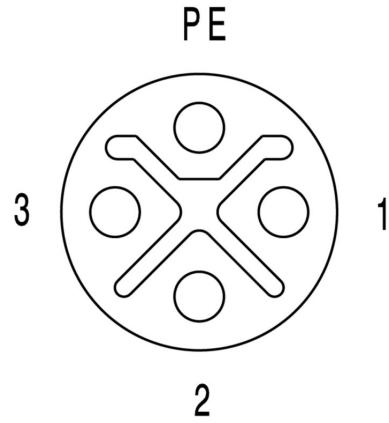
Maßzeichnung



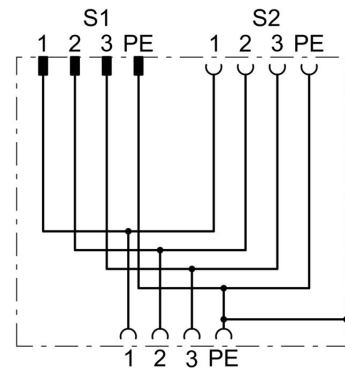
Polbild



Polbild



Schaltbild



**Deratingkurve**

