

SAI-H4-M12-S-SI**Weidmüller Interface GmbH & Co. KG**

Klingenbergstraße 26

D-32758 Detmold

Germany

www.weidmueller.com

**Allgemeine Bestelldaten**

Ausführung	Y connector
Best.-Nr.	3099250000
Art	SAI-H4-M12-S-SI
GTIN (EAN)	4099987133906
VPE	1 ST

SAI-H4-M12-S-SI

Weidmüller Interface GmbH & Co. KG

Klingenbergstraße 26
D-32758 Detmold
Germany

www.weidmueller.com

Technische Daten

Zulassungen

Zulassungen



ROHS Konform

Abmessungen und Gewichte

Nettogewicht 50 g

Umweltanforderungen

RoHS-Konformitätsstatus Konform ohne Ausnahme
REACH SVHC Keine SVHC über 0,1 Gew.-%

Anschlussdaten

Einzelabgang 3 - Steckverbinder	M12 - Buchse	Sammelabgang - Steckverbinder	M12 - Stift
Einzelabgang 1 - Steckverbinder	M12 - Buchse	Einzelabgang 2 - Steckverbinder	M12 - Buchse

Technische Daten Freikonfektionierbare Steckverbinder

Polzahl	4	Codierung	S-coded
Kontaktoberfläche	vergoldet	Gehäusebasismaterial	PBT
Kontaktmaterial	CuZn	Nennspannung	630 V
Nennstrom	16 A	Schutzart	IP65
Steckzyklen	≥ 100	Verschmutzungsgrad	3
Verschraubung	M 12	Schirmanschluss	Ja
Material Gewindering	Messing, vernickelt	Temperaturbereich Gehäuse	-40 ... +85 ° C

Normen

Steckverbinder Norm IEC 61076-2-111

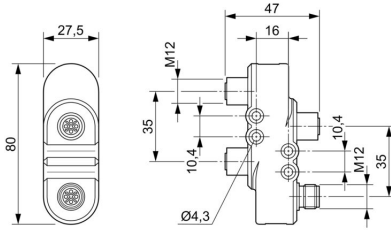
Allgemeine Daten

Polzahl	4	Codierung	S-coded
Kontaktmaterial Buchse	CuZn	Kontaktmaterial Stift	CuZn
Kontaktoberfläche	vergoldet	Gehäusebasismaterial	PBT
Kontaktmaterial	CuZn	Nennspannung	630 V
Nennstrom	16 A	Schutzart	IP65
Steckzyklen	≥ 100	Verschmutzungsgrad	3
Verschraubung	M 12	Anschluss 1	M12/M12
Anschluss 2	M12	Schirmanschluss	Ja
Temperaturbereich Gehäuse	-40 ... +85 ° C	Leiteraußendurchmesser	-

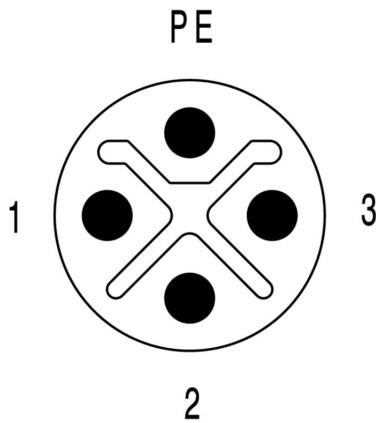
Klassifikationen

ETIM 8.0	EC002925	ETIM 9.0	EC002925
ETIM 10.0	EC002925	ECLASS 14.0	27-44-01-06
ECLASS 15.0	27-44-01-06		

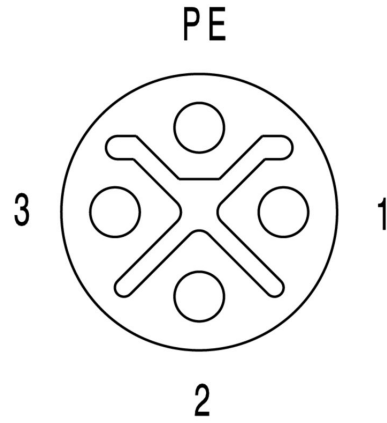
Maßzeichnung



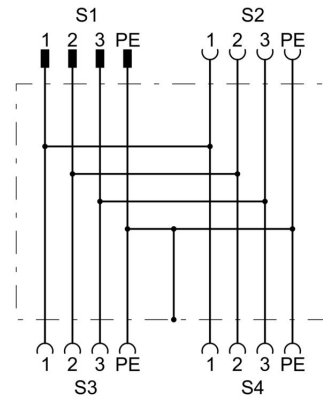
Polbild



Polbild



Schaltbild



Deratingkurve

