

CXX L 63G**Weidmüller Interface GmbH & Co. KG**

Klingenbergstraße 26

D-32758 Detmold

Germany

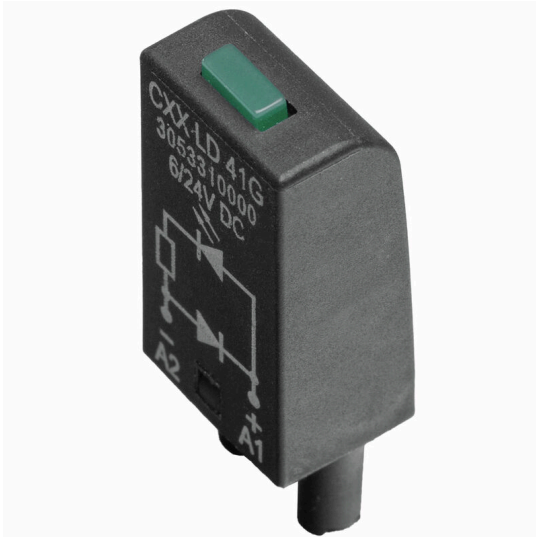
www.weidmueller.com

Abbildung ähnlich

Allgemeine Bestelldaten

Ausführung	CUBESERIES, LED-Modul, Nennsteuerspannung: 110...230 V UC, Steckanschluss
Best.-Nr.	3053460000
Art	CXX L 63G
GTIN (EAN)	4099987023245
VPE	20 ST

Technische Daten

Zulassungen

ROHS	Konform
------	---------

Abmessungen und Gewichte

Tiefe	25.7 mm	Tiefe (inch)	1.0118 inch
Höhe	9.2 mm	Höhe (inch)	0.3622 inch
Breite	12.8 mm	Breite (inch)	0.5039 inch
Nettogewicht	2 g		

Temperaturen

Lagertemperatur	-40 °C...85 °C	Umgebungstemperatur	-40 °C...70 °C
Betriebstemperatur			

Umweltanforderungen

RoHS-Konformitätsstatus	Konform ohne Ausnahme
REACH SVHC	Keine SVHC über 0,1 Gew.-%

Steuerseite

Nennsteuerspannung	110...230 V UC	Nennstrom AC	4.3 mA
Nennstrom DC	4.3 mA	Statusanzeige	LED grün

Allgemeine Daten

Farbe	schwarz		
Komponente mit Brennbarkeitsklasse nach UL94	Komponente	Gehäuse	
	Brennbarkeitsklasse nach UL94	V-2	

Anschlussdaten

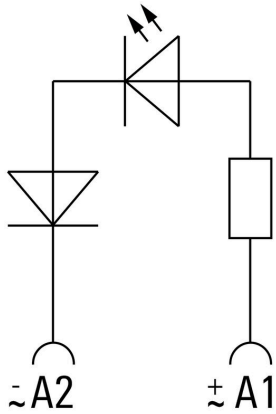
Leiteranschlusstechnik	Steckanschluss
------------------------	----------------

Klassifikationen

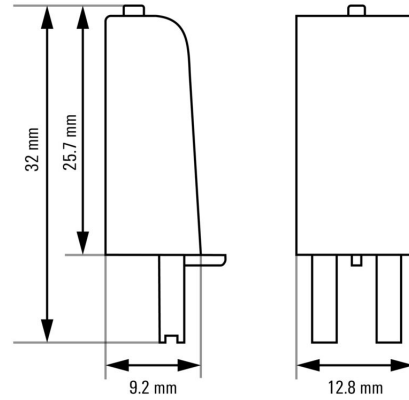
ETIM 8.0	EC002586	ETIM 9.0	EC002586
ETIM 10.0	EC002586	ECLASS 14.0	27-37-16-92
ECLASS 15.0	27-37-16-92		

Zeichnungen

Anschlussbild



Maßbild



Sonstiges

Type code CUBESERIES LED / protective module versions

