

CXM CLIP P**Weidmüller Interface GmbH & Co. KG**

Klingenbergstraße 26

D-32758 Detmold

Germany

www.weidmueller.com

Haltebügel für die Relais in der CUBESERIES CRI.

Kunststoffhaltebügel:

- Mit Relais-Auswurffunktion
- Markierungsschlitze für MultiFit Markierer
- Passt auf Relais mit und ohne Prüftaste

Metalhaltebügel:

- Für einen festen Sitz des Relais im Sockel

Allgemeine Bestelldaten

Ausführung	CUBESERIES, Haltebügel
Best.-Nr.	3053240000
Art	CXM CLIP P
GTIN (EAN)	409998702306 1
VPE	10 ST

CXM CLIP P

Weidmüller Interface GmbH & Co. KG
 Klingenbergstraße 26
 D-32758 Detmold
 Germany

www.weidmueller.com

Technische Daten

Zulassungen

ROHS	Konform
------	---------

Abmessungen und Gewichte

Tiefe	48.7 mm	Tiefe (inch)	1.9173 inch
Höhe	25.3 mm	Höhe (inch)	0.9961 inch
Breite	25.7 mm	Breite (inch)	1.0118 inch
Nettogewicht	5 g		

Temperaturen

Lagertemperatur	Betriebstemperatur
-----------------	--------------------

Umweltanforderungen

RoHS-Konformitätsstatus	Konform ohne Ausnahme
REACH SVHC	Keine SVHC über 0,1 Gew.-%

Allgemeine Daten

Ausführung	mit Markiereraufnahme	Werkstoff	Kunststoff
Farbe	orange		

Klassifikationen

ETIM 8.0	EC002586	ETIM 9.0	EC002586
ETIM 10.0	EC002586	ECLASS 14.0	27-37-16-92
ECLASS 15.0	27-37-16-92		

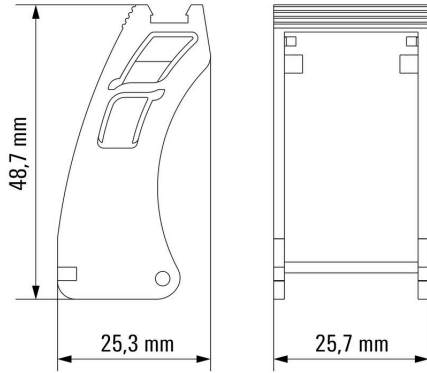
CXM CLIP P

Weidmüller Interface GmbH & Co. KG
Klingenbergstraße 26
D-32758 Detmold
Germany

Zeichnungen

www.weidmueller.com

Maßbild



Sonstiges

Type code CUBESERIES accessories versions



CXM CLIP P

Weidmüller Interface GmbH & Co. KG

Klingenbergstraße 26
D-32758 Detmold
Germany

Zubehör

www.weidmueller.com

MultiFit



MultiMark MultiFit

Für Wettbewerbserverbinder.

Die elastische Oberfläche macht ein leichtes Montieren möglich.

Das spezielle Material macht den Streifen dehnbar und toleriert minimale Abstandsschwankungen, insbesondere bei langen Klemmblocken.

Die der Druckerauflösung von 300 dpi ergibt sich zudem ein sehr gut lesbares Schriftfeld. Ihre Vorteile mit MultiMark

- Fester Halt und langlebiger Druck
- Endlosstreifen spart Montagezeit
- Einfaches Montieren dank innovativem Verbundmaterial
- Großes Schriftfeld für beste Lesbarkeit
- Hohe Flexibilität durch Herstellerunabhängigkeit
- Firm hold and durable printing
- Continuous strips save installation time
- Easy mounting thanks to an innovative composite material
- Large label field for optimal legibility
- High flexibility thanks to manufacturer independence
-] • Firm hold and durable printing
- Continuous strips save installation time
- Easy mounting thanks to an innovative composite material
- Large label field for optimal legibility
- High flexibility thanks to manufacturer independence

Allgemeine Bestelldaten

Art	MF 10/3.5 MM WS	Ausführung
Best.-Nr.	2885970000	Klemmenmarkierung, 10 x 3.5 mm, Raster in mm (P): 3.50 weiß
GTIN (EAN)	4064675854579	
VPE	850 ST	
Art	MF 10/4.2 MM WS	Ausführung
Best.-Nr.	2885980000	Klemmenmarkierung, 10 x 4.2 mm, Raster in mm (P): 4.20 weiß
GTIN (EAN)	4064675854586	
VPE	750 ST	
Art	MF 10/6 MM WS	Ausführung
Best.-Nr.	2519180000	Klemmenmarkierung, 10 x 6 mm, weiß
GTIN (EAN)	4050118531404	
VPE	500 ST	
Art	MF 10/5 MM WS	Ausführung
Best.-Nr.	2519170000	Klemmenmarkierung, 10 x 5 mm, weiß
GTIN (EAN)	4050118531190	
VPE	600 ST	
Art	MF 10/7.6 MM WS	Ausführung
Best.-Nr.	2885990000	Klemmenmarkierung, 10 x 7.6 mm, Raster in mm (P): 7.60 weiß
GTIN (EAN)	4064675854593	
VPE	400 ST	
Art	MF 10/8 MM WS	Ausführung
Best.-Nr.	2519190000	Klemmenmarkierung, 10 x 8 mm, weiß
GTIN (EAN)	4050118531411	
VPE	400 ST	

CXM CLIP P

Weidmüller Interface GmbH & Co. KG

Klingenbergstraße 26
D-32758 Detmold
Germany

www.weidmueller.com

Zubehör

Art	MF 10/10 MM WS	Ausführung
Best.-Nr.	288600000	Klemmenmarkierung, 10 x 10 mm, weiß
GTIN (EAN)	4064675854609	
VPE	300 ST	
Art	MF 10/12 MM WS	Ausführung
Best.-Nr.	288601000	Klemmenmarkierung, 10 x 12 mm, weiß
GTIN (EAN)	4064675854616	
VPE	250 ST	
Art	MF 10/16 MM WS	Ausführung
Best.-Nr.	288602000	Klemmenmarkierung, 10 x 16 mm, weiß
GTIN (EAN)	4064675854623	
VPE	150 ST	

Neutral



MultiFit ist das Markiersystem von Weidmüller, das für andere Klemmenfabrikate verwendet wird. Ähnlich wie Weidmüller Dekafix, sind Markierer der MultiFit Familie einsatzfertig bedruckt erhältlich (Standarddruck). Beim erstmaligen Einsatz von MultiFit wird ein Test mit Mustermarkierern auf den verwendeten Klemmen empfohlen.

- Ein Markierer passend für verschiedene Klemmenfabrikate
 - Einsatzfertig bedruckte Markierer als Standarddruck
 - Neutrale Markierer zum Selbstdruck mit PrintJet CONNECT oder Plotter
 - Lieferung individuell beschrifteter Markierer, entsprechend kundenseitiger CAE-Daten oder Anforderungen
 - Ein Markierungssystem für alle Anwendungen
- Für Sonderdruck: Bitte senden Sie uns für ihre Beschriftungsvorgaben eine Datei unserer Beschriftungssoftware M-Print PRO oder M-Print PRO Online (ohne Installation).

Allgemeine Bestelldaten

Art	MF 10/5 MC NE WS	Ausführung
Best.-Nr.	1677160000	MultiFit, Klemmenmarkierung, 10 x 5 mm, Raster in mm (P): 5.00
GTIN (EAN)	4008190475505	Phoenix, Wieland, Legrand, Telemecanique, Entelec, weiß
VPE	600 ST	
Art	MF 10/6 MC NE WS	Ausführung
Best.-Nr.	1677220000	MultiFit, Klemmenmarkierung, 10 x 6 mm, Raster in mm (P): 6.00
GTIN (EAN)	4008190475529	Phoenix, Wieland, Legrand, Telemecanique, Entelec, weiß
VPE	600 ST	
Art	MF 10/8 MC NE WS	Ausführung
Best.-Nr.	1868440000	MultiFit, Klemmenmarkierung, 10 x 8 mm, Raster in mm (P): 8.00
GTIN (EAN)	4032248440023	Phoenix, Entelec, weiß
VPE	350 ST	
Art	MF 10/10 MC NE WS	Ausführung
Best.-Nr.	1856760000	MultiFit, Klemmenmarkierung, 10 x 10 mm, Raster in mm (P): 10.00
GTIN (EAN)	4032248401031	Phoenix, Entelec, weiß
VPE	200 ST	