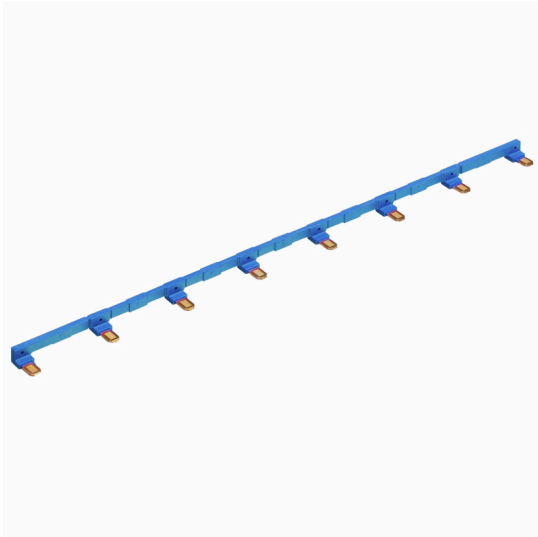


CXM CCP 8P BL

Weidmüller Interface GmbH & Co. KG
Klingenbergstraße 26
D-32758 Detmold
Germany

www.weidmueller.com



Allgemeine Bestelldaten

Ausführung	CUBESERIES, Querverbindung
Best.-Nr.	3053210000
Art	CXM CCP 8P BL
GTIN (EAN)	4099987023030
VPE	10 ST

Technische Daten

Zulassungen

ROHS	Konform
------	---------

Abmessungen und Gewichte

Nettogewicht	9 g
--------------	-----

Temperaturen

Lagertemperatur	Betriebstemperatur
-----------------	--------------------

Umweltanforderungen

RoHS-Konformitätsstatus	Konform ohne Ausnahme
REACH SVHC	Keine SVHC über 0,1 Gew.-%

Daten der Querverbindung

Isolation	Ja	Berührungsschutz	Ja
Farbe	blau	Anzahl gebrückter Klemmen	8
Polzahl	8	Montageart	gesteckt

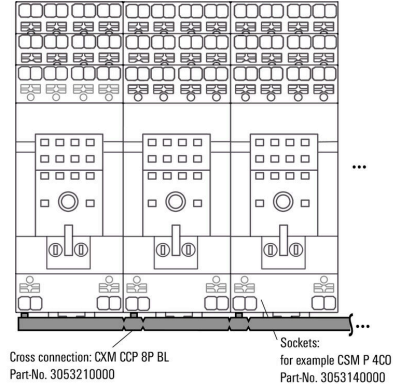
Allgemeine Daten

Farbe	blau
-------	------

Klassifikationen

ETIM 8.0	EC002586	ETIM 9.0	EC002586
ETIM 10.0	EC002586	ECLASS 14.0	27-37-16-92
ECLASS 15.0	27-37-16-92		

Anwendungsbeispiel



Sonstiges

Type code CUBESERIES accessories versions



Zubehör**Systemzubehör**

Entdecken Sie eine vielfältige Auswahl an Zubehör für Ihr u-remote System – die ideale Ergänzung, um Ihre Anwendungen noch effizienter und flexibler zu gestalten.

Allgemeine Bestelldaten

Art	UR20-EBK-ACC	Ausführung
Best.-Nr.	1346610000	End bracket ,
GTIN (EAN)	4050118151596	
VPE	5 ST	

Schneidwerkzeuge

Schneidwerkzeuge für Leiter bis 8 mm, 12 mm, 14 mm bzw. 22 mm Außendurchmesser. Die spezielle Schneidengeometrie ermöglicht ein quetschfreies Schneiden von Kupfer- und Aluminiumleitern mit minimalen Handkräften. Zudem besitzen die Schneidwerkzeuge (KT 8 bis KT 22) VDE- und GS-geprüfte Schutzisolationen bis 1.000 V gemäß EN/IEC 60900.

Allgemeine Bestelldaten

Art	KT 8	Ausführung
Best.-Nr.	9002650000	Schneidwerkzeuge, Einhandschneider
GTIN (EAN)	4008190020163	
VPE	1 ST	