

CRM40524T**Weidmüller Interface GmbH & Co. KG**

Klingenbergstraße 26

D-32758 Detmold

Germany

www.weidmueller.com

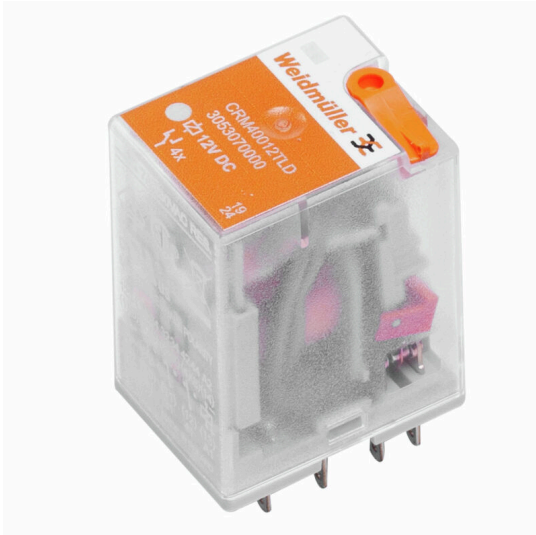


Abbildung ähnlich

Einzelrelais aus der CUBESERIES CRM

- Steuerspannungen von 12 - 110 V DC und 24 - 230 V AC
- 4 Wechsler (7 A)
- Mit Prüftasten mit Farbcodierung (AC-Spule: orange, DC-Spule: blau)
- Mit mechanischer Statusanzeige

Allgemeine Bestelldaten

Ausführung	CUBESERIES, Relais, Anzahl Kontakte: 4, Wechsler AgNi, Nennsteuerspannung: 24 V AC, Dauerstrom: 7 A, Steckanschluss, Prüftaste vorhanden: Ja
Best.-Nr.	3053040000
Art	CRM40524T
GTIN (EAN)	4099987022866
VPE	10 ST

Technische Daten

Zulassungen

Zulassungen



ROHS	Konform
UL File Number Search	UL Webseite
Zertifikat-Nr. (cURus)	E223474

Abmessungen und Gewichte

Tiefe	35.5 mm	Tiefe (inch)	1.3976 inch
Höhe	27.4 mm	Höhe (inch)	1.0787 inch
Breite	21 mm	Breite (inch)	0.8268 inch
Nettogewicht	35 g		

Temperaturen

Lagertemperatur	-40 °C...85 °C	Umgebungstemperatur	-40 °C...55 °C
Betriebstemperatur		Feuchtigkeit	25 °C / 95 % rel. Feuchte, keine Betauung

Umweltanforderungen

RoHS-Konformitätsstatus	Konform ohne Ausnahme
REACH SVHC	Keine SVHC über 0,1 Gew.-%

Bemessungsdaten UL

Zertifikat-Nr. (cURus)	E223474
------------------------	---------

Steuerseite

Nennsteuerspannung	24 V AC	Nennstrom AC	69 mA
Nennleistung	1,63 VA	Spulenwiderstand	158 Ω ± 10 %
Statusanzeige	Nein		

Lastseite

Nennschaltspannung	250 V AC	Dauerstrom	7 A
max. Schaltfrequenz bei Nennlast	0.1 Hz	Schaltspannung AC, max.	250 V
Einschaltstrom	16 A / 20 ms	Schaltleistung AC (ohmsch), max.	1500 VA
Schaltleistung DC (ohmsch), max.	168 W @ 24 V	Einschaltverzögerung	≤ 20 ms
Ausschaltverzögerung	≤ 12 ms	Kontaktausführung	4 CO contact (AgNi)
Mechanische Lebensdauer	2 x 10 ⁷ Schaltungen	min. Schaltleistung	10 mA @ 12 V, 100 mA @ 5 V

Allgemeine Daten

Einsatzhöhe	≤ 2000 m, über N.N.	Prüftaste vorhanden	Ja
Ausführung der Prüftaste	einrastbare Prüftaste, tastende Prüftaste	Mechanische Schaltstellungsanzeige	Ja
Farbe	transparent	Brennbarkeitsklasse nach UL 94	V-2

Technische Daten

Isolationskoordination

Bemessungsspannung	250 V	Verschmutzungsgrad	2
Überspannungskategorie	II	Spannungsfestigkeit Steuerseite - Lastseite	2,5 kVeff / 1 Min.
Spannungsfestigkeit benachbarte Kontakte	2 kVeff / 1 min	Spannungsfestigkeit offener Kontakt	1,5 kVeff / 1 min
Stehstoßspannung	4 kV (1,2/50 µs)	Schutzart	IP40

Erweiterte Angaben Zulassungen / Normen

Zertifikat-Nr. (CSA)	607178-80219312	Zertifikat-Nr. (VDE)	40059812
Zertifikat-Nr. (cURus)	E223474		

Anschlussdaten

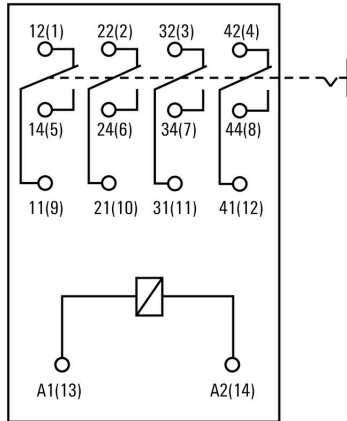
Leiteranschlusstechnik	Steckanschluss	Raster in mm (P)	5.00 mm
------------------------	----------------	------------------	---------

Klassifikationen

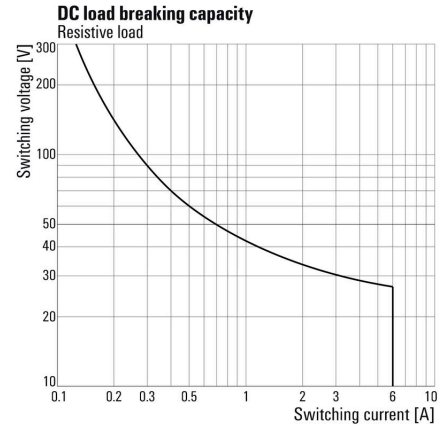
ETIM 8.0	EC001437	ETIM 9.0	EC001437
ETIM 10.0	EC001437	ECLASS 14.0	27-37-16-01
ECLASS 15.0	27-37-16-01		

Zeichnungen

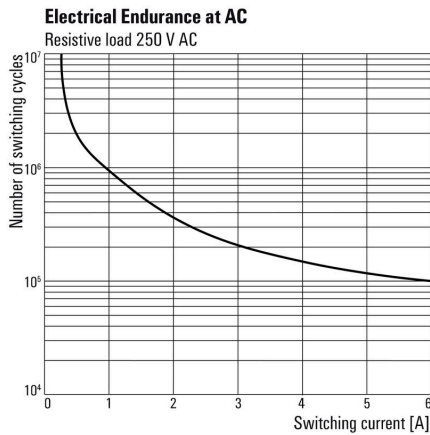
Anschlussbild



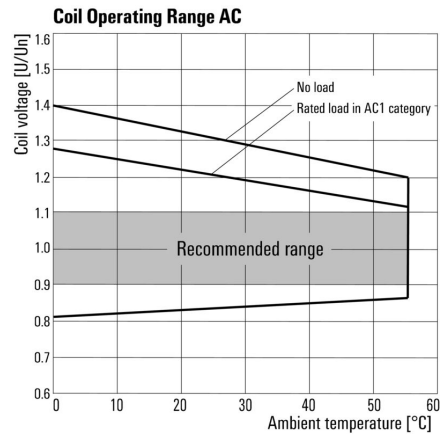
Diagramm



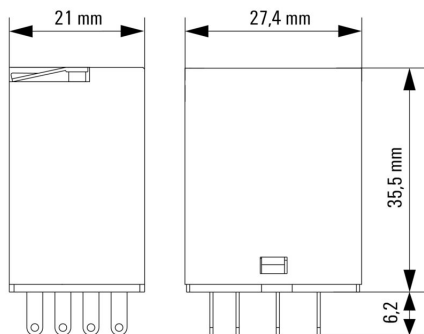
Diagramm



Diagramm



Maßbild



Sonstiges

Type code CUBESERIES relay versions



Type codes

CRM40524T

Weidmüller Interface GmbH & Co. KG
 Klingenbergstraße 26
 D-32758 Detmold
 Germany

www.weidmueller.com

Zubehör

Schutzmodule



Allgemeine Bestelldaten

Art	CXX RC 51	Ausführung
Best.-Nr.	3053370000	CUBESERIES, RC-Glied, Nennsteuerspannung: 6...24 V UC,
GTIN (EAN)	4099987023160	Steckanschluss
VPE	20 ST	
Art	CXX RC 52	Ausführung
Best.-Nr.	3053390000	CUBESERIES, RC-Glied, Nennsteuerspannung: 24...60 V UC,
GTIN (EAN)	4099987023177	Steckanschluss
VPE	20 ST	

LED



Allgemeine Bestelldaten

Art	CXX L 62G	Ausführung
Best.-Nr.	3053440000	CUBESERIES, LED-Modul, Nennsteuerspannung: 24...60 V UC,
GTIN (EAN)	4099987023221	Steckanschluss
VPE	20 ST	
Art	CXX L 62R	Ausführung
Best.-Nr.	3053430000	CUBESERIES, LED-Modul, Nennsteuerspannung: 24...60 V UC,
GTIN (EAN)	4099987023214	Steckanschluss
VPE	20 ST	

CRM40524T

Weidmüller Interface GmbH & Co. KG
 Klingenbergstraße 26
 D-32758 Detmold
 Germany

Zubehör

www.weidmueller.com

Schutzmodule



Allgemeine Bestelldaten

Art	CXX V 71	Ausführung
Best.-Nr.	3053470000	CUBESERIES, Schutzvaristor, Nennsteuerspannung: 6...24 V AC, Steckanschluss
GTIN (EAN)	4099987023252	
VPE	20 ST	
Art	CXX V 72	Ausführung
Best.-Nr.	3053480000	CUBESERIES, Schutzvaristor, Nennsteuerspannung: 110...130 V AC, Steckanschluss
GTIN (EAN)	4099987023269	
VPE	20 ST	

Relaissockel



Relaissockel für Relais der CUBESERIES CRM

- Version mit 4 Wechslerausgängen für Relais mit 2 Wechsler und 4 Wechslern
- Schraub- und PUSH IN-Anschluss
- PUSH IN-Sockel mit breiten Pushern für Schraubendreher mit einem Klingenmaß bis 1,0 x 5,5 mm
- Verschiedene Querverbindmöglichkeiten
- Passendes Zubehör wie z. B. Querverbindungen, Haltebügel und LED-Module

Allgemeine Bestelldaten

Art	CSM P 4CO	Ausführung
Best.-Nr.	3053140000	CUBESERIES, Relaissockel, Anzahl Kontakte: 4, Wechsler, Dauerstrom: 8 A, PUSH IN
GTIN (EAN)	4099987022965	
VPE	10 ST	
Art	CSM S 4CO	Ausführung
Best.-Nr.	3053160000	CUBESERIES, Relaissockel, Anzahl Kontakte: 4, Wechsler, Dauerstrom: 6 A, Schraubanschluss
GTIN (EAN)	4099987022989	
VPE	10 ST	

Querverbindungen



Allgemeine Bestelldaten

Art	CXM CCP 2P BL	Ausführung
Best.-Nr.	3053230000	CUBESERIES, Querverbindung
GTIN (EAN)	4099987023054	
VPE	20 ST	
Art	CXM CCP 2P RD	Ausführung
Best.-Nr.	3053220000	CUBESERIES, Querverbindung
GTIN (EAN)	4099987023047	
VPE	20 ST	
Art	CXM CCP 8P BL	Ausführung
Best.-Nr.	3053210000	CUBESERIES, Querverbindung
GTIN (EAN)	4099987023030	
VPE	10 ST	
Art	CXM CCP 8P RD	Ausführung
Best.-Nr.	3053200000	CUBESERIES, Querverbindung
GTIN (EAN)	4099987023023	
VPE	10 ST	
Art	CXM CCS 6P GY	Ausführung
Best.-Nr.	3053180000	CUBESERIES, Querverbindung
GTIN (EAN)	4099987023009	
VPE	2 ST	

Haltebügel



Haltebügel für die Relais in der CUBESERIES CRI.
 Kunststoffhaltebügel:

- Mit Relais-Auswurffunktion
- Markierungsschlitze für MultiFit Markierer
- Passt auf Relais mit und ohne Prüftaste

Metalhaltebügel:

- Für einen festen Sitz des Relais im Sockel

Allgemeine Bestelldaten

Art	CXM CLIP P	Ausführung
Best.-Nr.	3053240000	CUBESERIES, Haltebügel
GTIN (EAN)	4099987023061	
VPE	10 ST	

CRM40524T

Weidmüller Interface GmbH & Co. KG
Klingenbergstraße 26
D-32758 Detmold
Germany

www.weidmueller.com

Zubehör

Art	CXM CLIP M	Ausführung
Best.-Nr.	3053190000	CUBESERIES, Haltebügel
GTIN (EAN)	4099987023016	
VPE	25 ST	

Querverbindungen



Allgemeine Bestelldaten

Art	CXX JMP 2P BL	Ausführung
Best.-Nr.	3053260000	CUBESERIES, Querverbindung
GTIN (EAN)	4099987023085	
VPE	30 ST	
Art	CXX JMP 2P RD	Ausführung
Best.-Nr.	3053250000	CUBESERIES, Querverbindung
GTIN (EAN)	4099987023078	
VPE	30 ST	

CRM40524T

Weidmüller Interface GmbH & Co. KG

Klingenbergstraße 26
D-32758 Detmold
Germany

www.weidmueller.com

Gegenstücke

Relaissockel



Relaissockel für Relais der CUBESERIES CRM

- Version mit 4 Wechslerausgängen für Relais mit 2 Wechsler und 4 Wechsler
- Schraub- und PUSH IN-Anschluss
- PUSH IN-Sockel mit breiten Pushern für Schraubendreher mit einem Klingenmaß bis 1,0 x 5,5 mm
- Verschiedene Querverbindungsmöglichkeiten
- Passendes Zubehör wie z. B. Querverbindungen, Haltebügel und LED-Module

Allgemeine Bestelldaten

Art	CSM P 4CO	Ausführung
Best.-Nr.	3053140000	CUBESERIES, Relaissockel, Anzahl Kontakte: 4, Wechsler,
GTIN (EAN)	4099987022965	Dauerstrom: 8 A, PUSH IN
VPE	10 ST	
Art	CSM S 4CO	Ausführung
Best.-Nr.	3053160000	CUBESERIES, Relaissockel, Anzahl Kontakte: 4, Wechsler,
GTIN (EAN)	4099987022989	Dauerstrom: 6 A, Schraubanschluss
VPE	10 ST	